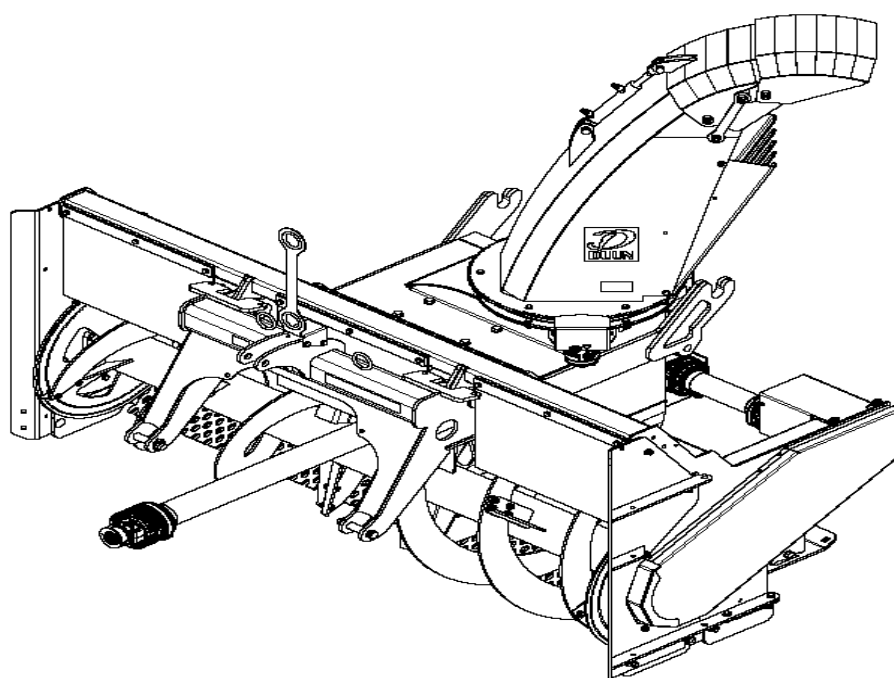


TF250 Instruksjonsbok

Serienummer: f.o.m 180001



Vi gratulerer med kjøpet av Duun snøfres TF250

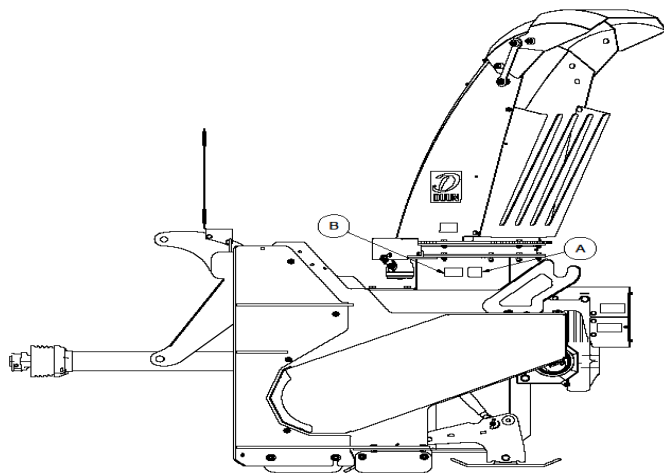
Produktet har det tetteste forhandlernetverket for landbruksmaskiner i Norge. Dette gir sikkerhet for service og deleforsyning og bidrar til sikker drift under krevende forhold.

Alle Duun traktordrevne maskiner blir konstruert og testet i nært samarbeid med praktiske brukere for å frambringe funksjonssikre og brukervennlige produkter.

Vennligst les denne instruksjonsboka før du tar maskinen i bruk.

Lykke til!

Maskinidentifikasjon



Serienummer og produsent er spesifisert på merke (A)

Registrer serienummer og leveringstidspunkt på nedenstående oppstilling.

Oppgi alltid serienummeret ved alle henvendelser vedrørende service.

Maskinen er CE-merket (B), motsatt side av tegning. Dette bekrefter at maskinen har utførelse i henhold til EU-s maskindirektiv.

Serienummer

Leveringstidspunkt (mnd/år)

Innholdsfortegnelse

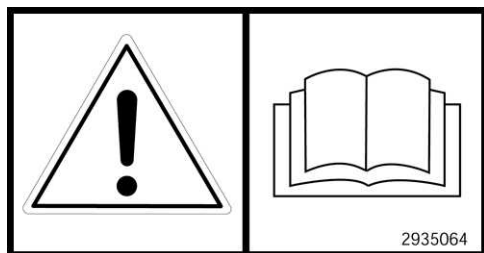
MASKINIDENTIFIKASJON	2
SERIENUMMER OG PRODUSENT ER SPESIFISERT PÅ MERKE (A)	2
SIKKERHET	4
GARANTIBESTEMMELSER	7
TEKNISKE DATA	8
TILLEGGSTYR:	9
KLARGJØRING FØR BRUK	10
TILKOBLING	11
FRONTMONTERING OG RYGGING	12
GEARBOKS	13
VEDLIKEHOLD OG SMØREINTERVALL	14
SKJÆREBOLTKOBLINGER	16
FARE VED KJØRING	16
PRAKTISK BRUK	16
FRAKOBLING	16
SAMSVARSERKLÆRING	17

Sikkerhet

Arbeid alltid forsiktig med landbruksmaskiner. Les gjennom og observer sikkerhetsinstruksjonene i denne instruksjonsboka.

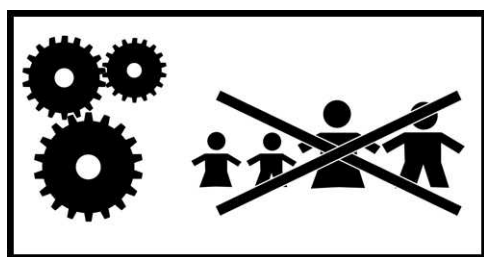


Vær spesielt oppmerksom på varselskilter med dette symbolet. Dette markerer tiltak som må gjennomføres for å unngå ulykker. Symbolet framgår i instruksjonsboka og på varselskilter på maskinen.



Instruksjonsbok

Enhver operatør - reparatør og eier må ha kunnskap om instruksjonene i denne instruksjonsboka før maskin tas i bruk.



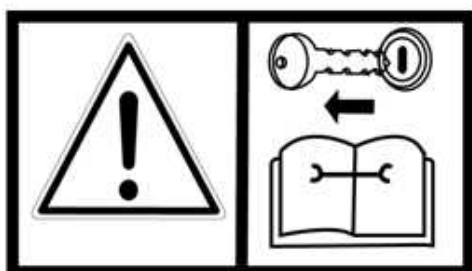
Sikkerhet omgivelser

Vær meget forsiktig når andre personer eller dyr er i nærheten av maskin eller traktor. Stå aldri mellom traktorhjulene og maskinen!



Sikker tilkobling og bruk.

Tillat ingen å oppholde seg mellom maskin og traktor når maskinen tilkobles traktor. Det samme gjelder under bruk av maskinen. Påse at tilkobling foretas på en sikker måte. Ved automatisk tilkobling med triangel eller HVM, kobles hydraulikkslangene før arbeidsstart. Ved tilkobling med trekkbolter, sikre trekkstangtilkoblingen med orepinner før hydraulikktilkobling og driftsstart.



Sikkerhet ved driftsstans og vedlikehold.

Husk alltid å stoppe traktormotor og ta ut tenningsnøkkel før man smører, stiller inn, rensker eller foretar reparasjoner. Dette for å sikre at traktoren ikke starter før man er ferdig.



Kraftoverføringsaksel

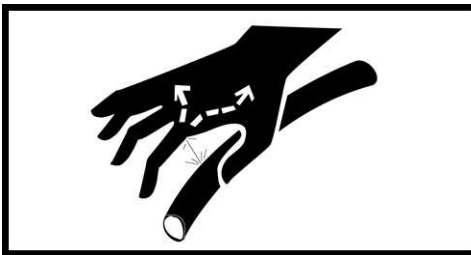
Traktoren frikobles og handbrekk tiltrekkes før aksel tilkobles traktorens kraftuttak. Maks. kraftutakshastighet er 540 rpm. Kraftoverføringsakselene skal alltid ha vernedekslar som ble originallevert. **Skadde og slitte deksel skal utskiftes omgående!**

Påse at alle deksler for akselen er i god stand og korrekt montert. Start aldri maskinen uten at dette er i orden. Låsekjettingene for plastdekslene skal alltid være festet til egnede fester for å hindre dekslene i å rotere. Dekslene smøres i henhold til spesifisert intervall.



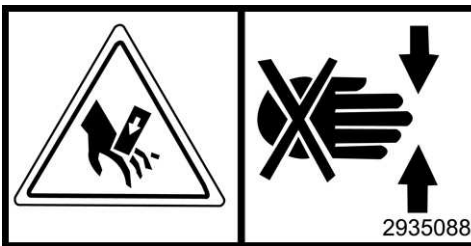
Roterende deler – stor skadefare

Maskinens roterende deler kan forårsake store skader på lemsdeler som kommer i kontakt med disse. Unngå ethvert opphold i arbeidsområdet når maskinen er i drift.



Hydraulikk, høyt væsketrykk.

Vær forsiktig når du arbeider med hydraulikk. Bruk øyebeskyttelse og hansker. Hydraulikkolje under stort trykk kan gjennomtrenge huden og forårsake alvorlige infeksjoner. Oppsøk lege hvis du har fått skade. Påse at ingen står like ved når hydrauliske funksjoner utføres.



Klemfare ved markerte punkter

Vernedekslar og bevegelige deler er fortrinnsvis merket med gult.

Vernedekslar skal alltid være montert unntatt ved nødvendig vedlikehold og alltid med stanset motor som nevnt under pkt. 5. Vær spesielt oppmerksom på klemfare ved punkter med markering for dette. Unngå hydraulisk bevegelse av utkastertuten når det er personer i nærheten. Kjør aldri med åpen avskjerming for kjeder og kjedehjul. Kjeder og kjedehjul kan forårsake store skader på lemsdeler som kommer i kontakt med disse under drift.



Klemfare ved justering

Ved justering av støttehjulene, påse at du ikke står med føttene under slitestålet.

Senk alltid maskinen til bakkenivå når den skal parkeres.

Ved arbeid på maskinen skal traktormotoren stoppes og kraftutaket settes i nøytral

Arbeid aldri under løftet enhet med mindre den er sikret mekanisk mot nedfall.

Før oppstart etter vedlikehold, kontroller at alt verktøy er fjernet og brakt på plass

Arbeid ikke i bekledning som kan trekkes inn i bevegelige deler av maskinen (f.eks. skjerf, vide frakker).

Bruk hørselvern hvis maskinen har sjenerende støynivå

Før maskinen heves eller senkes, bør du kontrollere at ingen personer er i nærheten av eller rører maskinen.

Hvis varselskilt fjernes under reparasjoner eller service skal nye skilter monteres umiddelbart!

Garantibestemmelser

Duun TF250 er garantert for 12 mnd mot feilaktige materialer og utførelse.

Deler som ikke er opprinnelig produsert av Duun Industrier as, f.eks. hjul, hydraulikkdeler etc. er underlagt disse leverandørens garanti og betingelser.

I tilfeller hvor en reparasjon vurderes til å inngå som garantisak, må representanten informere leverandørens representant om at reparasjon tenkes utført som garantisak.

Følgende opplysninger må registreres i denne forbindelse:

- Produktbetegnelse
- Produktets serienummer. (se maskinidentifikasjon)
- Salgsdato
- Produkteier adresse + tlf nr.

Ved slik reparasjon forelegges leverandøren et reklamasjonskrav innen 3 uker etter reparasjonsdato.

Utskiftede deler oppbevares inntil avgjørelse av reklamasjonskravet er tatt, og skiftede deler skal, hvis ønskelig, tilsendes Duun Industrier as for vurdering.

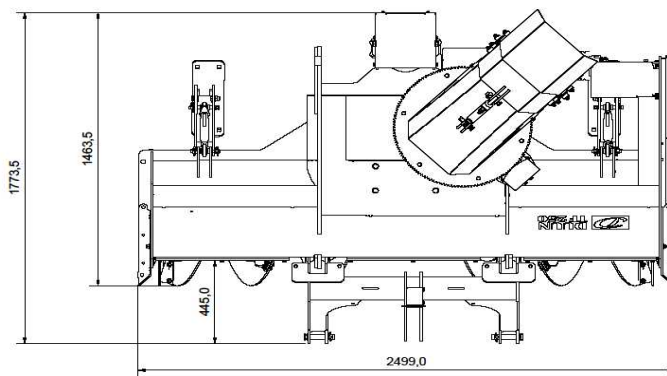
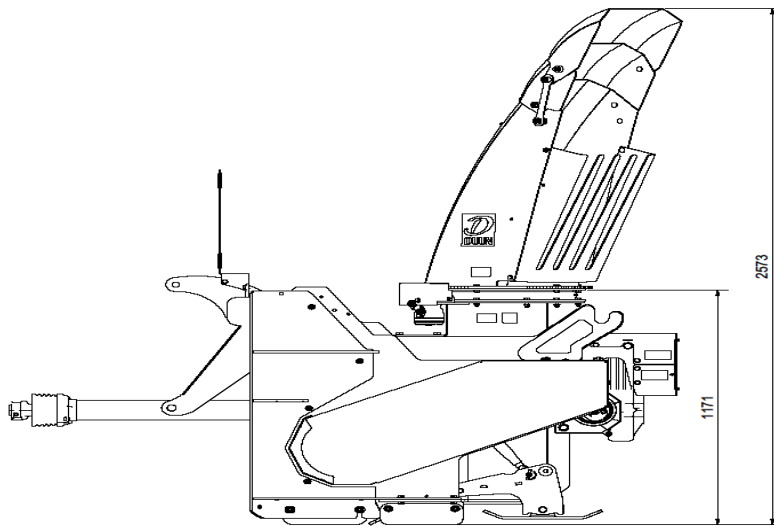
Siden bruken av produktet er utenfor vår kontroll kan vi kun garantere kvalitet og ikke ta ansvar for produktets generelle ytelse.

Duun Industrier as forbeholder seg retten til å foreta endringer på design og spesifikasjoner og/eller foreta endringer og forbedringer uten varsel.

Hva som ikke omfattes av garantien:

- Garantien dekker ikke økonomisk tap som følge av driftsavbrudd
- Garantien dekker ikke følgeskader av feil.
- Garantien dekker ikke feil eller skader som skyldes unormal bruk og bruk som ikke er i henhold til instruksjonsbokas spesifikasjoner og retningslinjer.

Tekniske data



Egenskap	TF250
Nettovekt	1550 kg
Arbeidsbredde	2500 mm
Arbeidsbredde med et kantskjær h	2630 mm
Arbeidsbredde med kantskjær h+v	2764 mm
Innvendig bredde	2360 mm
Innvendig høyde	1107 mm
Diameter mateskrue	650 mm
Høyde til topp av skrue	711 mm
Diameter vifte	900 mm
Effektbehov 540 rpm	120-300 hk
Drift av vifte	Mekanisk fra pto
Drift av mateskrue	Kjededrift
Tilkoblinger med boltfester er standard	Ja
Antall vinger i utkastervifte	4
Hydraulisk betjening utløpsklaff	Std
Nedbrekksklaff	Std
Avtagbare sidevegger	Std
Slitestål dim	200x12x1215 mm og 200x12x1113 mm.
Hullavstand fester slitestål	305 mm
Bolter slitestål	16x45 kvalitet 8.8
Alle spesifikasjoner er cirkaverdier.	
Tilleggsutstyr:	
Hydraulisk kantskjer høyre med sjokkventil (høyde 1500 mm, bredde 50-190 mm)	125319101
Kantskjær høyre (høyde 1500 mm, bredde 130 mm)	125319105
Kantskjær venstre (høyde 1500 mm, bredde 130 mm)	125319106
Kantskjær øvre høyre (for bruk uten sidevegger på fresen)	125319107
Kantskjær øvre venstre (for bruk uten sidevegger på fresen)	125319108
Ekstra kraftoverføringsaksling front/rygging/dra	2962158
Støttehjul par	1252017
Isriverstål for glidesko, sett	125309014
Styreplate i tut	125319110

Klargjøring før bruk

Innstilling av glidesko

Snøfresen plasseres på et plant underlag og glideskoene justeres slik at slitestålene på begge side + innmaterstålet foran viftehuset har klaring over bakkenivå. For liten avstand her vil medføre unormal slitasje på både slitestål og innmaterstål.

Kraftoverføringsaksler.

Fresen har kraftoverføringsaksel mellom traktor og fres. Den har også kraftoverføringsaksel mellom gearboks og kjeddrift for utmeterskrue.

Vennligst foreta smøring av kraftoverføringsakselen før bruk.

Kraftoverføringsakslene vedlikeholdes og brukes i henhold til vedlagt instruksjonsbok.

Kraftoverføringsaksel fra traktor.

Se til at pto-akselen har tilstrekkelig lengde. Profilrørene i akselen skal etter eventuell kapping overlape hverandre med halve rørlengden. Eventuell kapping av akselen utføres i henhold til instruksjoner for dette – kuttstedet avgrades innvendig utvendig og profilrørene smøres inn med fett. For liten teleskoplengde på akselen medfører fare for overbelastninger på traktorens kraftuttak og snøfresens lagre. **På den annen side må ikke akselen bli for lang slik at den presser på opplagringene foran og bak og ødelegger disse.**

Skjæreboltkoblingen på akselen monteres mot redskapet. Koblingen har kapasitet på 4180 nm og ved eventuelt brudd i denne skal sekskt.skrue dim 12 mm kval 8.8 benyttes som brytepinne.

Låsekjettingene for vernedekslene skal alltid være festet til egnede fester for å hindre dekslene i å rotere.

Kraftoverføringsaksel mellom gearboks og kjeddrift for utmeterskruen.

Den er ferdig tilpasset og står montert på fresen.

Ved eventuelt brudd på skjæreboltkoblingen skal sekskt. skrue dim 10 mm kval 8.8 benyttes.

Lagre kontroll av smøring

Kontroller at lagerhusene (foran og bak) er smurt. Manglende smøring medfører fare for havari.

Vær også forsiktig med å "oversmøre" lagrene siden dette medfører fare for varmeoppbygging og varmgang i selve lageret. Ved for lite smøring kan vann trenge inn i lagrene.

Kulesvingkrans smøring

Kontroller at denne er smurt og sørg for at den smøres før bruk hvis dette ikke er tilfelle. For lite smøring medfører unormal slitasje på tannhjul og kjede.

Kjeddrift innmeterskrue

Innmeterskruen drives av et kjede som skal smøres med tynn motorolje.

Hydraulikkslanger sikring

Kontroller slangetilkoblingene og at de ikke strekkes eller utsettes for klipping under bruk. Trekk til løse slangekoblinger og sikre/feste framføringen av festene.

Manglende sikring av hydraulikkslanger kan medføre lekkasjer og følgeskader på traktor og komponenter.

Tilkobling

Stabiliseringstag/støttestag på traktor skal benyttes.

Dette for å sikre at fresen ikke får ukontrollerte sidebevegelser under kjøring – dvs. går i samme retning som traktoren til enhver tid.

Kontroller at ingen oppholder seg mellom traktor og maskin under tilkobling.

Rygg traktoren inntil snøfresen og stans motoren før løftearmene monteres i trepunktfestet.

Hydraulikkslanger monteres. Kontroller samtidig at alle slanger er tette og uskadde før iverksetting av hydrauliske funksjoner. Når traktormotoren er stanset bør du sikre deg at det ikke er trykk i slangene ved å aktivere traktorens hydraulikkventiler

Vær spesielt oppmerksomhet på faremomenter med hydraulikkolje under trykk

Monter kraftoverføringsakselen på traktorens kraftuttak med skjæreboltkoblingen mot fresen. Sikkerhetskjetting festes til snøfresen for å hindre rotasjon av vernebeskyttelse.

Kraftoverføringsakselen skal alltid ha skjæreboltkobling max 4180 nm.

Påse at beskyttelsesdekslene for kraftoverføringsakselen er hele og skift disse hvis de er skadet.

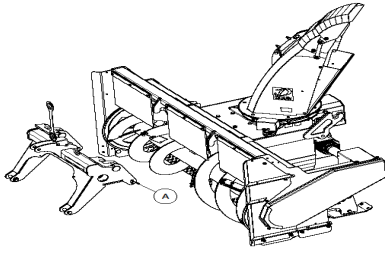
Før tilkobling av kraftoverføringsaksel, sikre følgende punkter.

Se til at akselens beskyttelsesrør er intakte og at akselens to halvparter fritt går inn i hverandre. Lengden på kraftoverføringsakslene skal tilpasses grundig, hvis den er for lang kan den ødelegge lageret i traktorens kraftuttak eller snøfresens lagre. Sørg også for god smøring av profilrørene. Se for øvrig instruksjonsboka for kraftoverføringsakselen.

Kontroller at kraftoverføringsakselen kan dreies rundt med håndkraft for å sikre at den ikke butter noen steder.

Kontroller at kraftoverføringsakselen **ikke** kommer til å sitte i spenn når maskinen er løftet i maks. eller min. høyde. Ved kjøring i meget kupert terreng kan en bakmontert snøfres arbeide lavere eller høyere enn selve traktoren. Vær også oppmerksom på at vinkelen på akselen kan bli for stor når man anvender meget korte aksler – kontakt leverandør – importør.

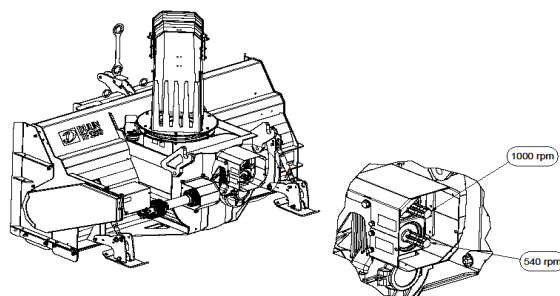
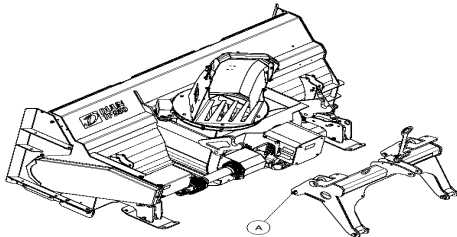
Frontmontering og rygging



For å bruke fresen til frontmontering eller ved rygging må fresen skifte kjøreretning.

Dette gjøres ved å snu trepunktfeste til motsatt side av fresen.

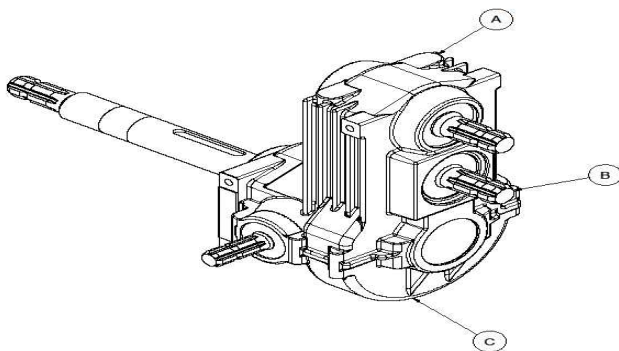
Løsne de to boltene som holder trepunktfeste og bruk traktoren til å snu det rundt på motsatt side. Husk å sette boltene tilbake og sikre dem.



Fresen er klargjort for rygging og frontmontering. Den øverste tappen merket med 1000 rpm er for frontdrift.

Den nederste tappen merket med 540 rpm er for rygging.

Gearboks



Oljemengde: 5,5 liter

Anbefalt olje: Gearkasseolje Mereta 220 syntetisk olje(Statoil), Esso Syntetic EP150.og Mobilgear 632.

Annen olje må holde standard SAE90EP eller GL5

Mereta 220 - 1 ltr.har varenr. 531 0 110

Kontroller oljenivået etter 50 driftstimer eller etter hver sesong ved å løse nivåskrue merket B, som illustrert på skissen (olje skal da lekke fram ved tilstrekkelig nivå)

Hvis oljenivået betinger etterfylling, etterfylles samme type olje.

Første oljeskift anbefales etter 50 timers bruk, og siden hver andre sesong eller etter 500 driftstimer – dvs. hvis 500 driftstimer inntreffer før utløpet av 2. sesong utføres oljeskift med Mereta 220 som foreskrevet.

Det er en fordel å skifte olje når gearboksen er varm.

A- Lufteplugg/påfyllingsplugg.

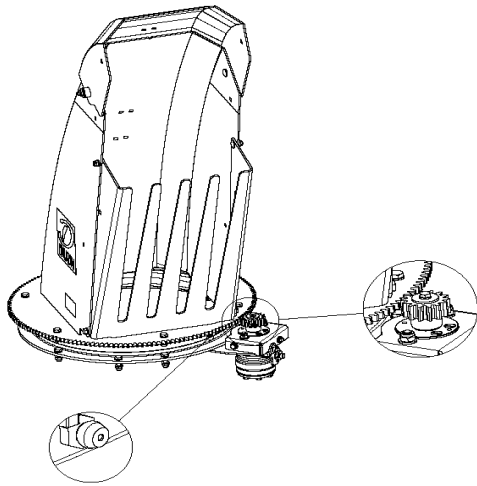
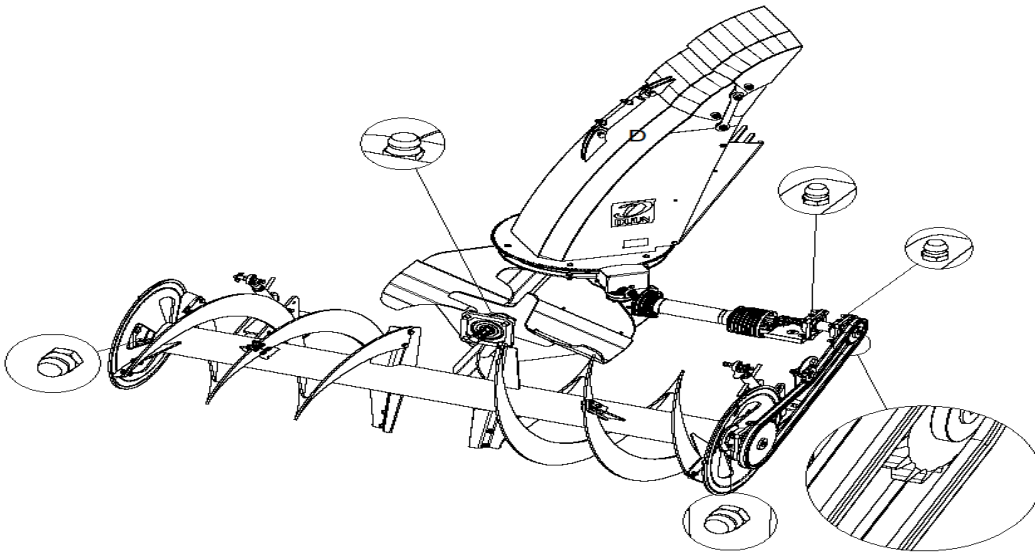
B- Oljenivåplugg

C- Tappeplugg

Det er meget viktig å fylle korrekt mengde olje på gearboksen.

For mye olje vil føre til høyere driftstemperatur og risiko for havari.

Vedlikehold og smøreintervall



Før man rengjør, smører, rensker, reparerer eller justerer maskinen, stans motor og aktiver håndbrems og ta ut nøkkel under arbeidet. Steng sikkerhetskranen på fresen som stenger oljen på driften av innmaterskruen.

Vær spesielt oppmerksom på sikkerhet under vedlikeholdsarbeid, parker maskinen i henhold til angitte sikkerhetsregler.

Etterkontroll av skrueforbindelser.

Skruer - muttere – nipler og bolter på maskinen skal etterspennes etter to timers drift. Alle bevegelige deler skal smøres med fett.

Utkastertutens dreiekrans er utsatt for både kulde og stor slitasje – bruk derfor kuldebestandig fett som klarer opptil – 40 grader.

Slitestål og glidesko er utsatt for stor slitasje – kontroller og gjennomfør utskifting eller vending av slitestål før det oppstår skader på selve skroget og festebraketter,

Fjern snø etter bruk slik at ising ikke forårsaker problemer ved oppstart senere.

For å forlenge maskinens levetid anbefales å gjennomføre renhold etter bruk.

Ikke spyl vann direkte inn i opplagringer. Ved lengre tids opplagring anbefales å smøre maskinen inn i syrefri olje.

Smøreintervall og fett-kvalitet

Lager for vifte foran (1 stk)

Intervall: Hver 100. time og ved parkering om våren.

Unngå å presse inn for mye fett siden dette kan forårsake utpressing av tetningsringer + bidra til overopphetning av hele lagringen.

Anbefalt mengde 7-8 gram pr. gang.

Lager for mateskrue (2 stk)

Intervall: Hver 100. time og ved parkering om våren.

Unngå å presse inn for mye fett siden dette kan forårsake utpressing av tetningsringer + bidra til overopphetning av hele lagringen.

Anbefalt mengde 7-8 gram pr. gang.

Lager for drift av innmaterskrue (2 stk)

Intervall: Hver 100. time og ved parkering om våren.

Unngå å presse inn for mye fett siden dette kan forårsake utpressing av tetningsringer + bidra til overopphetning av hele lagringen.

Anbefalt mengde 7-8 gram pr. gang.

Kulesvingkrans for utløpstut

Intervall: Hver 50. time. Bruk lavtemperaturfett Statoil uniwai LIX 42 eller tilsvarende.

Tannhjul på utløpstut

Intervall: Ved behov

Kraftoverføringsaksler – universalledd + teleskopprør

Intervall Hver 8 - 10. driftstime

Vedlikeholdes i henhold til vedlagt instruksjonsbok. Vennligst kontakt leverandør hvis denne mangler.

Fett-kvalitet: Universalfett av god kvalitet.

Skjæreboltkoblinger

Husk å senke maskinen, stoppe traktorens motor, frikoble kraftuttak og steng fresens sikkerhetskran før ny skjærebolt monteres.

- Kraftoverføringsaksel mot traktor bolt M12x60 kval. 8.8.
- Kraftoverføringsaksel drift innmeterskrue bolt M10x50 kval. 8.8.

NB! Det er meget viktig at bryteboltene har glatt anleggsflate i brytepunktet, dvs. å unngå at gjengepartiet inngår i brytepunktet siden dette svekker bruddstyrken vesentlig

Fare ved kjøring

Det er førerens ansvar å ikke utsette seg selv eller andre for fare under bruk av snøfresen. Man skal ta hensyn til mennesker og dyr som befinner seg i nærheten av maskinen. Siden det forekommer fremmedlegemer i snøen (steiner og lignende) skal utkastertuten innstilles slik at utkastet snø ikke er til fare for andre trafikanter.

Det skal aldri oppholde seg personer på maskinen under kjøring og forflytning. Verneeksler skal alltid være på ved bruk.

Praktisk bruk

Arbeidstilsynet har oppført snøfresere blant maskiner som må brukes med særlig forsiktighet og må derfor ikke betjenes av personer uten dokumentert opplæring. Bruker skal ha førerkort for traktor (16 år) og ha attest på at han har fått opplæring i bruk av maskinen/redskapet.

Maskinen krever faglært betjening, derfor skal brukermanualen leses før tilkobling til traktoren og iverksetting, selv om man har erfaring fra lignende maskin tidligere – dette også for egen sikkerhet.

Toppstaget justeres slik at snøfresen står parallelt med underlaget i arbeidsstilling

Glidesko skal alltid benyttes og justeres i henhold til bruksanvisningen. Eventuelt bruk av støttehjul.

Direktekoblet kraftuttak må ikke innkobles ved høye turtall.

Ved kjøring i kram snø, er det viktig å holde høyt turtall fra en kjører inn i snøen helt til fresen er tom.

Frakobling

Dette skjer i motsatt rekkefølge av tilkobling

Traktorens kraftuttak skal være frakoblet når det arbeides med maskinen og med pto-akselen.

Maskinen stilles på jevnt underlag

Hydraulikkslanger frakobles

Kraftoverføringsakselen frakobles og henges på krokfeste

Låsebolter for trekkarmer frigjøres

Maskinen er nå frakoblet og kan forlates.

Samsvarserklæring

Ansvarlig person

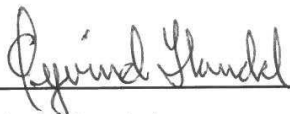
Navn: Øyvind Standal
Stilling: Produksjonssjef
Firmanavn: Duun Industrier as
Adresse: N-7630 Åsen
Norge
Telefon: +47 74 01 59 00

Ansvarlig person for teknisk dokumentasjon: Rolf Even Duun

Erklærer at følgende maskin: TF250 To-trinns snøfres
Produsent: Duun Industrier as
Type: Duun To-trinns snøfres TF250
er i samsvar med:

Direktiv 2006/42/EC Machinery

Underskrevet av:



Øyvind Standal

Åsen, 24.04.2019