

Servicemelding

Produkt: VK63	Servicemeldingsnr: 4300-S001	Ver: 1
------------------	---------------------------------	-----------

Symptom

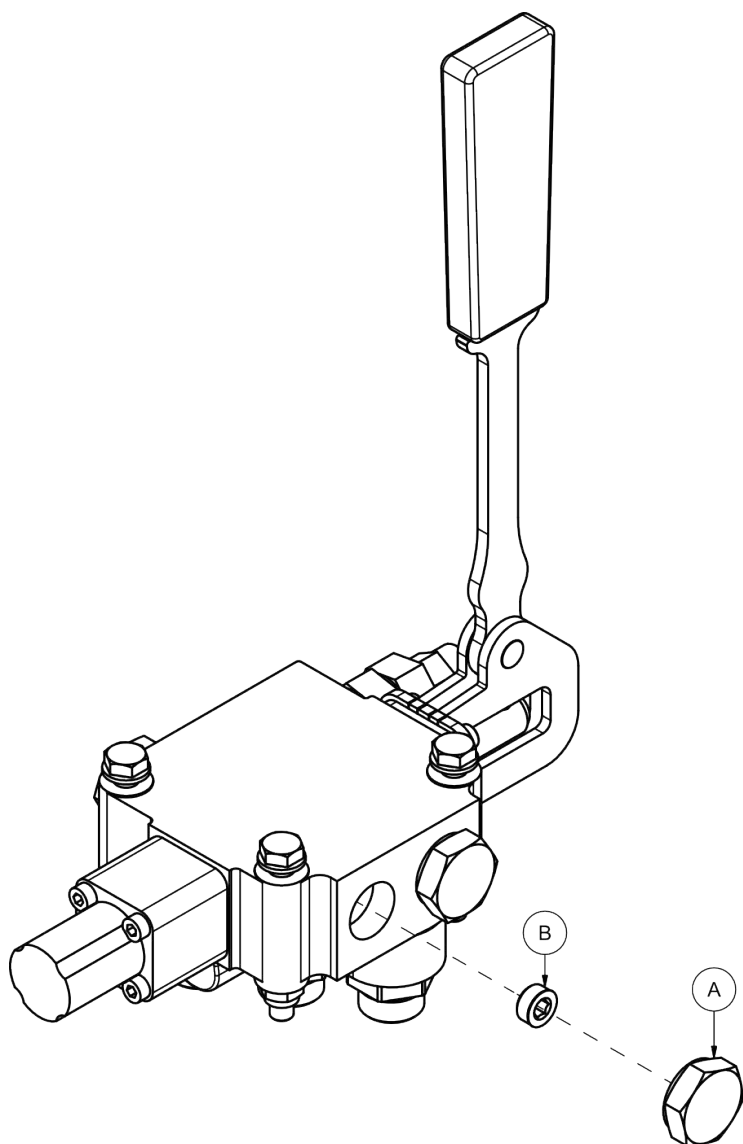
Traktoren arbeider tungt, lukket senter hydraulikk (John Deere)

Årsak

1. Traktoren har lukket senter hydraulikk.

Løsning

1. Montere en videreføringsplugg i ventilen.
 - Artikelnummer 2957435



Plugg A skrues ut, og videreføringsplugg B skrues inn. Sett plugg A tilbake.

Denne endringen sperrer for gjennomløp til traktorhydraulikken og gjør at traktorer med lukket senter hydraulikk kan bruke vedklyveren.