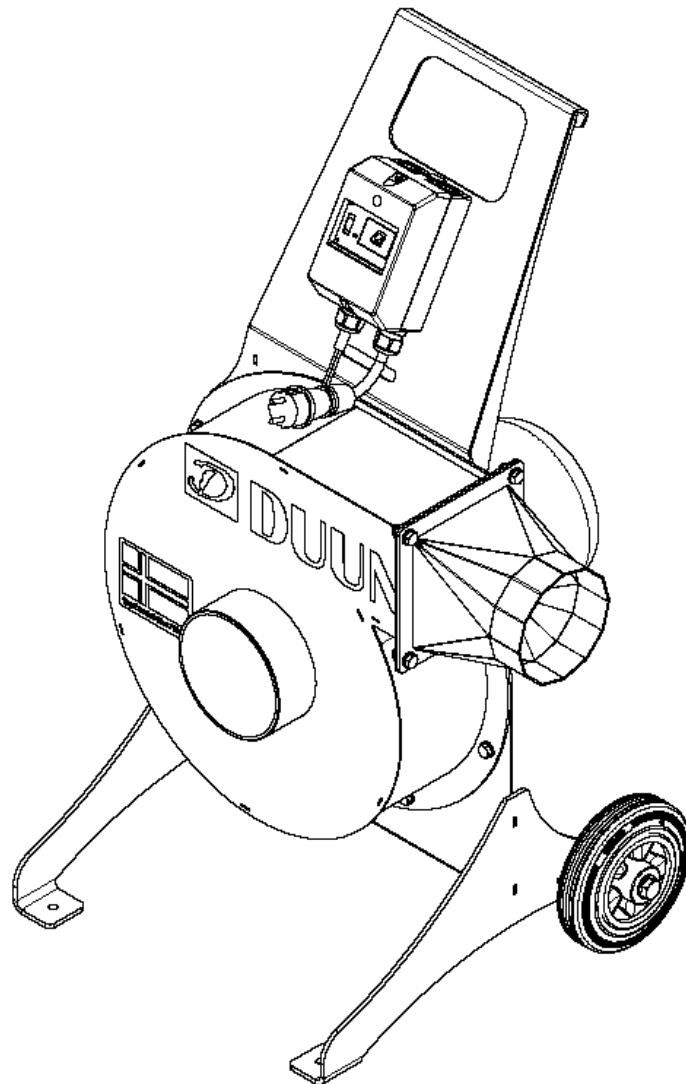




# SV325 Sponvifte

Duun Industrier as  
7630 Åsen, Norway  
[www.duun.no](http://www.duun.no)



Vi gratulerer med kjøpet av Duun SV325 Sponvifte.

Produktet har det tetteste forhandlernetverket for landbruksmaskiner i Norge. Dette gir sikkerhet for service og deleforsyning og bidrar til sikker drift under krevende forhold.

Alle Duun traktordrevne maskiner blir konstruert og testet i nært samarbeid med praktiske brukere for å frambringe funksjonssikre og brukervennlige produkter.

Vennligst les denne instruksjonsboka før du tar maskinen i bruk.

Lykke til!

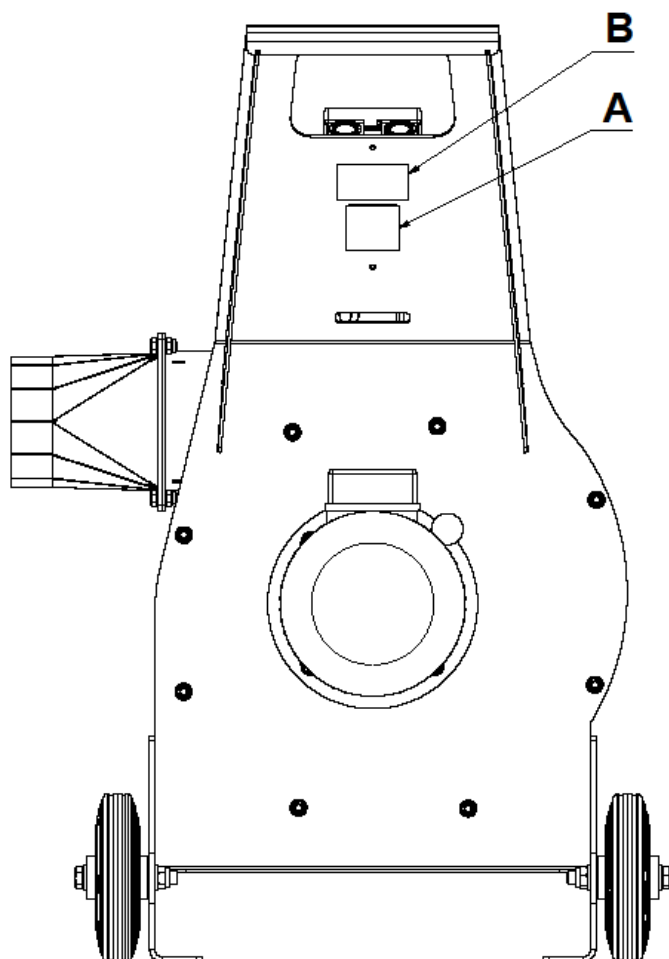
## Maskinidentifikasjon

Serienummer og produsent er spesifisert på merkeplata [B]

Registrer serienummer og leveringstidspunkt på nedenstående oppstilling.

Oppgi alltid serienummeret ved alle henvendelser vedrørende service.

Maskinen er CE-merket [B]. Dette bekrefter at maskinen har utførelse i henhold til EU-s maskindirektiv.



---

Serienummer

---

Leveringstidspunkt (mnd/år)

Innholdsfortegnelse

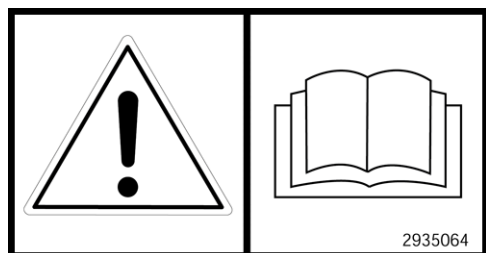
<b>MASKINIDENTIFIKASJON</b>	<b>2</b>
<b>SIKKERHET</b>	<b>4</b>
<b>GARANTIBESTEMMELSER</b>	<b>6</b>
<b>OVERLEVERINGSSKJEMA DUUN SV325 SPONVIFTE</b>	<b>7</b>
<b>TEKNISKE DATA</b>	<b>8</b>
<b>FORBEREDELSE FOR BRUK</b>	<b>9</b>
INNFESTING AV BRAKETT FOR SLANGE	9
ELEKTRISK DRIFT	10
HYDRAULISK DRIFT.	11
<b>SAMSVARERKLÆRING</b>	<b>12</b>

## Sikkerhet

Arbeid alltid forsiktig med landbruksmaskiner. Les gjennom og observer sikkerhetsinstruksjonene i denne instruksjonsboka.

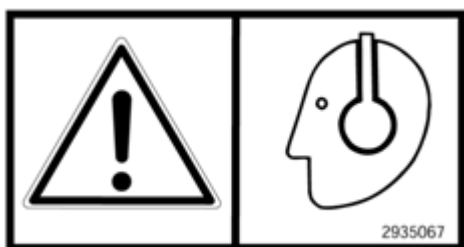


Vær spesielt oppmerksom på varselskilter med dette symbolet. Dette markerer tiltak som må gjennomføres for å unngå ulykker. Symbolet framgår i instruksjonsboka og på varselskilter på maskinen.



### Instruksjonsbok

Enhver operatør - reparatør og eier må ha kunnskap om instruksjonene i denne instruksjonsboka før maskin tas i bruk.



### Verneutstyr

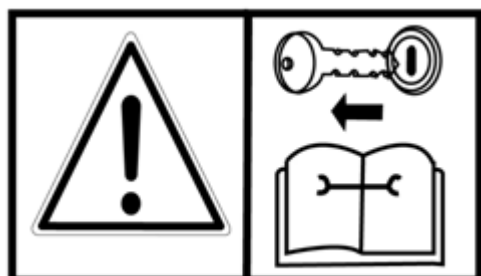
Bruk alltid hørselvern og vernebriller under bruk av vedmaskin sammen med sponskrue. Videre bør vernesko og solide arbeidshansker brukes under betjening av maskin og materialer.



### Bekledning og roterende aksel

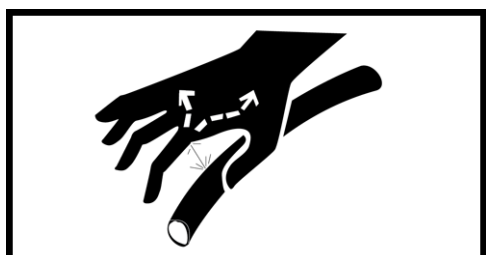
Arbeid ikke i bekledning som kan trekkes inn i bevegelige deler av maskinen (f.eks. skjert, vide frakker).

Traktoren frikobles og handbrekk tiltrekkes før aksel tilkobles traktorens kraftuttak..



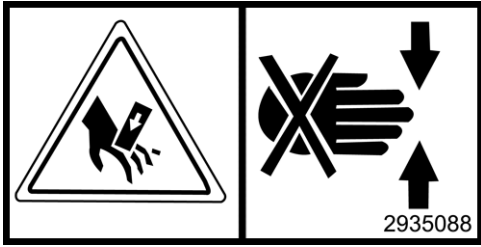
### Sikkerhet ved driftsstans og vedlikehold.

Husk alltid å stoppe traktormotor og ta ut tenningsnøkkel før man smører, stiller inn, rensker eller foretar reparasjoner. Dette for å sikre at traktoren ikke starter før man er ferdig



### Hydraulikk, høyt væsketrykk.

Vær forsiktig når du arbeider med hydraulikk. Bruk øyebeskyttelse og hansker. Hydraulikkolje under stort trykk kan gjennomtrenge huden og forårsake alvorlige infeksjoner. Oppsøk lege hvis du har fått skade. Påse at ingen står like ved når hydrauliske funksjoner utføres.



### **Klemfare ved markerte punkter**

Vær spesielt oppmerksom på klemfare ved punkter med markering for dette.

### **Bruksområde**

Maskinene er kun beregnet for transport av sagspon fra motorsagkjede eller tilsvarende fra Duun vedmaskiner. Sponvifta er konstruert for å motta sagspon fra utblåsingpunktet i vedmaskinen og transportere sagspon videre til egnet oppbevaring.

Før oppstart etter vedlikehold, kontroller at alt verktøy er fjernet og brakt på plass

Før maskinen heves eller senkes, bør du kontrollere at ingen personer er i nærheten av eller rører maskinen.

**Hvis varselskilt fjernes under reparasjoner eller service skal nye skilter monteres umiddelbart!**

## Garantibestemmelser

Duun sponskrue SV325 er garantert for 12 mnd mot feilaktige materialer og utførelse.

Deler som ikke er opprinnelig produsert av Duun Industrier as, f.eks. akslinger, lagre etc. er underlagt disse leverandørens garanti og betingelser.

Deler som betraktes som slidedeler inngår ikke i garantigrunnet – disse er spesifisert i egen oppstilling nederst på denne siden.

I tilfeller hvor en reparasjon vurderes til å inngå som garantisak må representanten informere leverandørens representanter om at reparasjon tenkes utført som garantisak.

Følgende opplysninger må registreres i denne forbindelse:

- Produktbetegnelse
- Produktets serienr. (se maskinidentifikasjon s.2)
- Salgsdato
- Produkteier adresse tlf. nr.
- Forhandler med adresse tlf. nr.

Ved slik reparasjon forelegges leverandøren et reklamasjonskrav innen 3 uker etter reparasjonsdato.

Utskiftede deler oppbevares inntil avgjørelse av reklamasjonskravet og utskiftede deler skal ved behov sendes Duun Industrier as for vurdering.

Siden bruken av produktet er utenfor vår kontroll kan vi kun garantere kvalitet og ikke ta ansvar for produktets generelle ytelse.

Garantiansvaret betinger at foreskrevet vedlikehold har blitt utført.

Duun Industrier as forbeholder seg retten til å foreta endringer på design og spesifikasjoner og/eller foreta endringer og forbedringer uten varsel.

Hva som ikke omfattes av garantien

- Garantien dekker ikke økonomisk tap som følge av driftsavbrudd
- Garantien dekker ikke følgeskader av feil.
- Garantien dekker ikke feil eller skader som skyldes unormal bruk og bruk som ikke er i henhold til instruksjonsbokas spesifikasjoner og retningslinjer.

**Følgende deler og materiell betraktes som slidedeler og omfattes ikke av garanti:**

- Dekkrør for utmaterskrue
- Utmaterskrue

# OVERLEVERINGSSKJEMA DUUN SV325 SPONVIFTE

## MASKINOPPLYSNINGER

Modell \_ \_ \_ \_ \_

Serie nr. \_ \_ \_ \_ \_

## KUNDEOPPLYSNINGER

Maskineier \_ \_ \_ \_ \_

Adresse \_ \_ \_ \_ \_

Post nr. \_ \_ \_ \_ \_

Poststed \_ \_ \_ \_ \_

## OVERLEVERING AV MASKIN

Selger og kunde har sammen kontrollert at maskinen er fri for transportskader og at alt utstyr er med.

Kunden er gjort kjent med bruken av maskinen:

- Hvordan maskinen gjøres driftsklar. (side 9)
- Høyderregulering av maskinen og riktig lengde på utmaterstrømpe (side 8)
- Hvordan regulere utmatingshastighet .

Selger og kunde har sammen gått service og vedlikehold. (side 9).

Kunden er gjort kjent med garantibestemmelsene. (side 6)

Kunden er gjort kjent med betingelsene for praktisk bruk. (side 9)

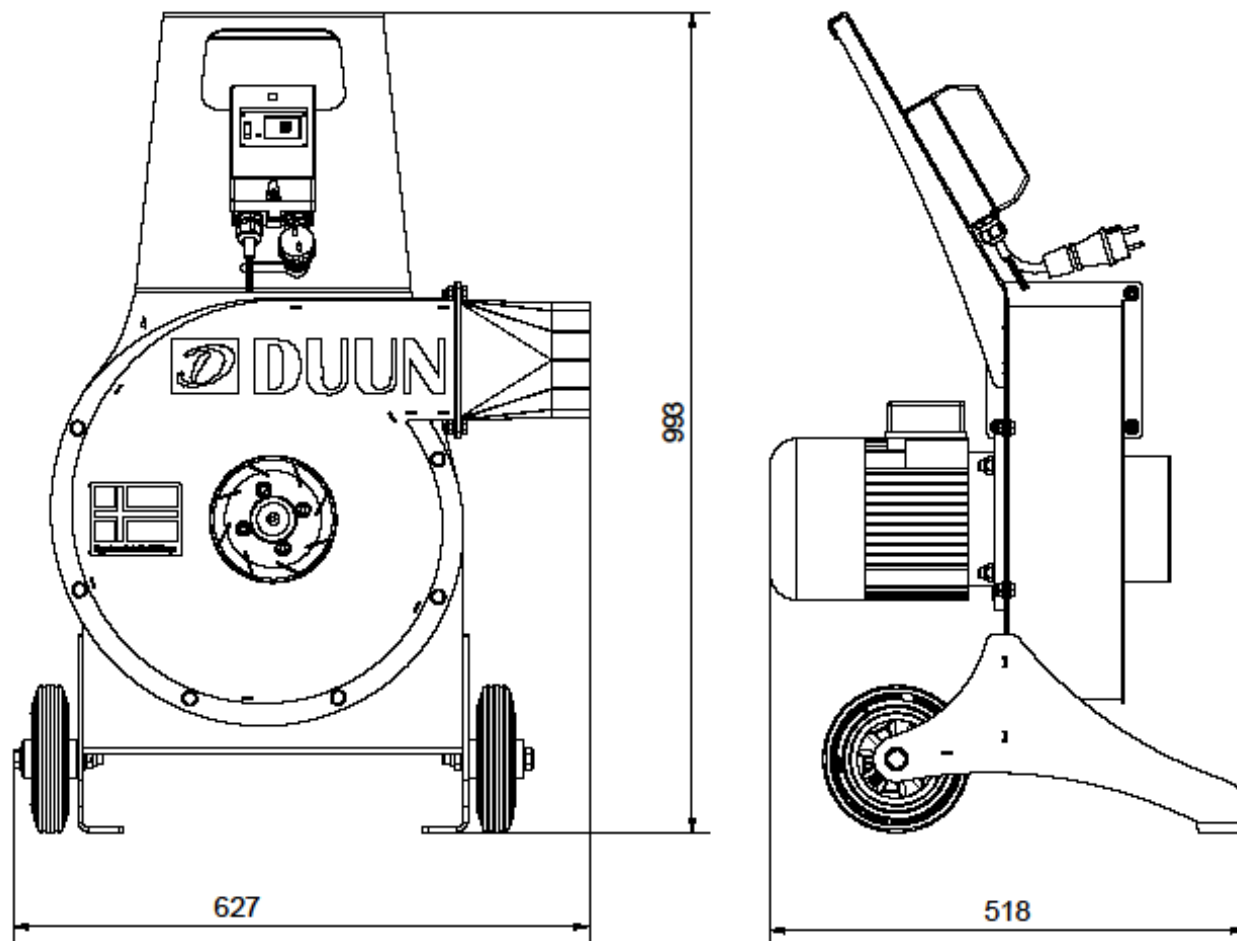
Delekatalog finnes hos forhandler.

Dato \_\_\_\_\_ Sted \_\_\_\_\_

\_\_\_\_\_  
Kundens signatur

\_\_\_\_\_  
Selger/forhandlers signatur

## Tekniske data



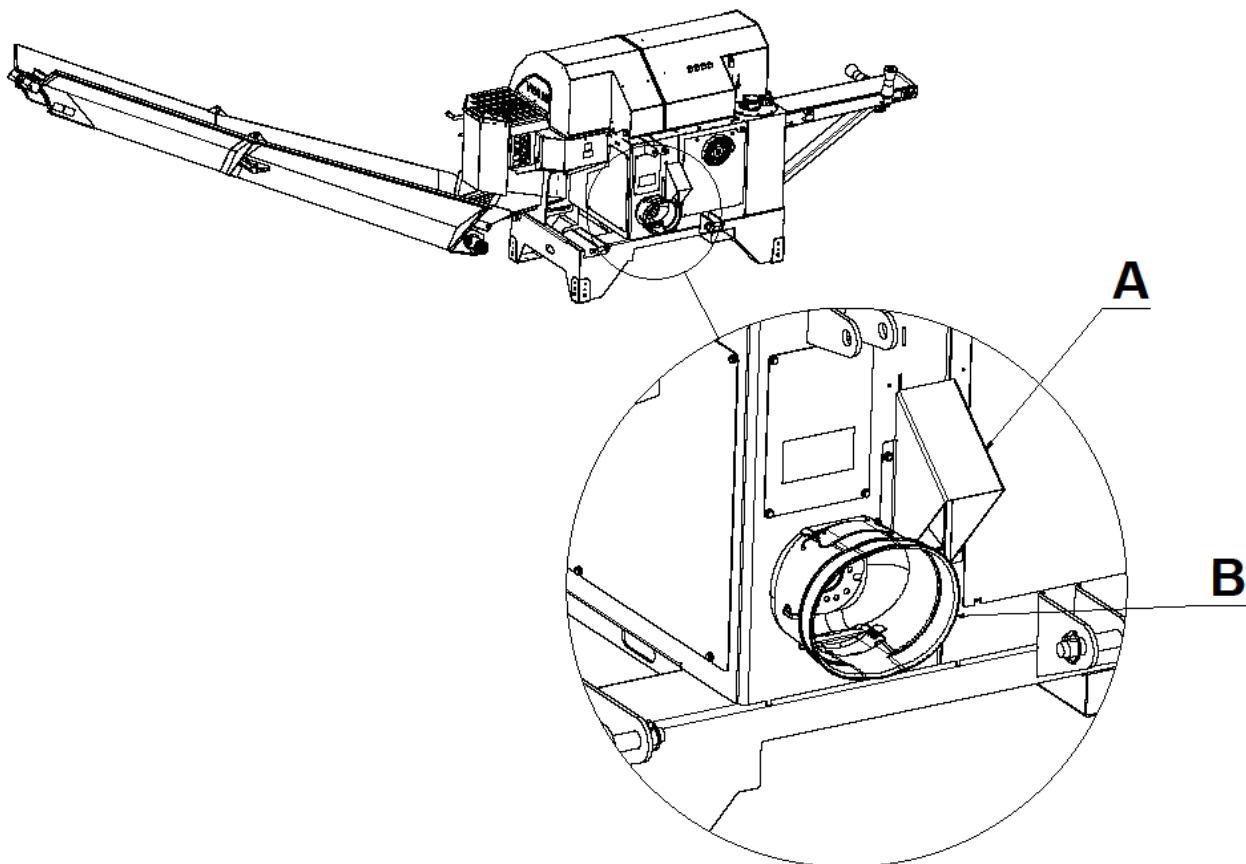
Egenskap	SV325 Hyd	SV325 EI
Nettovekt	kg	
Lengde	518 mm	518 mm
Høyde	993 mm	993 mm
Bredde	627 mm	627 mm
Diameter slange innsug	Ø140 mm innvendig	Ø140 mm innvendig
Diameter slange utblås	Ø127 mm innvendig	Ø127 mm innvendig
Driftsmotor hydraulisk	6 ccm oljemotor	
EL motor		1500 W
Sikring		1 fase 10 A

Alle verdier er omtrentlige og avhengig av plassering

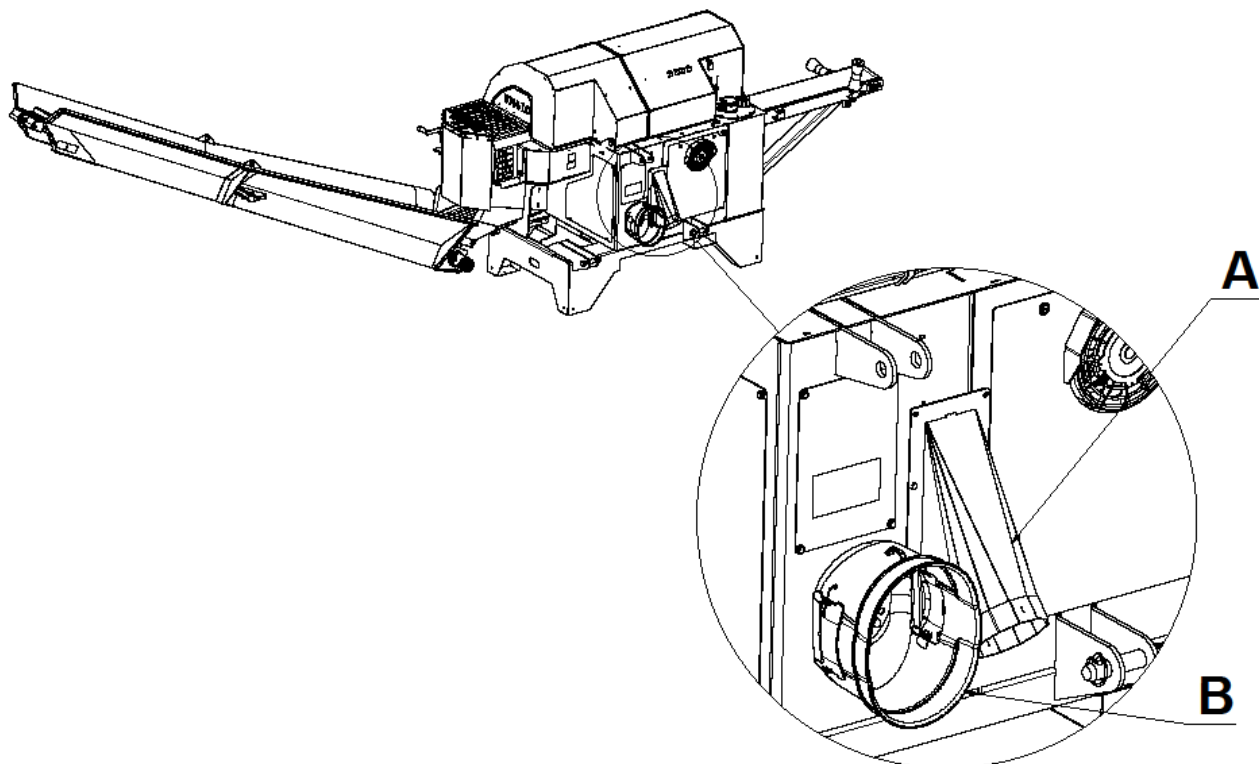


## Forberedelser for bruk

### Innfesting av brakett for slange



Skru av spontrakta (A) og monter ny spontrakt tilpasset slange.  
Skru av vernetrakt for pto (B) og monter den som vist på tegning nedenfor.

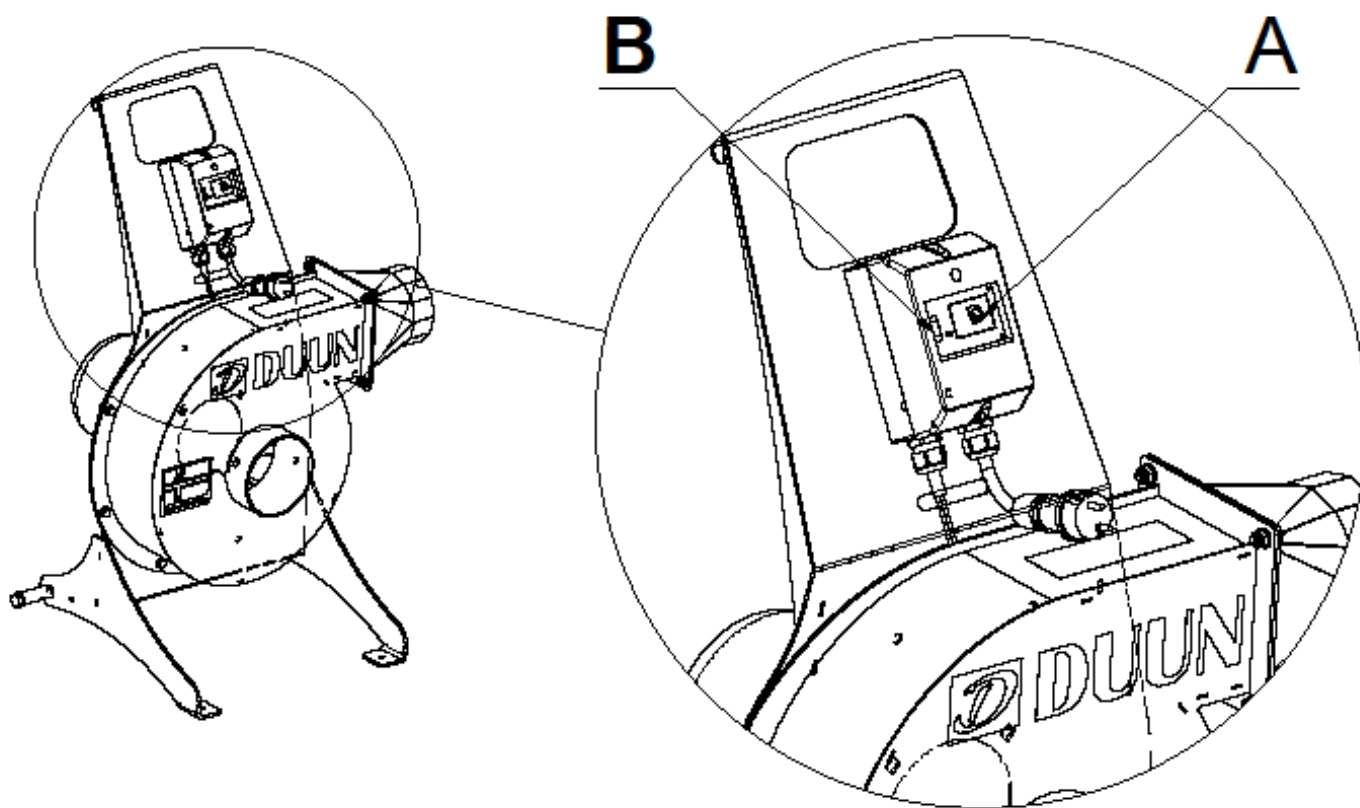


## Elektrisk drift

Vifter med elektrisk drift har vanlig stikkontakt. Krever 10 A sikring.

Settes i stikkontakten og startes med knapp (A)

Stoppev med knapp(B)



## Hydraulisk drift.

Vifter med hydraulisk drift kobles mot hydraulikk på traktoren som driver vedmaskina.

**Viktig at oljemengden er justert til mellom 20 l/min til 60 l/min.**

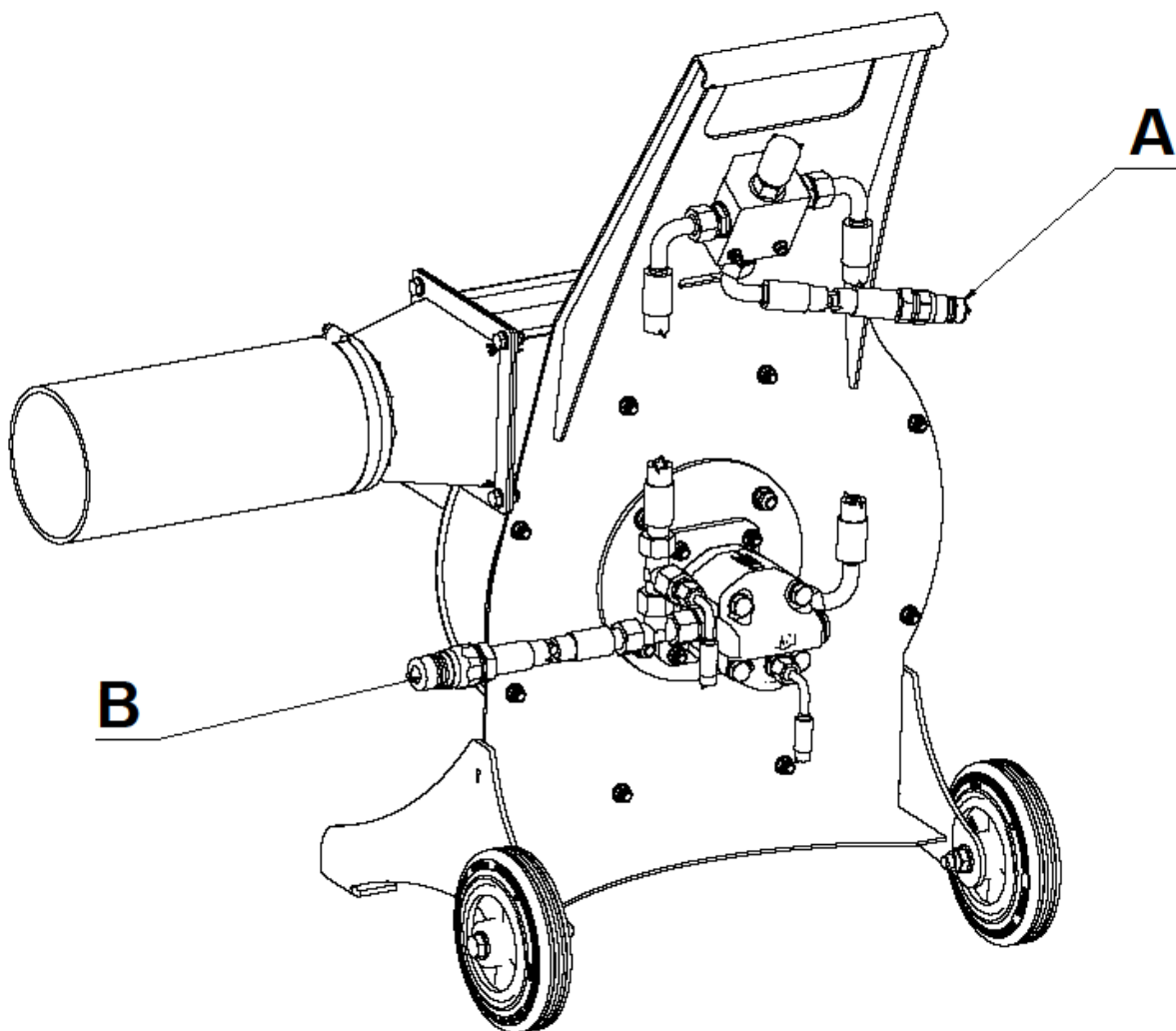
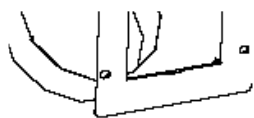
For lite olje vil føre til for lite turtall på vifta.

For mye olje vil kunne skade vifta og hydraulikk komponentene.

Kobling **A** skal settes på trykkside

Kobling **B** skal ha fri retur! Direkte til tank! Leveres uten kobling.

**Kobling B skal alltid være tilkoblet før bruk. Hvis returslangen ikke er tilkoblet ved oppstart vil dette kunne skade motoren!**



# SAMSVARSERKLÆRING

## Ansvarlig person

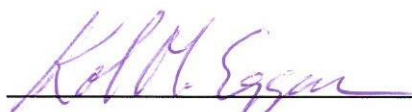
Navn: Karl Martin Eggen  
Stilling: Administrerende direktør  
Firmanavn: Duun Industrier as  
Adresse: N-7630 Åsen  
Norge  
Telefon: +47 74 01 59 00

Ansvarlig person for teknisk dokumentasjon: Rofl Even Duun

Erklærer at følgende maskin: SV325 Sponvifte  
Produsent: Duun Industrier as  
Type Duun Sponvifte SV325  
er i samsvar med:

Direktiv 2006/42/WC Machinery

Underskrevet av:



---

Karl Martin Eggen

Åsen, 09.08.2023