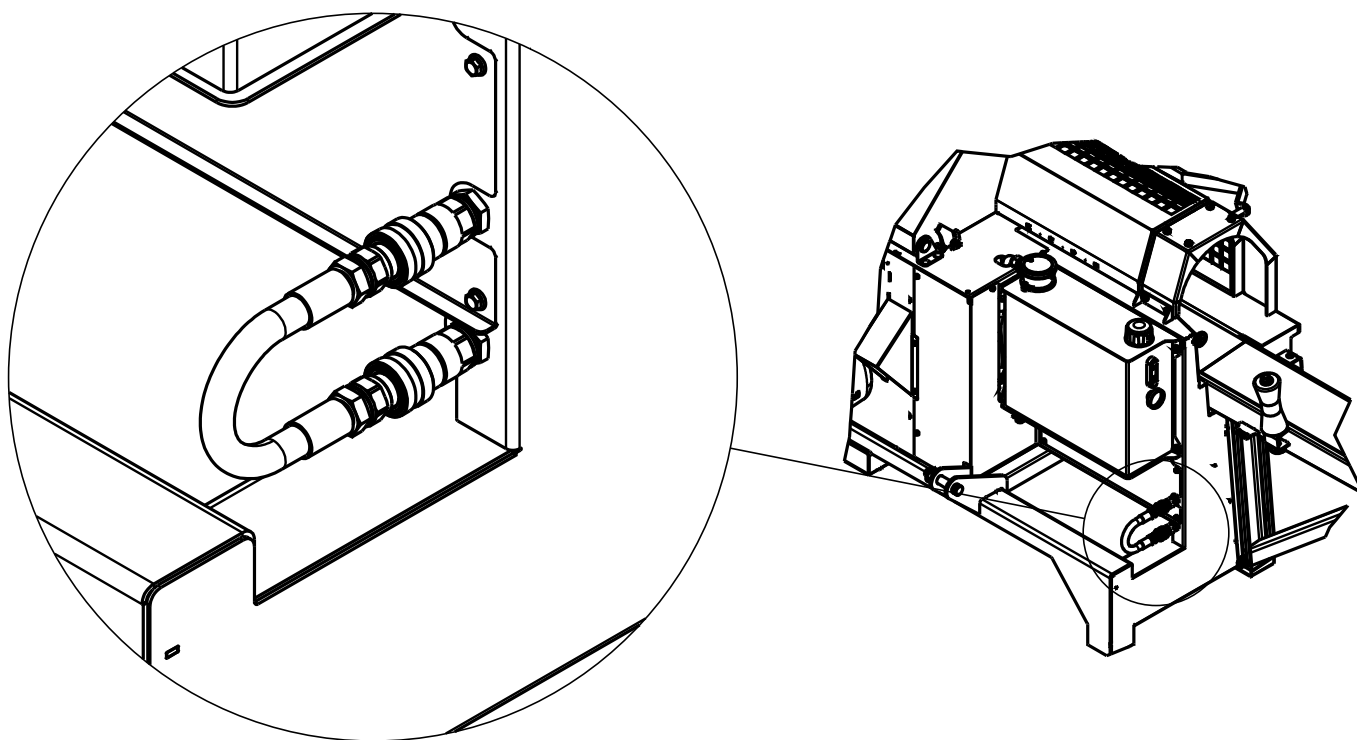


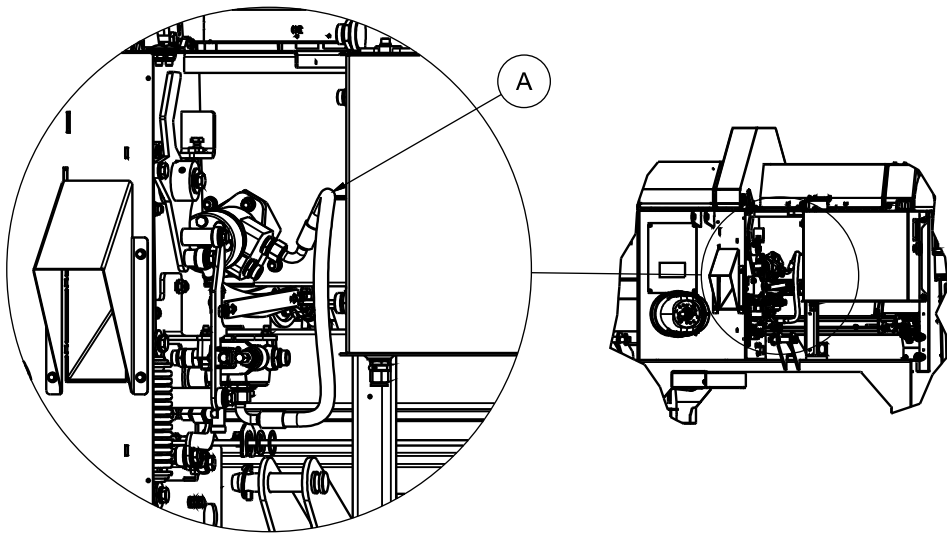
VM320 Uttak stokkstativ

Art.nr. 141329050

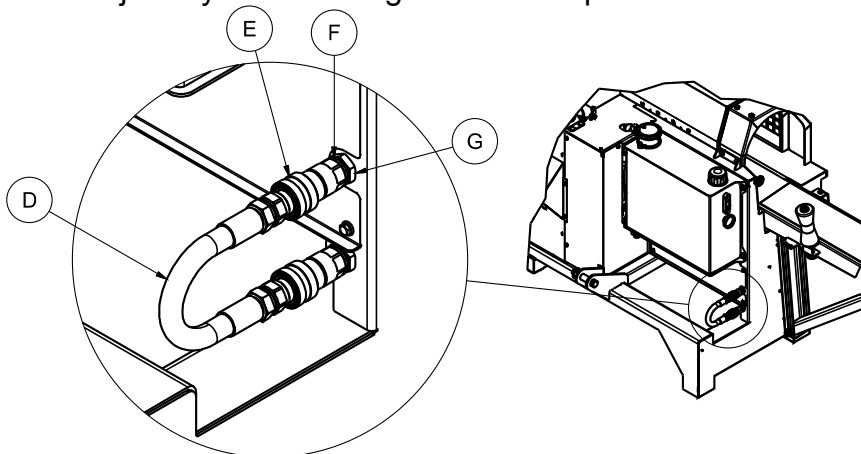


Monteringsbeskrivelse

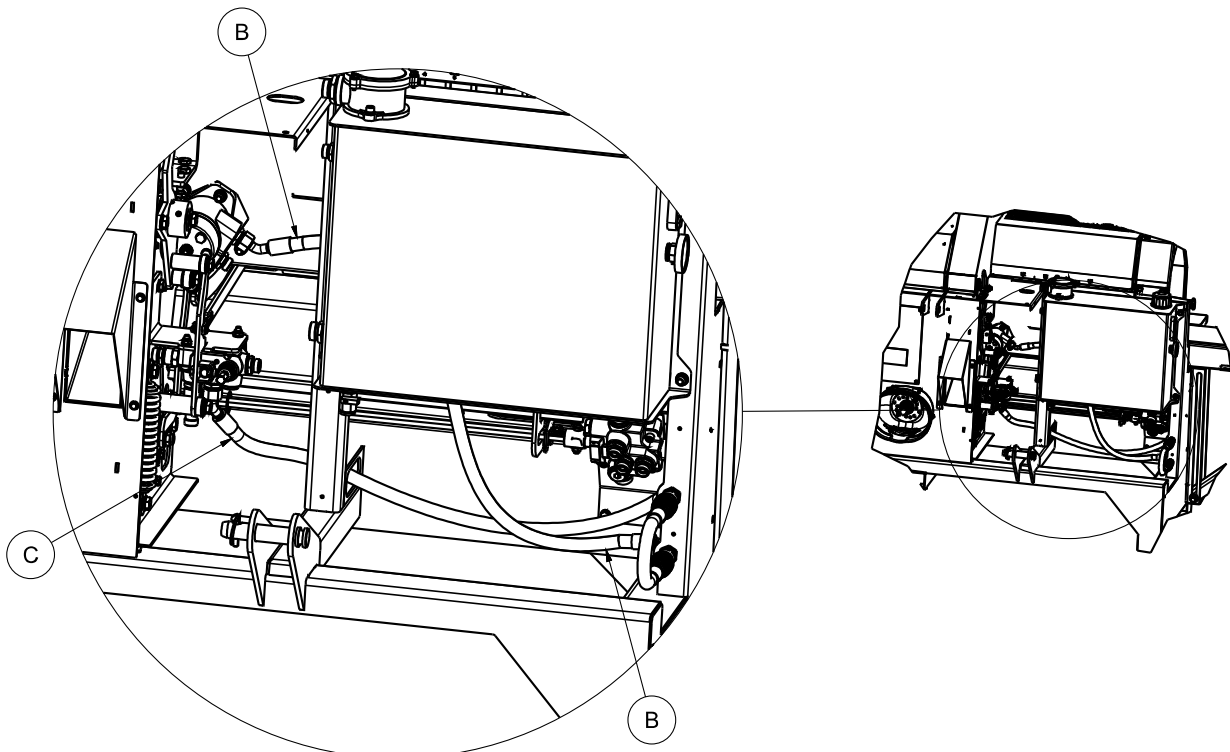




- Fjern hydraulikkslangen merket A på bildet over.



- Monter hurtigkoblingene som vist på bildet over.
- Hydraulikkslangen D som er koblet inn mellom hurtigkoblingene på bildet over er en bypass-slange som må brukes når stokkstativet ikke er i bruk.



- Nye hydraulikkslanger B og C kobles som vist på bildet over.

Deleliste 141329050

Art.nr	Anall	Enhet	Benevning
2957804	2	stk	Skottgjennomføring 1/2" BSP
2957858	2	stk	Hurtigkobling 1/2" hunk.
2957861	2	stk	Hydraulikkpakning 1/2"
2958183	1	stk	1/2"slange R2T L-300 Bypass
2958514	1	stk	1/2"slange R2T L-980mm 45+45
2958515	1	stk	1/2"slange R2T L-1070mm 45+90