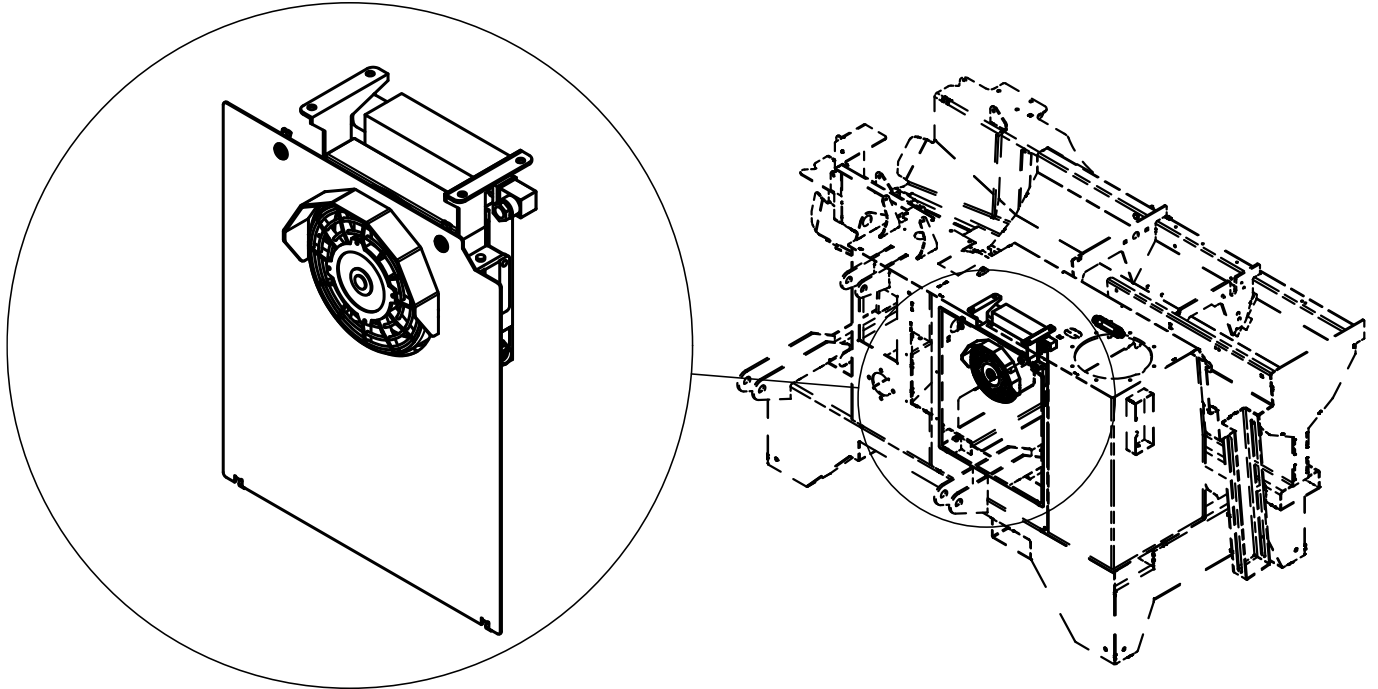




DUUN

VM370 Oljekjøler

Art.nr. 20009069



Figur 1

Monteringsbeskrivelse



Duun
Industrier as

7630 Åsen, Norway

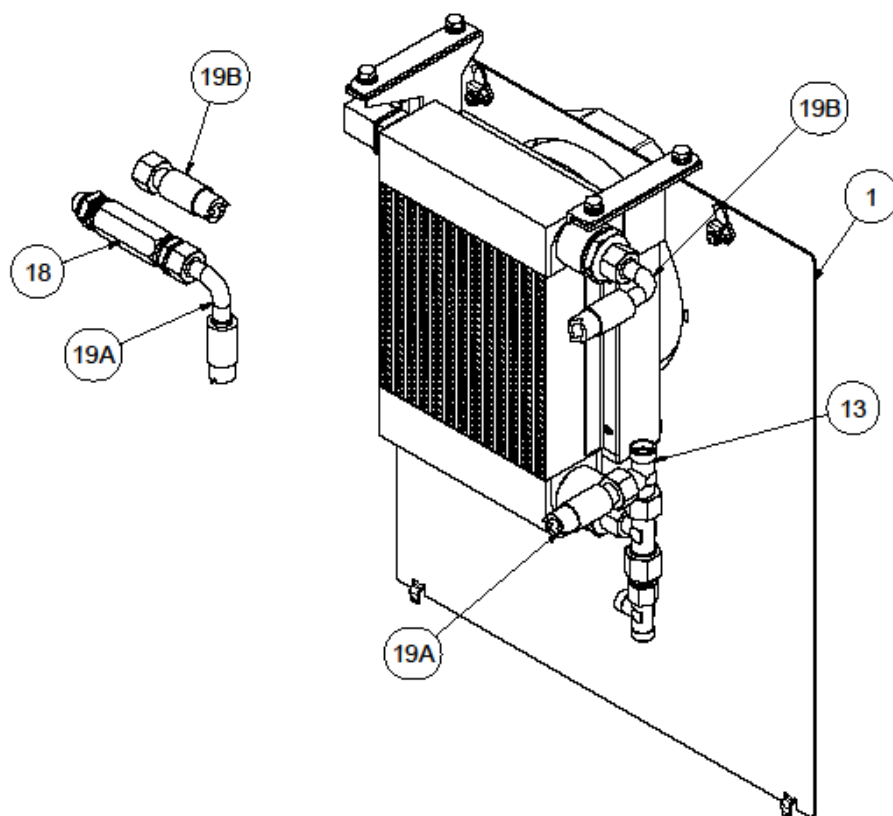
Tlf: +47 74 01 59 00

Fax: +47 74 01 59 10

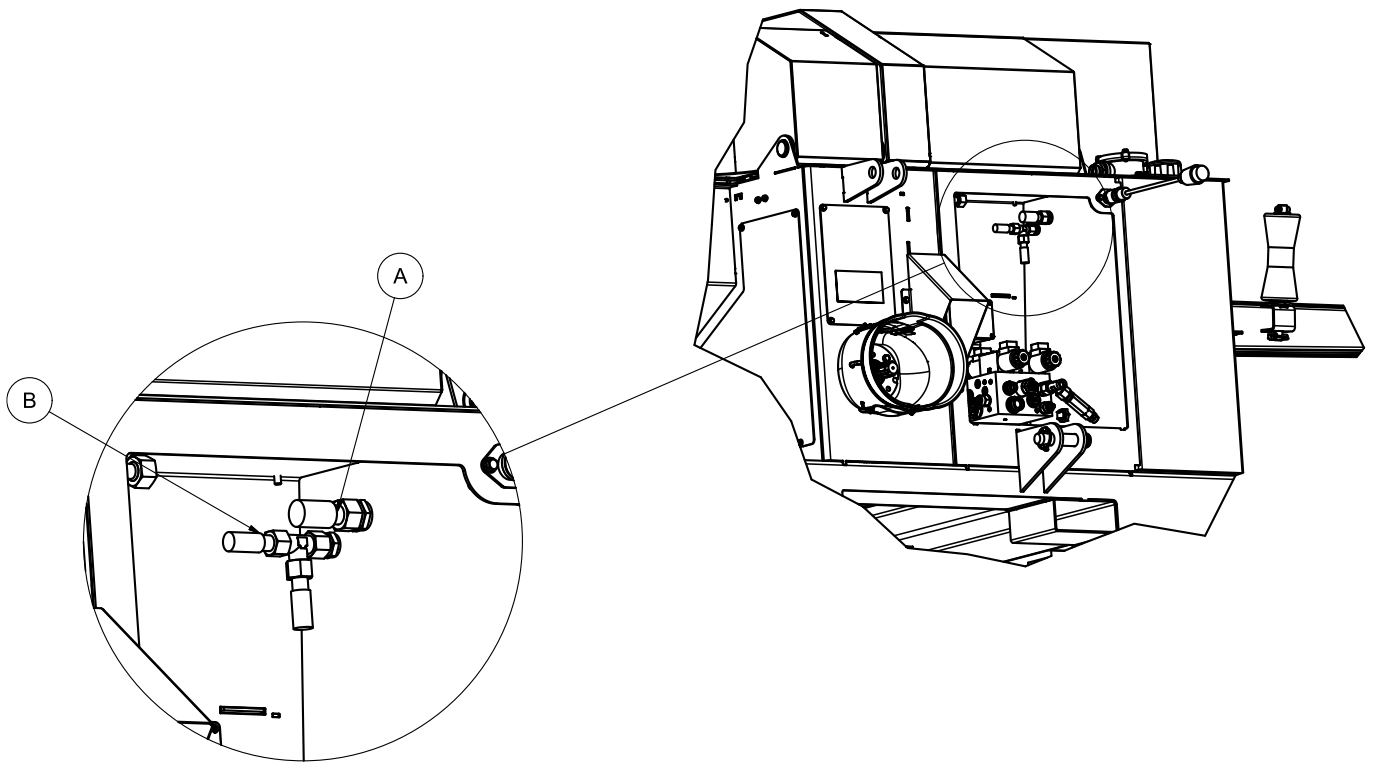
Foretaksnr: NO 980.400.212.mva

www.duun.no

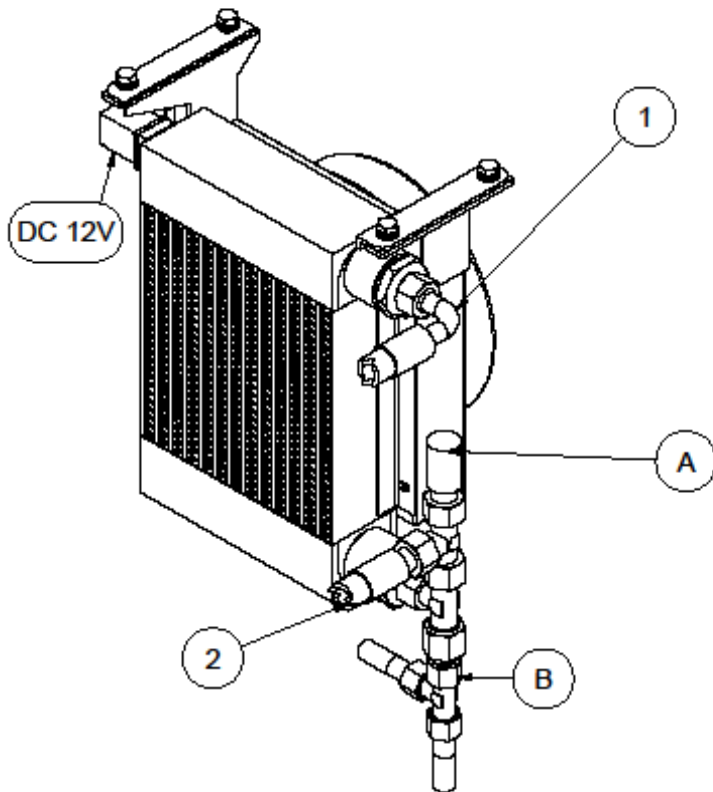
Pos	Ant	Artikkelnr	Beskrivelse
1	1	41311175	Deksel for oljekjøler
2	2	2931024	Tversporlås Euro Lock
3	2	2957780	Ansatsnippel GEK BSP 1" L15 ED
4	1	2957775	T-ansatsnippel EVTK 15L
5	1	4253052	Oljekjøler
6	1	2957513	Overgang L15-L12
7	4	2422244	Sekskantskrue M8x20 ElZn 8.8 DIN 933
8	4	2531047	Underlagsskive M8 ElZn DIN 125
9	1	2957723	T-ansatsnippel EVLK 12L
10	2	41311195	Mutterplate
11	4	2534047	Fjærskive M8 ElZn DIN 127
12	1	41311176	Dyse Ø3,2/12x1
13	1	2957776	T-ansatsnippel EVLK 15L
14	1	2957768	Ansatsnippel GEK BSP 1/2" L15 ED
15	1	2957861	Hydraulikkpakning 1/2"
16	1	2957763	Ansatsnippel BSP 1/2" - 3/8"
17	1	2957890	Hydraulikkpakning 3/8"
18	1	2955297	Tilbakeslagsventil 1/2" 6,0Bar
19	2	2958518	Hydraulikkslange 1/2" L560



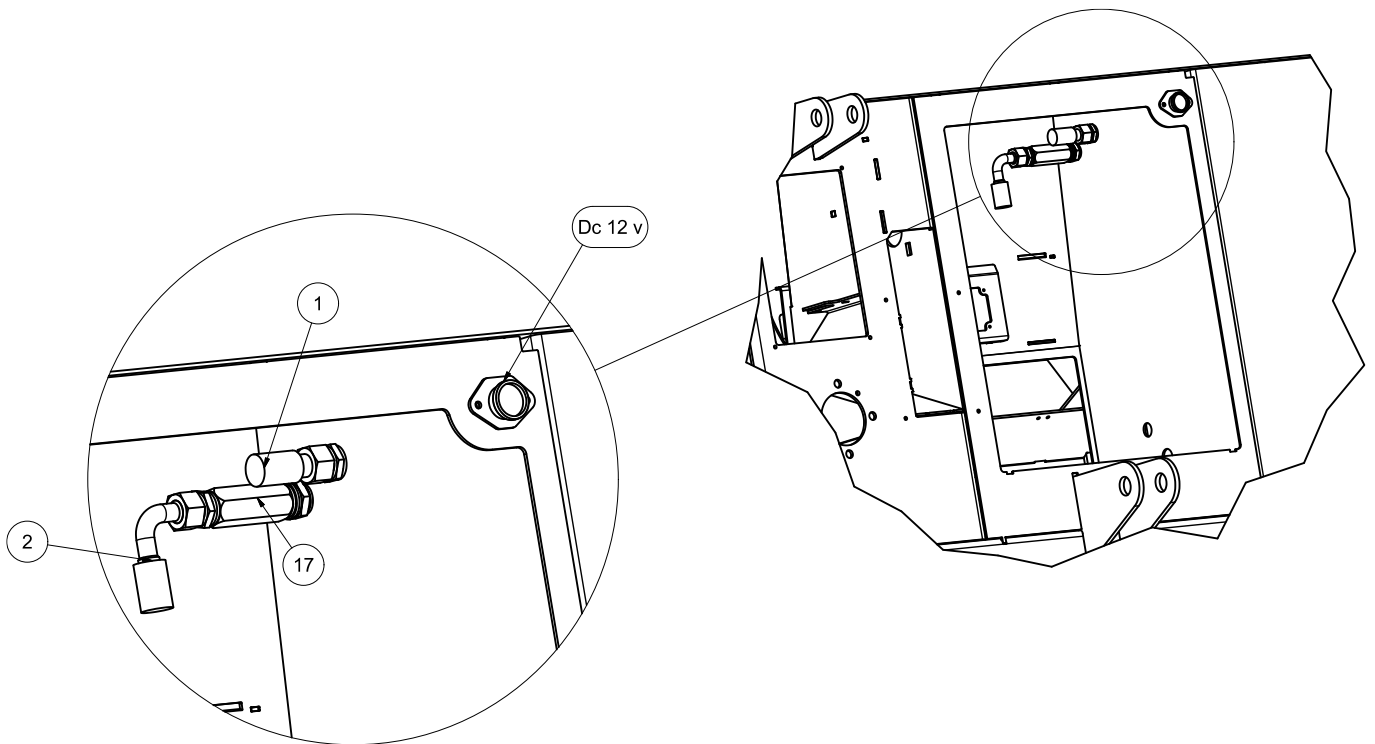
Figur 2 Sammenstilling



Figur 3 Uten kjøler



Figur 4 Kjøler



Figur 5 Med kjøler

1. Ta av deksel og monter kjøler med 4 skruer som vist på figur 1.
2. Koble av A og B på figur 3, skru ut ansatsnippel B fra tank. I punkt A skal ansatsnippel stå igjen. På kobling B står det en liten skive inni koblingen som skal være med når du monterer koblingen i kjøleren.
3. Monter tilbakeslagsventil (18) som vist på figur 5.
4. Koble A og B på kjøler (Figur 4) Husk å sette inn den lille skiven.
5. Koble slange 1 og 2 fra kjøler til tank (figur 4 og 5)
6. Koble strømledning til strømkontakt Dc 12 v. figur 5. Ta av hetten på baksiden av kontakten og koble kabelskoene på ledningen til kontakten. Blå er -. Kjøleren starter på ca 50 grader temperatur. Husk å se etter dreieretning når vifta starter. Hvis vifta går feil vei, må kabelskoene skifte plass.
7. Sett på deksel (1) Figur 2