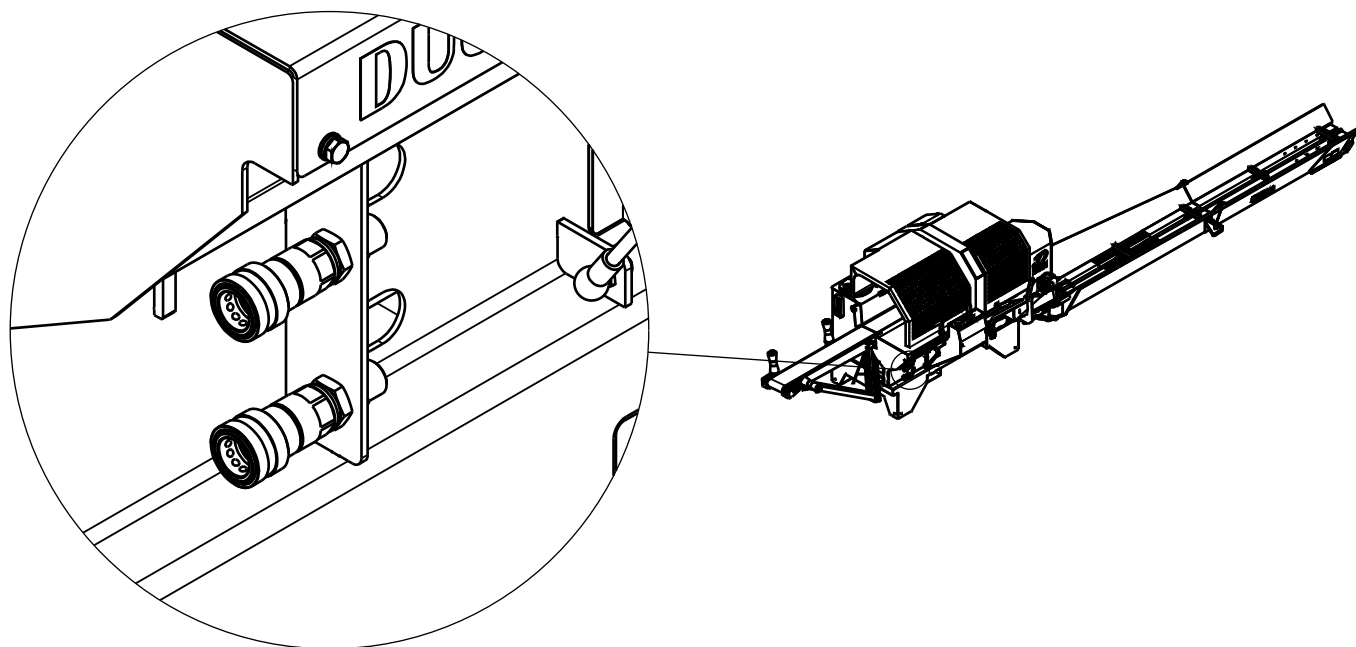


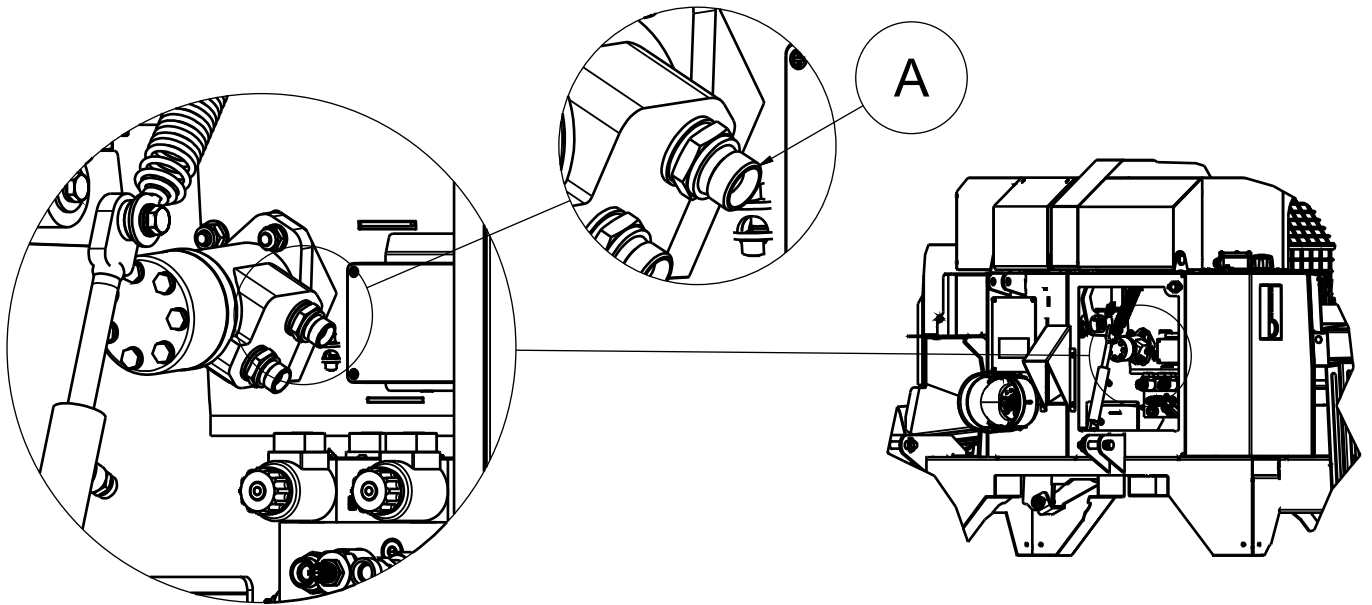
VM370 Uttak stokkstativ

Art.nr. 141319050

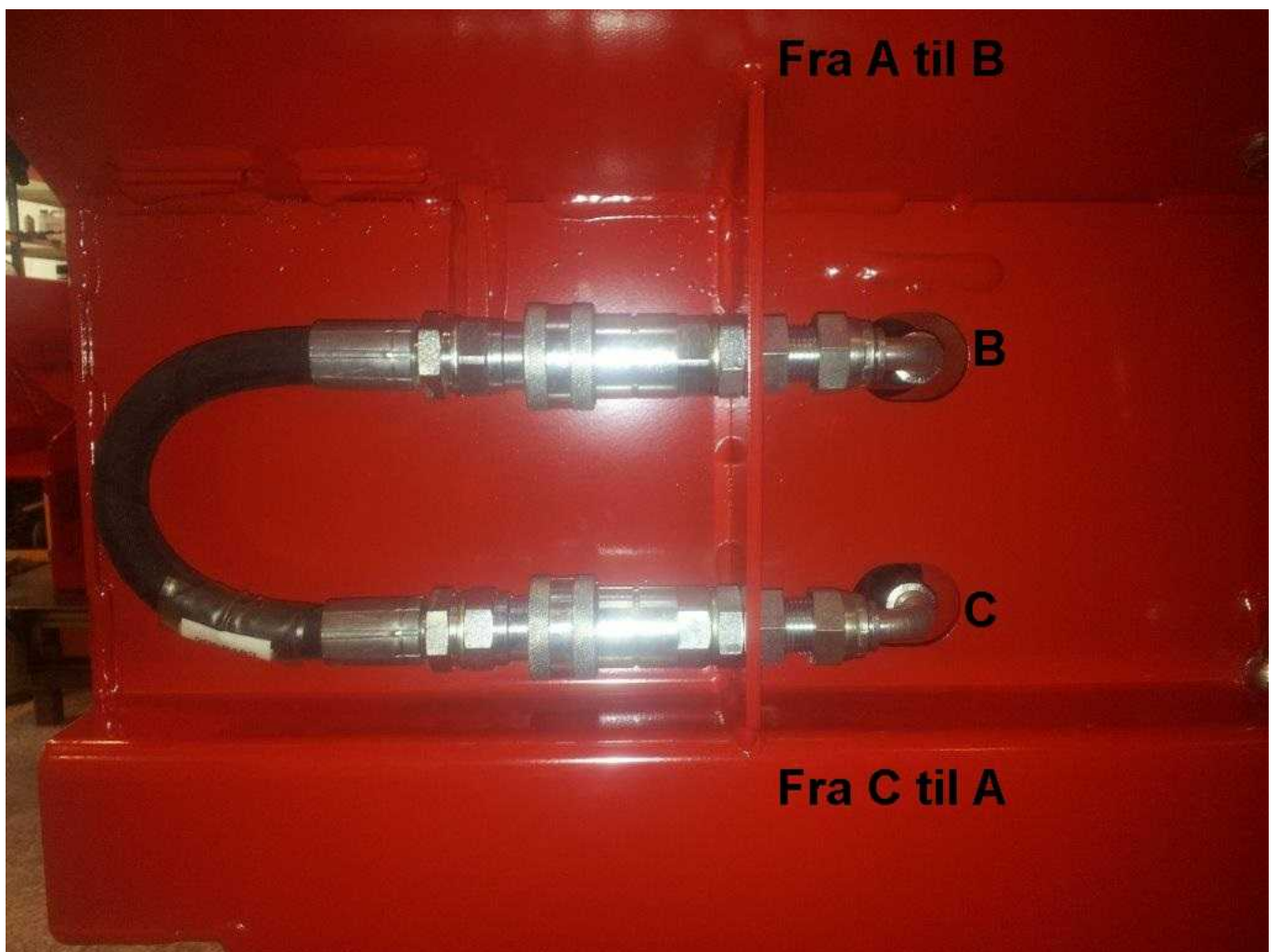


Monteringsbeskrivelse





- Monter hurtigkoblingene som vist på bildet under.
- Eksisterende hydraulikkslange flyttes fra punktet A og til punktet B.
- Ny hydraulikkslange kobles mellom punktet C og A.



- Hydraulikkslangen som er koblet inn mellom hurtigkoblingene på bildet over er en bypass-slange som må brukes når stokkstativet ikke er i bruk.

Deleliste 141319050

Art.nr	Anall	Enhet	Benevning
2958183	1	stk	1/2"slange R2T L-300 Bypass
2958346	1	stk	3/8" slange Megaf. L 980mm
2957804	2	stk	Skottgjennomføring 1/2" BSP
2957858	2	stk	Hurtigkobling 1/2" hunk.
2957861	2	stk	Hydraulikpakning 1/2"