

Servicemelding

Produkt: VM100	Servicemeldingsnr: 4111-S011	Ver: 1
-------------------	---------------------------------	-----------

Symptom

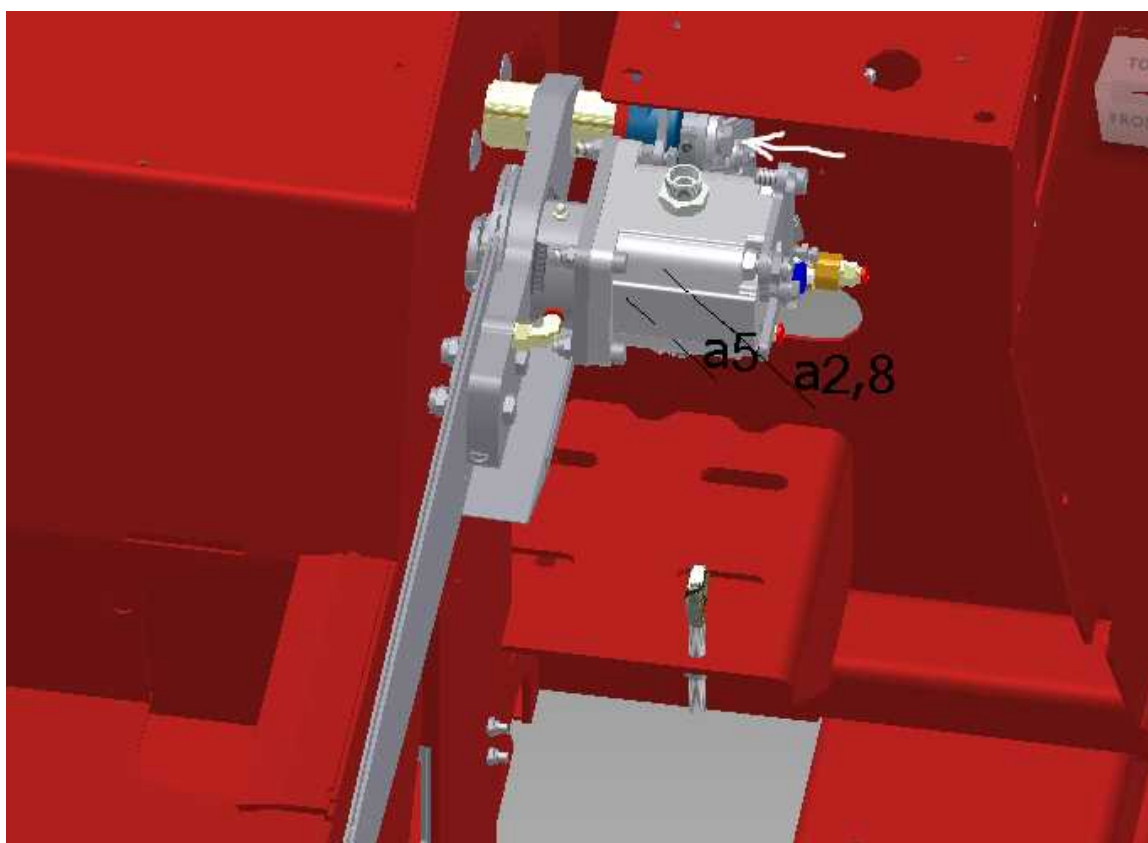
Slakke mellom kappehåndtak og sagsverd.

Årsak

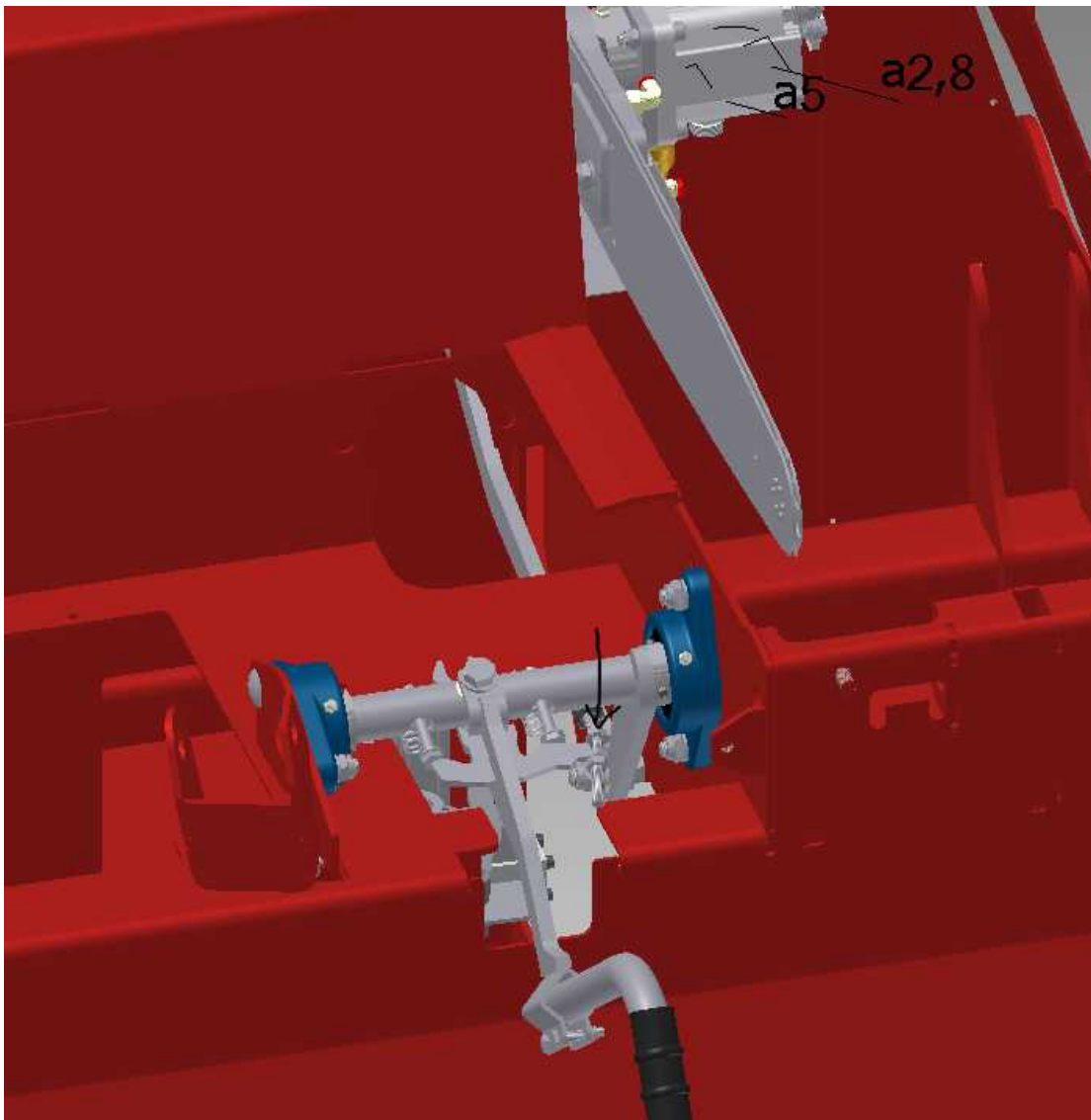
For lite stramming på avlåsing av opplagringen av akslingen til sverdbevegelsen.

Løsning

1. For å unngå slakke, bør man etterstramme låseskruen som er merket med pil. (se bilde under)
Stram så mye du klarer med jevne mellomrom.



2. Hvis slakke har oppstått, hold sverdet oppe i øvre posisjon og beveg kappehåndtaket nedover til du tar opp slakken. Stram skruen som i punkt 1. Etter at dette er gjort kan det hende at staget mellom kappehåndtak og sagbrakett må justeres. Dette må gjøres hvis kappehåndtaket stopper i nedre posisjon før sverdet er kommet helt ned. Juster på punktet merket med pil. (se bilde neste side)



3. Hvis slakken er for stor til at du får strammet den, må man demontere delene som er vist på bildene under. Sjekk delene med posisjon 9, 13 og 30, og bytt de som er slitt. Viktig å få alle delene på plass før man strammer til skruen i posisjon 16. Husk å vinkle opp sverdet slik at det beveger seg vertikalt nedover for å unngå at sverdet kiler seg ved kapping.

