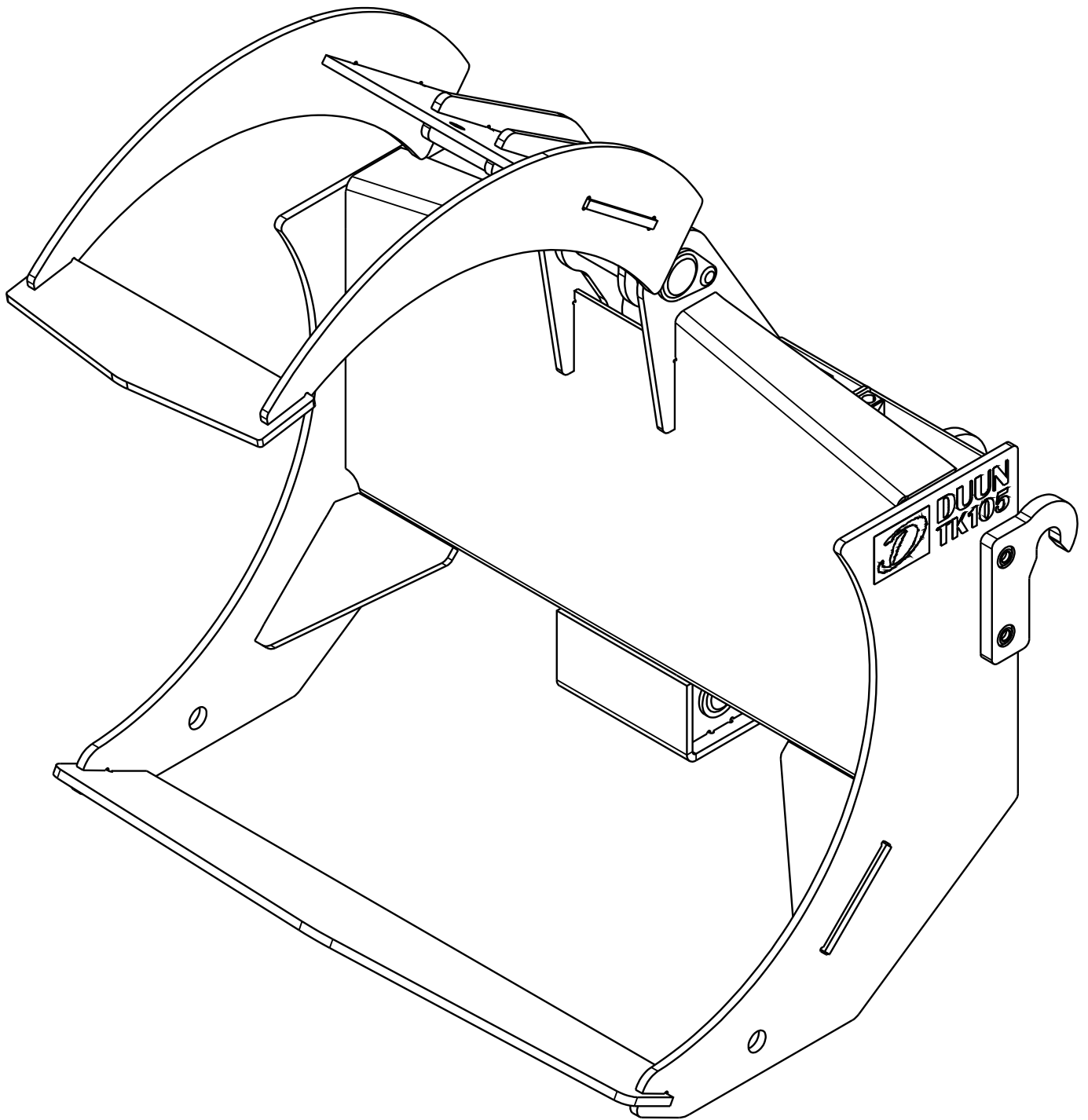


TK105 Instruksjonsbok

Serienummer: f.o.m. 140001



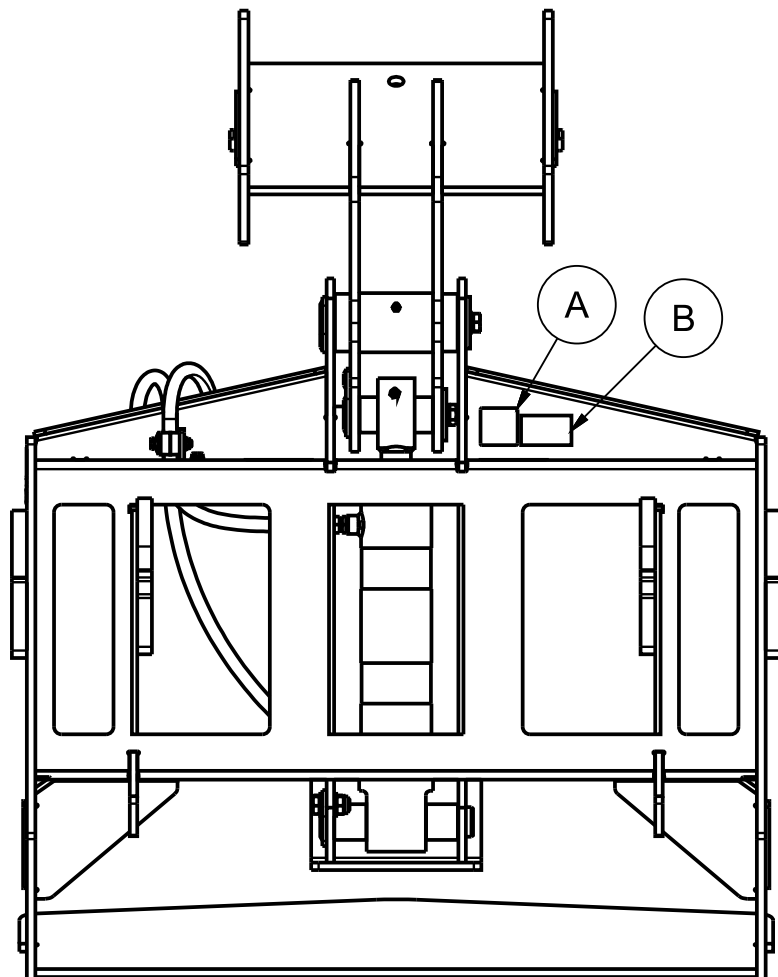
Vi gratulerer med kjøpet av Duun TK105 tømmerklo.

Produktet har det tetteste forhandlernetverket for landbruksmaskiner i Norge. Dette gir sikkerhet for service og deleforsyning og bidrar til sikker drift under krevende forhold.

Alle Duun traktordrevne maskiner blir konstruert og testet i nært samarbeid med praktiske brukere for å frambringe funksjonssikre og brukervennlige produkter.

Vennligst les denne instruksjonsboka før du tar maskinen i bruk.

Lykke til!



Maskinidentifikasjon

Serienummer og produsent er spesifisert på merke (A)

Registrer serienummer og leveringstidspunkt på nedenstående oppstilling.

Oppgi alltid serienummeret ved alle henvendelser vedrørende service.

Maskinen er CE-merket (B). Dette bekrefter at maskinen har utførelse i henhold til EU-s maskindirektiv.

Serienummer

Leveringstidspunkt (mnd/år)

Innholdsfortegnelse

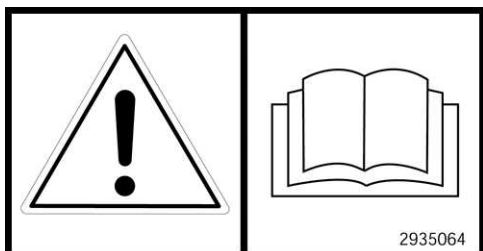
<u>MASKINIDENTIFIKASJON.....</u>	<u>2</u>
<u>SIKKERHET.....</u>	<u>4</u>
<u>GARANTIBESTEMMELSER.....</u>	<u>5</u>
<u>TEKNISKE DATA.....</u>	<u>6</u>
<u>FØR BRUK.....</u>	<u>7</u>
<u>BRUK AV KLOA.....</u>	<u>7</u>
<u>INNSTILLINGER OG VEDLIKEHOLD.....</u>	<u>8</u>
<u>SAMSVARERKLÆRING.....</u>	<u>9</u>

Sikkerhet

Arbeid alltid forsiktig med landbruksmaskiner. Les gjennom og observer sikkerhetsinstruksjonene i denne instruksjonsboka.

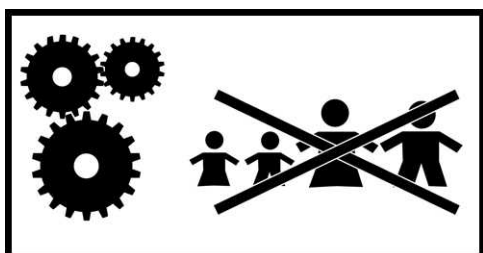


Vær spesielt oppmerksom på varselskilter med dette symbolet. Dette markerer tiltak som må gjennomføres for å unngå ulykker. Symbolet framgår i instruksjonsboka og på varselskilter på maskinen.



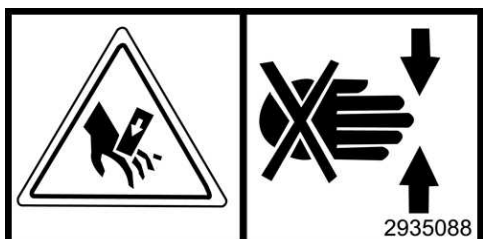
1. Instruksjonsbok

Enhver operatør - reparatør og eier må ha kunnskap om instruksjonene i denne instruksjonsboka før maskin tas i bruk.



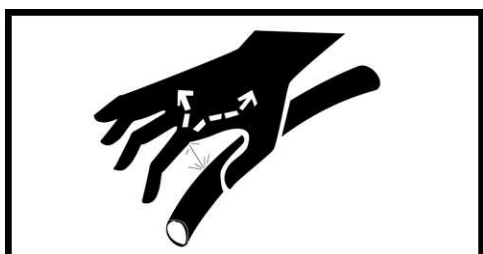
2. Sikkerhet omgivelser

Maskinen skal betjenes av **en** operatør. Operatøren plikter å sikre maskinens arbeidsområde. Vær meget forsiktig når andre personer eller dyr er i nærheten av maskin eller traktor.



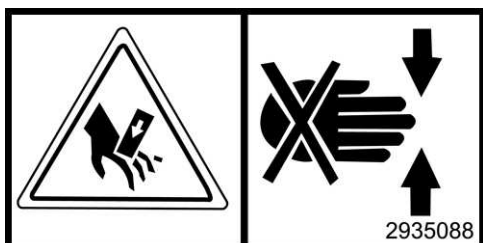
5. Sikkerhet

Koble alltid fra hydraulikkfunksjonene under reparasjoner og vedlikehold.



6. Hydraulikk, høyt væsketrykk.

Vær forsiktig når du arbeider med hydraulikk. Bruk øyebeskyttelse og hansker. Hydraulikkolje under stort trykk kan gjennomtrenge huden og forårsake alvorlige infeksjoner. Oppsøk lege hvis du har fått skade. Påse at ingen står like ved når hydrauliske funksjoner utføres.



7. Klemfare ved markerte punkter

Vær spesielt oppmerksom på klemfare ved punkter med markering for dette.

Garantibestemmelser

Duun TK105 er garantert for 12 mnd mot feilaktige materialer og utførelse.

Deler som ikke er opprinnelig produsert av Duun Industrier as, f.eks. hydraulikkdeler etc. er underlagt disse leverandørens garanti og betingelser.

I tilfeller hvor en reparasjon vurderes til å inngå som garantisak, må representanten informere leverandørens representant om at reparasjon tenkes utført som garantisak.

Følgende opplysninger må registreres i denne forbindelse:

- Produktbetegnelse
- Produktets serienummer. (se maskinidentifikasjon)
- Salgsdato
- Produkteier adresse + tlf nr.

Ved slik reparasjon forelegges leverandøren et reklamasjonskrav innen 3 uker etter reparasjonsdato.

Utskiftede deler oppbevares inntil avgjørelse av reklamasjonskravet er tatt, og skiftede deler skal, hvis ønskelig, tilsendes Duun Industrier as for vurdering.

Siden bruken av produktet er utenfor vår kontroll kan vi kun garantere kvalitet og ikke ta ansvar for produktets generelle ytelse.

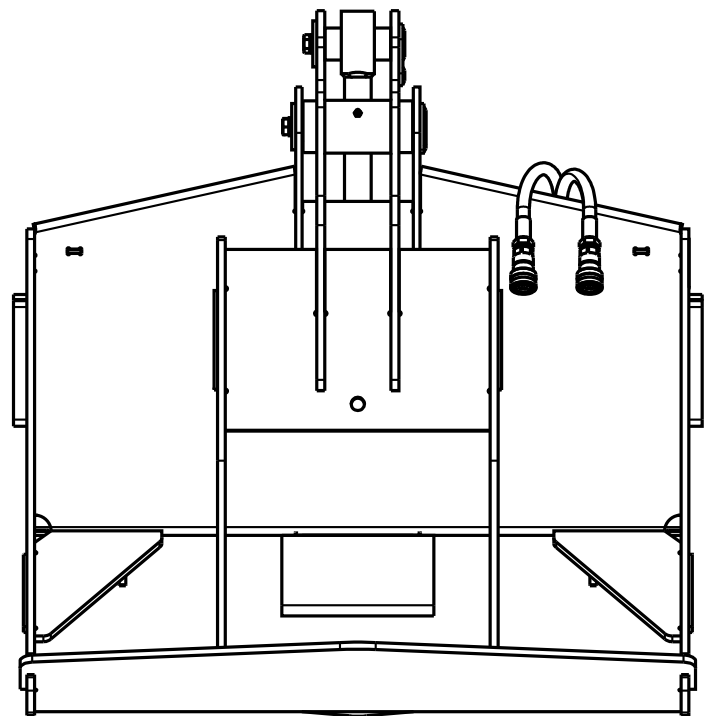
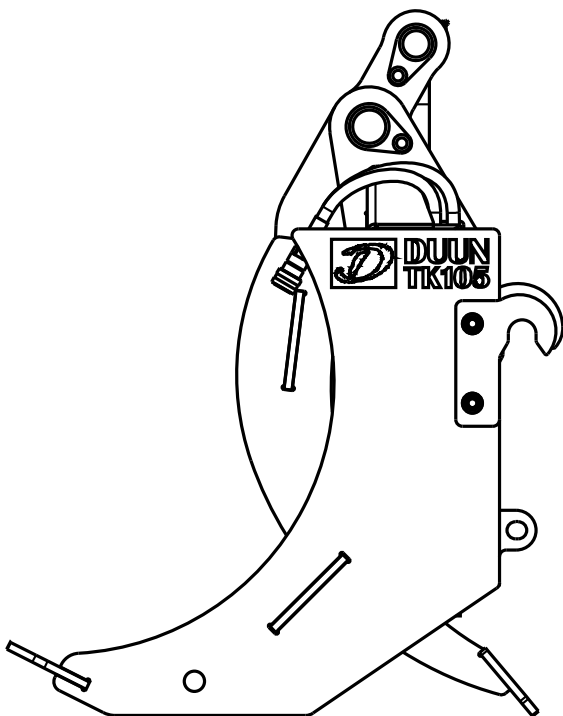
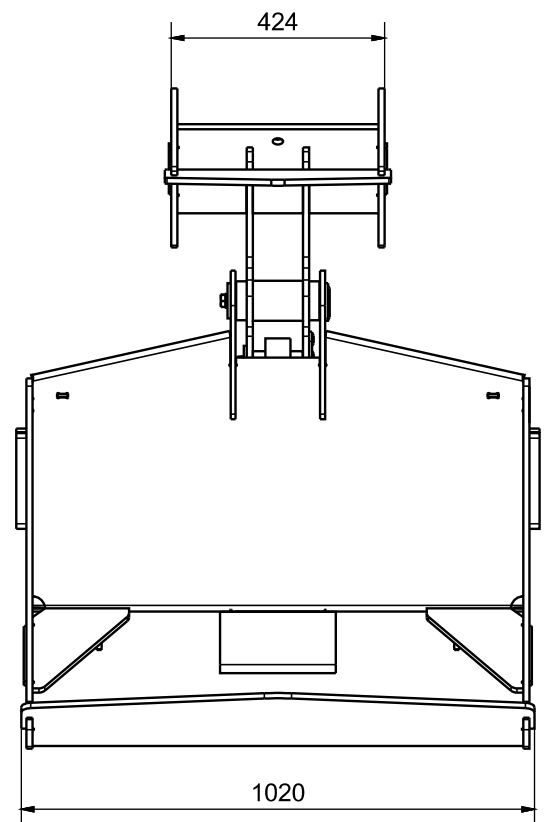
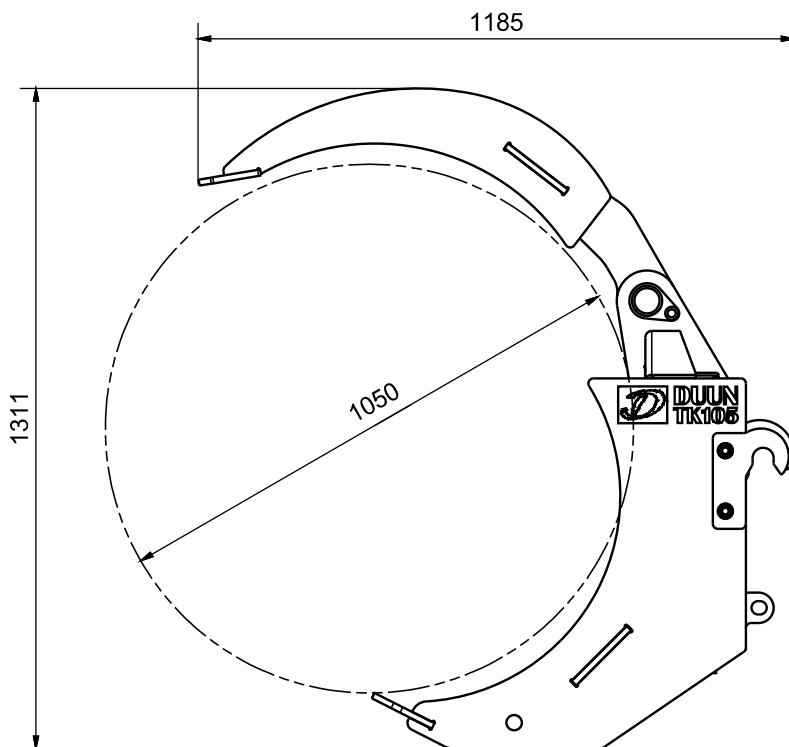
Duun Industrier as forbeholder seg retten til å foreta endringer på design og spesifikasjoner og/eller foreta endringer og forbedringer uten varsel.

Hva som ikke omfattes av garantien:

- Garantien dekker ikke økonomisk tap som følge av driftsavbrudd
- Garantien dekker ikke følgeskader av feil.
- Garantien dekker ikke feil eller skader som skyldes unormal bruk og bruk som ikke er i henhold til instruksjonsbokas spesifikasjoner og retningslinjer.

Tekniske data

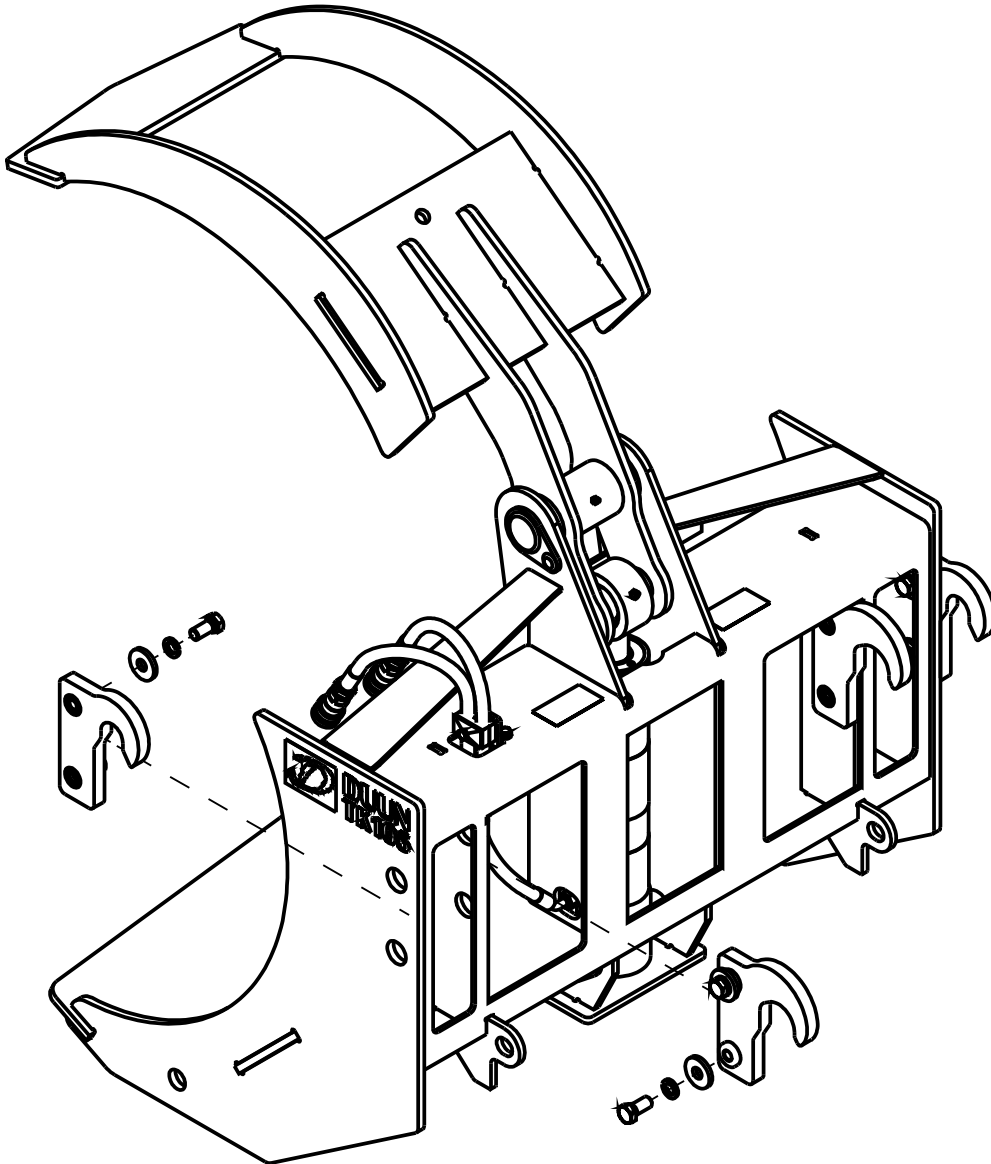
Målene på tegningene er oppgitt i mm.



Vekt: 235kg

Før bruk

Tømmerkloa leveres med SMS Trima eller Eurofeste til laster. Disse festene er skrubare og må monteres første gang kloa skal brukes. Festene settes inn i låsesporene og skrues fast som illustrert på tegning.



Kloa henges på lasteren og låses fast med lasterens låsemekanisme. Hydraulikkslangene kobles til traktoren og kloa er klar til bruk.

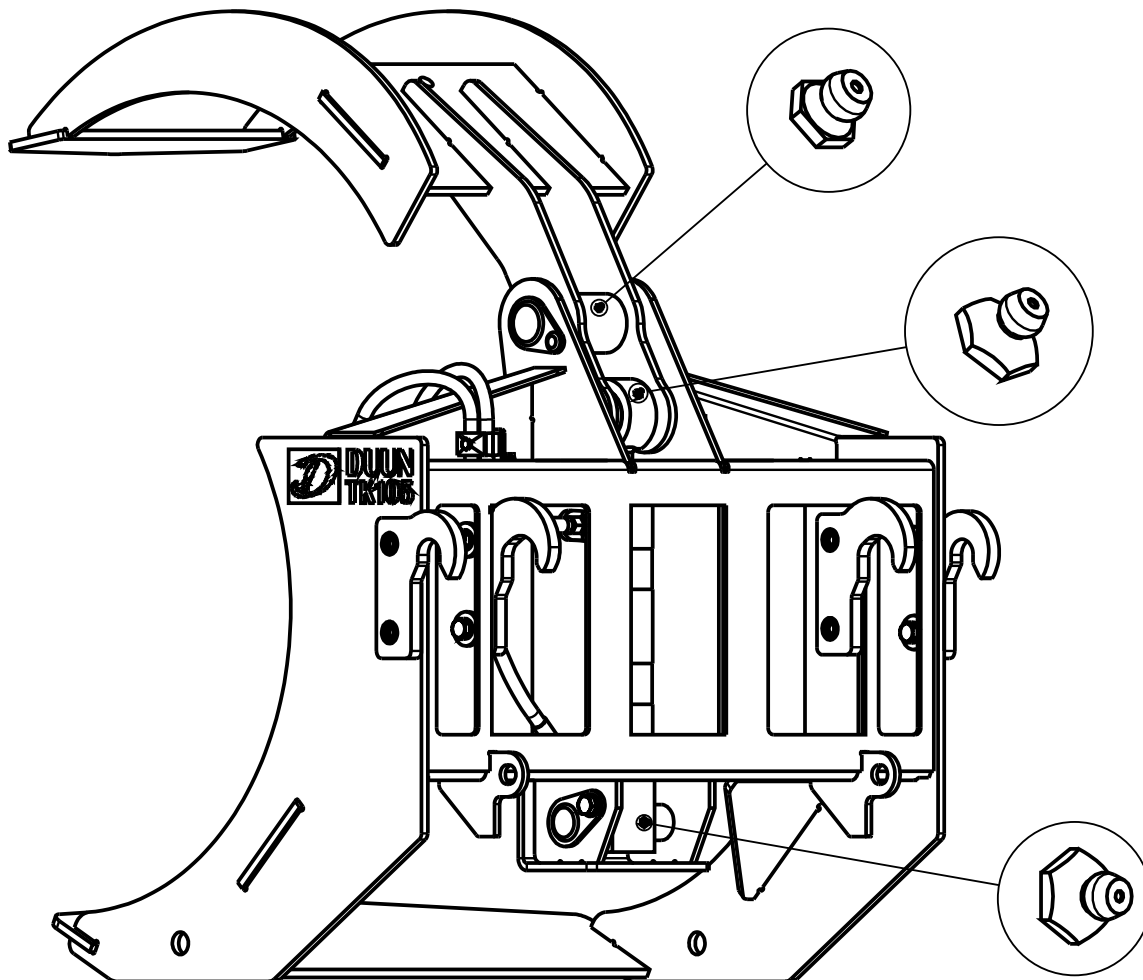
Bruk av kloa

Brukeren av kloa plikter å sikre maskinens arbeidsområde og ingen andre enn operatøren skal være i nærheten under arbeid med kloa.

Ved bruk av kloa er det viktig å tenke på hvordan man håndterer det man løfter. Viktig å ta hensyn til traktorens løftekapasitet og vekt. Tilpass fart og løftehøyde til underlaget traktoren står på. Tømmerstokker må løftes slik at det er tilnærmet lik tyngde på hver side av kloa for å unngå store sidekrefter som kan føre til at traktoren velter.

Innstillinger og vedlikehold

Etter 5 timers bruk – kontroller samtlige skrueforbindelser.



Smørepunktene er illustrert på bilde.

Samsvarserklæring

Ansvarlig person

Navn: Øyvind Standal
Stilling: Produksjonssjef
Firmanavn: Duun Industrier as
Adresse: N-7630 Åsen
Norge
Telefon: +47 74 01 59 00

Ansvarlig person for teknisk dokumentasjon: Rolf Even Duun

Erklærer at følgende maskin: TK105 Tømmerklo
Produsent: Duun Industrier as
Type: Duun Tømmerklo TK105
er i samsvar med:

Direktiv 2006/42/EC Machinery

Underskrevet av:


Øyvind Standal

Åsen, 24.04.2019