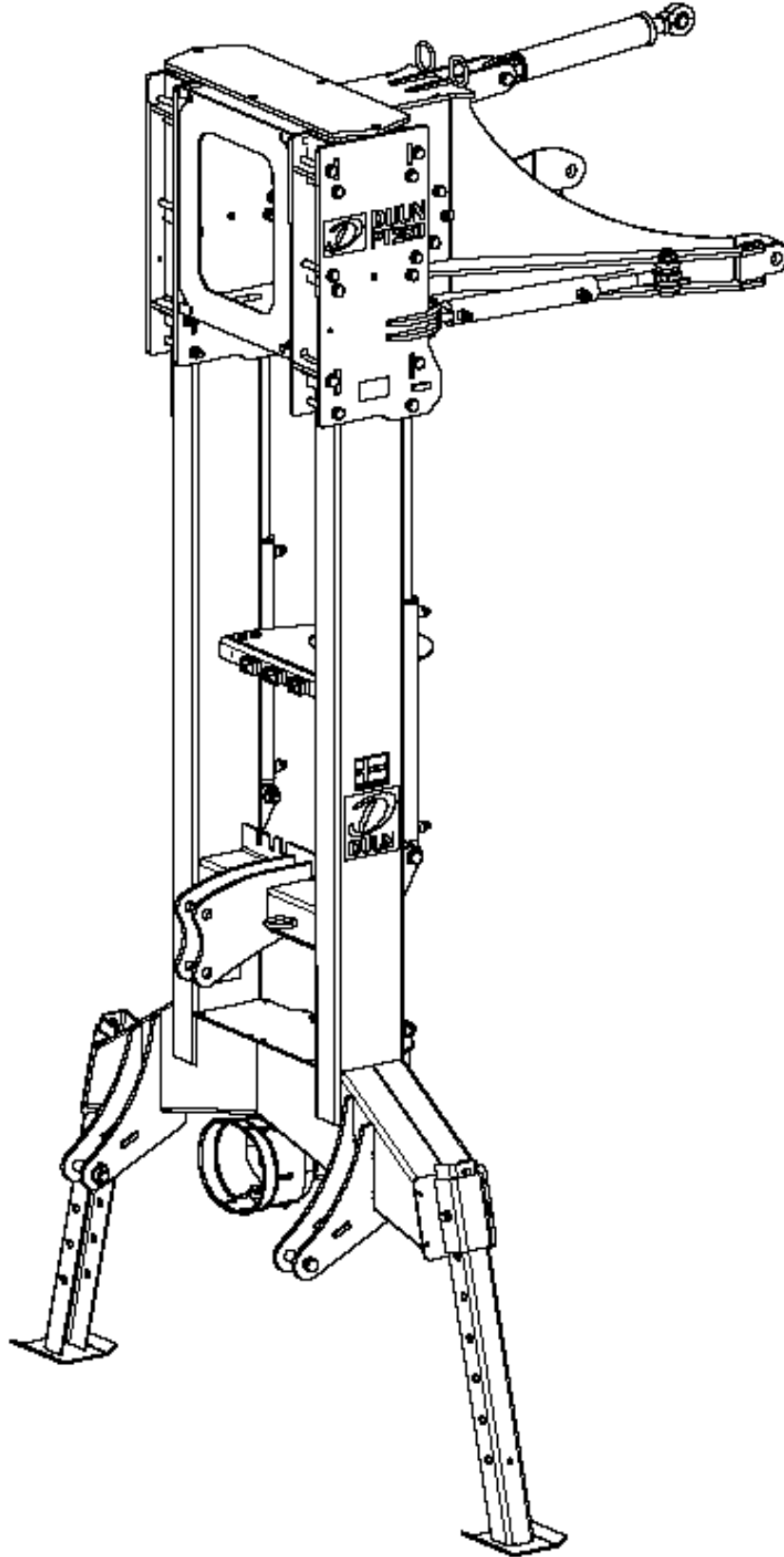


PT280 Instruksjonsbok



Vi gratulerer med kjøpet av Duun PT280

Produktet har det tetteste forhandlernetverket for landbruksmaskiner i Norge. Dette gir sikkerhet for service og deleforsyning og bidrar til sikker drift under krevende forhold.

Alle Duun traktordrevne maskiner blir konstruert og testet i nært samarbeid med praktiske brukere for å frambringe funksjonssikre og brukervennlige produkter.

Vennligst les denne instruksjonsboka før du tar maskinen i bruk.

Lykke til!

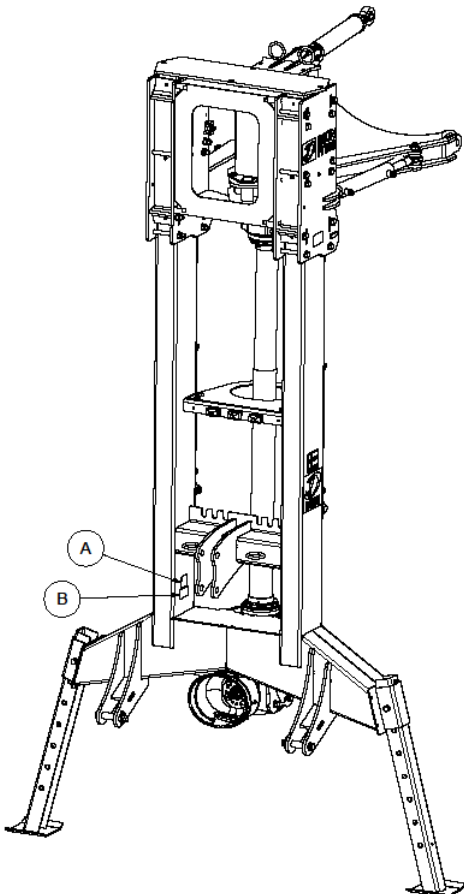
Maskinidentifikasjon

Serienummer og produsent er spesifisert på metallplata (A)

Registrer serienummer og leveringstidspunkt på nedenstående oppstilling.

Oppgi alltid serienummeret ved alle henvendelser vedrørende service.

Maskinen er CE-merket (B) Dette bekrefter at maskinen har utførelse i henhold til EU-s maskindirektiv.



Serienummer

Leveringstidspunkt (mnd/år)

Innholdsfortegnelse

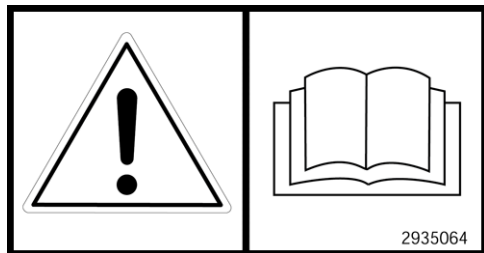
MASKINIDENTIFIKASJON	2
SIKKERHET	4
GARANTIBESTEMMELSER	7
TEKNISKE DATA	8
MONTERINGSANVISNING	9
MONTERING EKSTRAUTSTYR	11
PROPELLTÅRN OG VINKLER I BASSENG	13
SMØRING OG VEDLIKEHOLD	14
FRAKOBLING	15
GASSFARE	16
SAMSVARSERKLÆRING	17

Sikkerhet

Arbeid alltid forsiktig med landbruksmaskiner. Les gjennom og observer sikkerhetsinstruksjonene i denne instruksjonsboka.

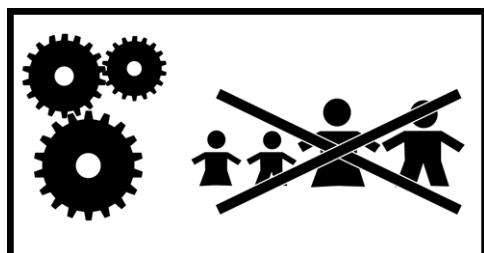


Vær spesielt oppmerksom på varselskilter med dette symbolet. Dette markerer tiltak som må gjennomføres for å unngå ulykker. Symbolet framgår i instruksjonsboka og på varselskilter på maskinen.



Instruksjonsbok

Enhver operatør - reparatør og eier må ha kunnskap om instruksjonene i denne instruksjonsboka før maskin tas i bruk.



Sikkerhet omgivelser

Vær meget forsiktig når andre personer eller dyr er i nærheten av maskin eller traktor. Stå aldri mellom traktorhjulene og maskinen!



Utvis stor forsiktighet under manøvrering og sammenmontering.

Påse at ingen oppholder seg i propellens aksjonsradius eller "nedslagsområde" under sammenmontering og manøvrering



Sikker tilkobling og bruk.

Tillat ingen å oppholde seg mellom maskin og traktor når maskinen tilkobles traktor. Det samme gjelder under bruk av maskinen. Påse at tilkobling foretas på en sikker måte.

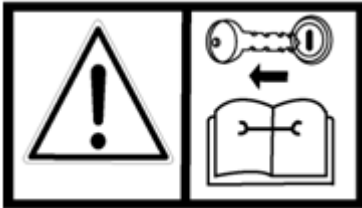


Kraftoverføringsaksel

Traktoren frikobles og handbrekk tiltrekkes før aksel tilkobles traktorens kraftuttak. Maks.

kraftuttakshastighet er 540 r.p.m. Sørg for at det er samme vinkel i begge ledd (dvs. tapp på traktor er parallell med tapp på gearboks). Ulike vinkler medfører ubalanse, vibrasjoner og større slitasje. Kraftoverføringsakselene skal alltid ha vernedekslar som ble originallevert. **Skadde og slitte deksler skal utskiftes omgående!**

Under heving og senking av stangpumpa demonteres kraftoverføringsakselen.



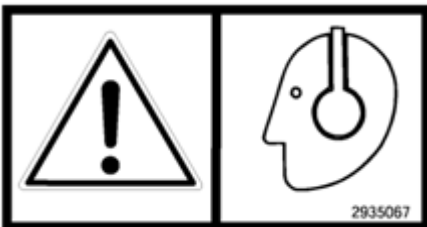
Sikkerhet ved driftsstans og vedlikehold.

Husk alltid å stoppe traktormotor og ta ut tenningsnøkkel før man smører, stiller inn, rensker eller foretar reparasjoner. Dette for å sikre at traktoren ikke starter før man er ferdig.



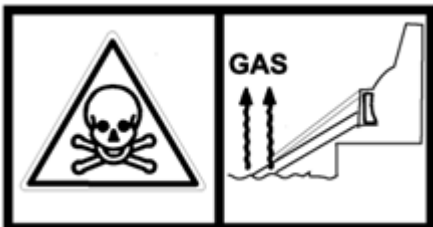
Klemfare for hender fingre roterende deler.

Vernedekslar skal alltid være montert unntatt ved nødvendig vedlikehold og alltid med stanset motor som nevnt under pkt. 6. Vær spesielt oppmerksom på klemfare ved punkter med markering for dette.



Arbeidsstøy.

Støynivået under bruk av propellen avhenger av traktorens generelle støynivå og akustikken ved selve arbeidsstedet. I visse tilfeller kan dette overstige 85db. I slike tilfeller må operatør benytte hørselvern.



Gassfare!

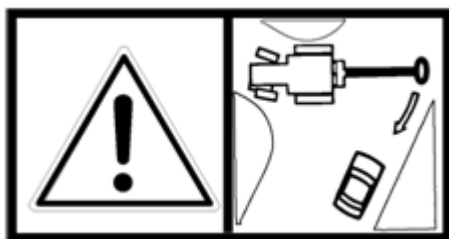
Under omrøring av gjødsel oppstår gassutvikling som i sterke konsentrasjoner kan være dødelige for mennesker og dyr. Gjennomfør følgende sikkerhetsforskrifter for å unngå skader! - Unngå luftspyling under omrøring i den grad det er mulig!- Gå aldri ned i gjødselbeholder uten å være helt sikker på at all gjødselgass er fjernet(kan kontrolleres med gassmåler som nedsenkes med snor) – Arbeid aldri alene i gjødselbeholder – vær to eller helst tre sammen og bruk sikkerhetssele – livline. – Bruk friskluftmaske! -åpne dører i fjøset slik at gassen har lave utløp i selve driftsbygningen under gjødselbearbeiding. Kontroller helsetilstanden i driftsbygningen kontinuerlig under gjødsel handteringen!

Unngå ethvert unødvendig opphold i nærheten av gjødselsjakt og propell under omrøring.



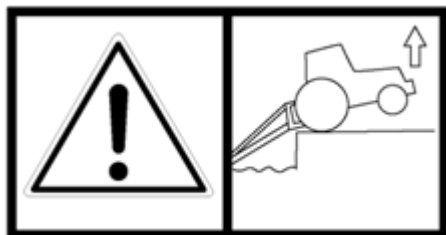
Kontakt med strømførende ledninger o.l under transport.

Vær oppmerksom på at propellen kan stikke over traktoren under transport og fare for kontakt med strømførende ledninger - jernbaneunderganger og lignende under forflytning!



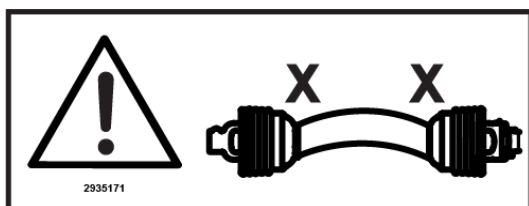
Sikker transport.

Propellen har en meget lang svingradius bak traktoren. Dette kan forårsake trafikkfarlige situasjoner under avkjøring og svinging på trafikkert veg. Vær oppmerksom på dette og unngå situasjoner som skissert. Ved transport over lengre og trafikkerte distanser bør propellen transporteres på traktortilhenger eller lignende.



Steilefare under manøvrering.

Propellen utgjør en lang vektarm bak traktoren. Dette medfører at den under uttaking fra lageret kan løfte opp traktoren foran. Problemet kan avhjelpes med front vekter eller annen belastning foran på traktoren(lasteapparat). Vær spesielt oppmerksom på dette og unngå hurtige manøvrer under uttaking fra gjødsellageret.



Fare for staking av kraftoverføringsaksel.

Viktig å tilpasse lengden på kraftoverføringsakselen til hver enkelt traktor. Er den for lang kan akslingen trykkes helt sammen og det er fare for at enten tappen på propellakslingen eller tappen på traktoren ødelegges.

Garantibestemmelser

Duun propelltårn er garantert for 12 mnd mot feilaktige materialer og utførelse.

Deler som ikke er opprinnelig produsert av Duun Industrier as, f.eks. akslinger, lagre etc. er underlagt disse leverandørens garanti og betingelser.

I tilfeller hvor en reparasjon vurderes til å inngå som garantisak. må representanten informere leverandørens representanter om at reparasjon tenkes utført som garantisak.

Følgende opplysninger må registreres i denne forbindelse:

- Produktbetegnelse
- Produktets serienr. (se maskinidentifikasjon s.6,7)
- Salgsdato
- Produkteier adresse tlf. nr.
- Forhandler med adresse tlf. nr.

Ved slik reparasjon forelegges leverandøren et reklamasjonskrav innen 3 uker etter reparasjonsdato.

Utskiftede deler oppbevares inntil avgjørelse av reklamasjonskravet og utskiftede deler skal hvis ønskelig tilsendes Duun Industrier as for vurdering.

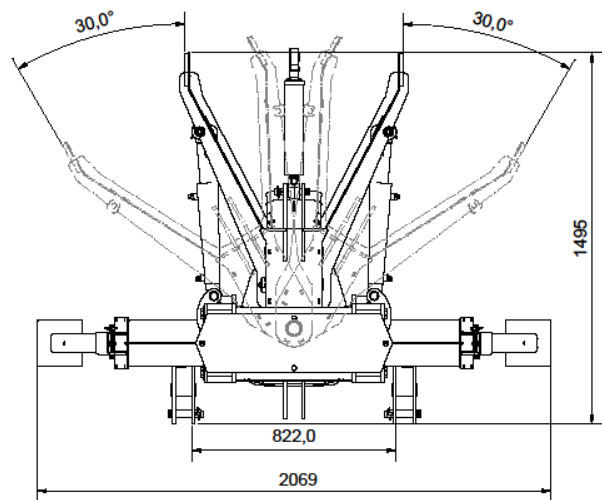
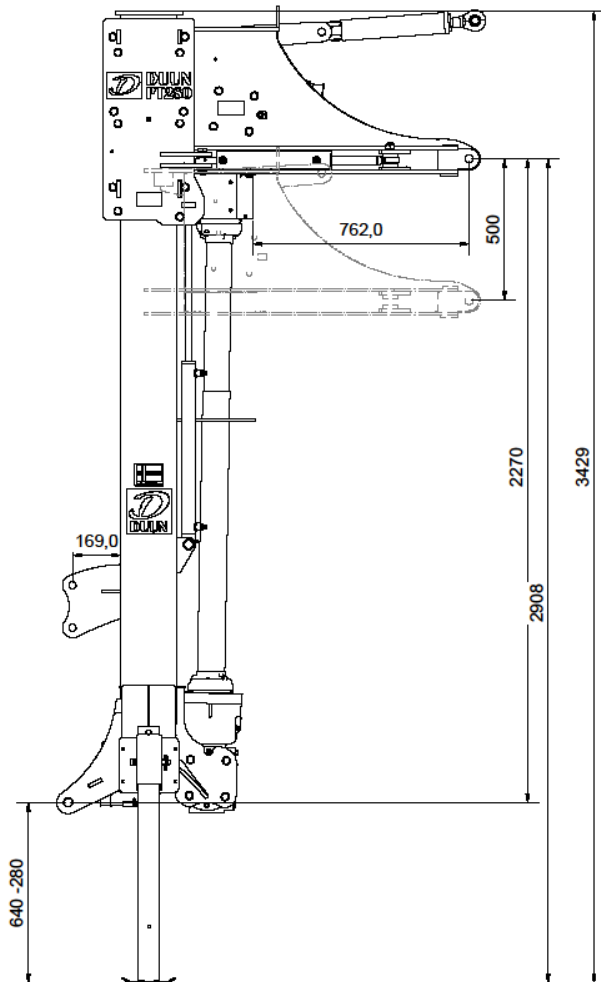
Siden bruken av produktet er utenfor vår kontroll kan vi kun garantere kvalitet og ikke ta ansvar for produktets generelle ytelse.

Duun Industrier as forbeholder seg retten til å foreta endringer på design og spesifikasjoner og/eller foreta endringer og forbedringer uten varsel.

Hva som ikke omfattes av garantien

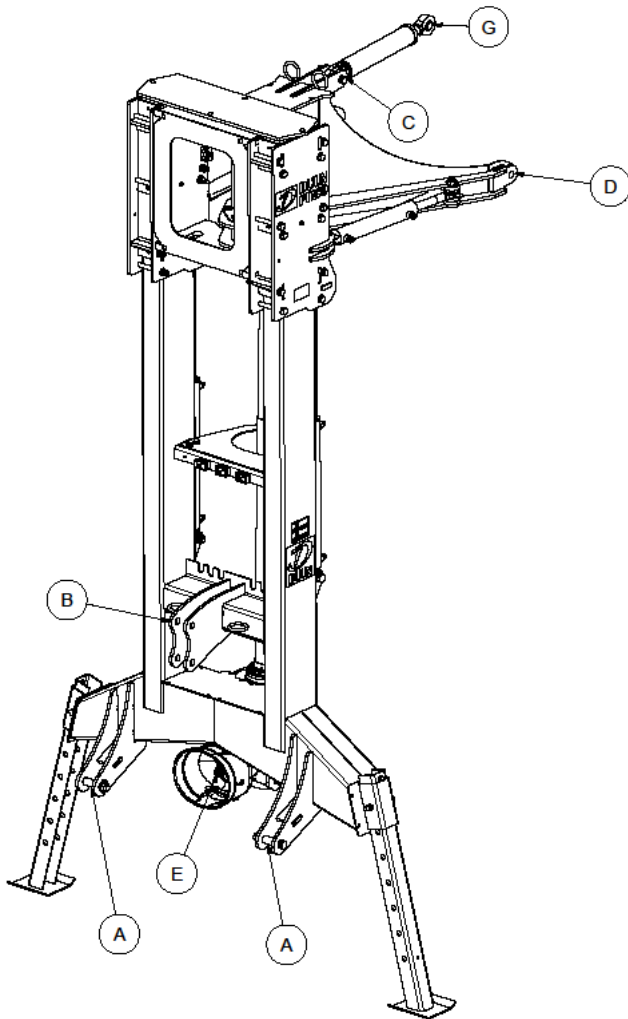
- Garantien dekker ikke økonomisk tap som følge av driftsavbrudd
- Garantien dekker ikke følgeskader av feil.
- Garantien dekker ikke skader på galvanisering som følge av omrøring i sure væsker
- Garantien dekker ikke feil eller skader som skyldes unormal bruk og bruk som ikke er i henhold til instruksjonsbokas spesifikasjoner og retningslinjer.

Tekniske data



Egenskap	Propelltårn
Nettovekt	Ca.795 kg
Maks bredde	2069mm
Tårnets bredde/dybde	1495 mm
Tårnets totale høyde	3429mm
Sidesving	30 gr til hver side
Hydraulisk høydergulering	500mm
Høydergulering støtteben	280mm
Olje mengde girboks	1,9 liter
Utgangshastighet ved 1000 rpm inngang	1000 rpm

Monteringsanvisning



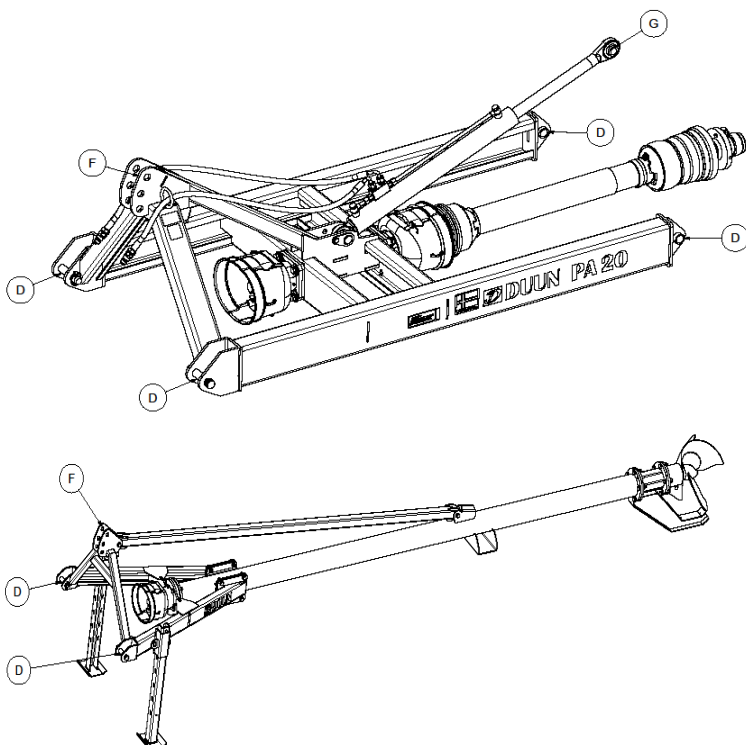
Tilkobling til traktor

Propelltårnet reises opp med løfteredskap som for eksempel kran eller frontlaster. Kontroller at ingen oppholder seg mellom traktor og maskin under tilkobling. Rygg traktoren inntil propelltårnet og stans motoren før traktorens trekkarmer kobles til punktene merket **A** og toppstaget til punktet merket **B**

Stabiliseringstag/støttestag på traktor skal benyttes dvs. låses for å sikre at omrøreren ikke får ukontrollerte sidebevegelser under kjøring.

Kraftoverføringsaklingen kobles fra traktoren og til pto tappen merket **E** på propelltårnet. **Viktig å tilpasse lengden på kraftoverføringsakslingen slik at den ikke blir stående i spenn. Traktoren må kunne løfte og senke tårnet, samt justere toppstaget uten at det er fare for at kraftoverføringsakslen blir skadet.**

Støttebena for trepunktfestet justeres til passende høyde før man går videre med tilkobling til traktoren



Tilkobling til propell og adapter

Propelltårnet kan brukes sammen med Duun propellomrører eller sammen med Duun propelladapter og propellomrører.

Når propelltårnet er montert på traktor kan man bruke en frontlaster eller annen løfteanordning til løfte propellomrøreren opp og sammen med tårnet. Hvis propelladapter benyttes, monteres dette sammen med propell før det løftes opp og sammen med tårnet.

Trepunktet merket **D** og **F** på propellomrøreren skal monteres mot trepunktet merket **C, D** og **G** på tårnet. Samme gjelder ved montering av propelladapter. Da monteres først propellens trepunkt merket **D** og **F** mot adapterets trepunkt merket **D** og **G**.

Husk å tilpasse lengden på alle kraftoverføringsakslingene.

Roterende aksel.

Før tilkobling av kraftoverføringsaksel, sikre følgende punkter.

Se til at akselens beskyttelsesrør er intakte og at akselens to halvparter fritt går inn i hverandre. Lengden på kraftoverføringsakslene skal tilpasses grundig, hvis den er for lang kan den ødelegge lageret i traktorens kraftuttak eller propellens lagre. Sørg også for god smøring av profilrørene. Se for øvrig instruksjonsboka for kraftoverføringsakselen.

Kontroller at kraftoverføringsakselen kan dreies rundt med håndkraft for å sikre at den ikke butter noen steder.

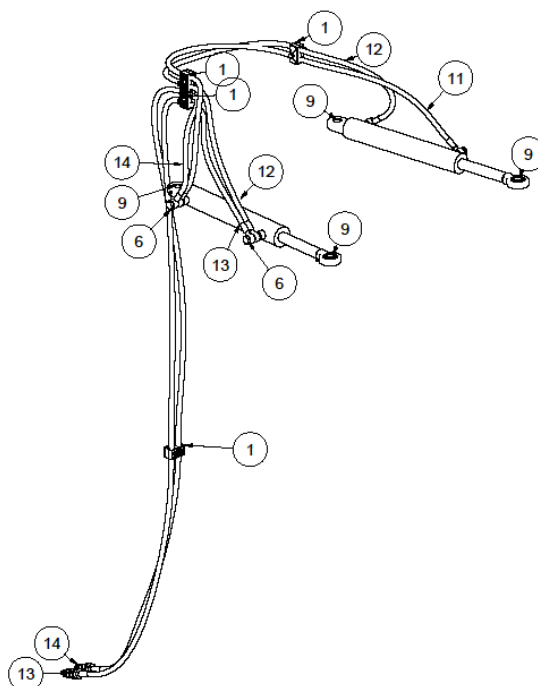
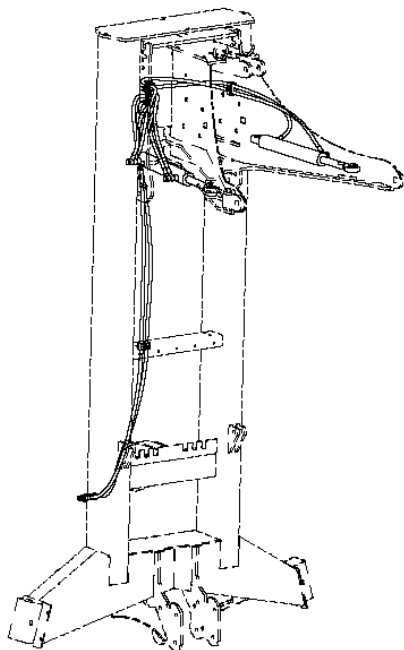
Påse at alle deksler for akselen er i god stand og korrekt montert. Start aldri maskinen uten at dette er i orden! Vær spesielt oppmerksom på plastdekslene på kraftoverføringsakselen. Hvis disse er skadet skal de byttes omgående! Låsekjettingene for plastdekslene skal alltid være festet til egnede fester på propellen for å hindre dekslene i å rotere. Dekslene smøres i henhold til spesifisert intervall.

Monter kraftoverføringsakselen på traktorens kraftuttak med skjæreboltkoblingen mot propellomrøreren. Vidvinkelknuten på akslingen skal vende mot traktoren. Sikkerhetskjetting festes til propellen for å hindre rotasjon av vernedekslar.

Kraftoverføringsakselen skal alltid ha skjæreboltkobling maks 4180 nm.

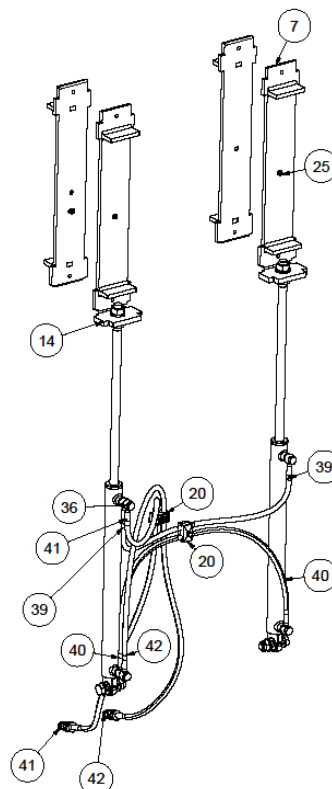
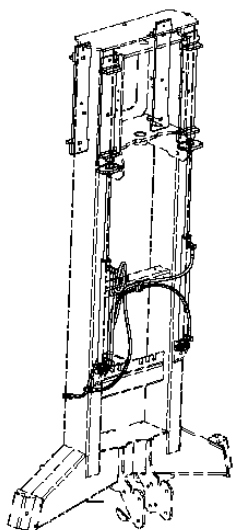
Kontroller at kraftoverføringsakselen ikke kommer til å sitte i spenn når maskinen er løftet i maks. eller min. høyde. Vær også oppmerksom på at vinkelen på akselen kan bli for stor når man anvender meget korte aksler – kontakt leverandør – importør.

Montering ekstrautstyr

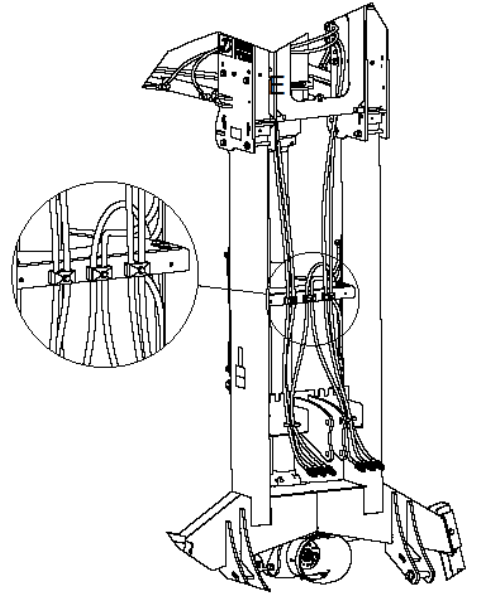
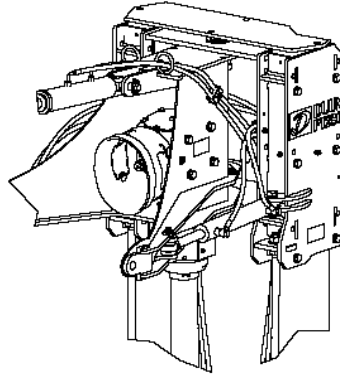
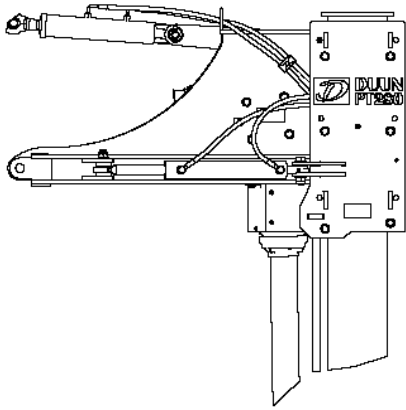
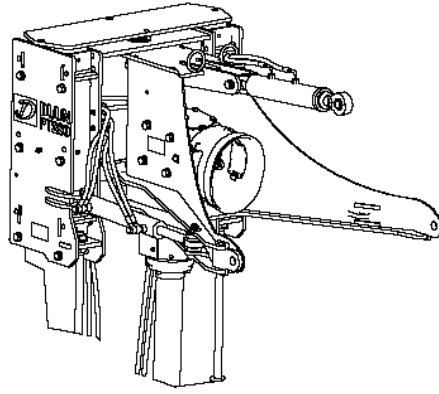
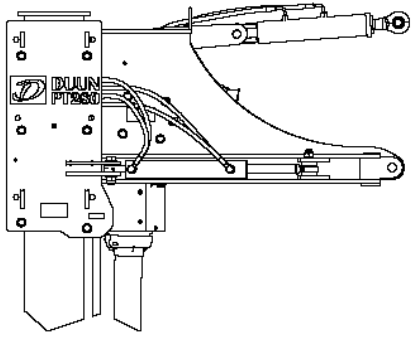


Pos	Ant	Tegningsnr	Artikkelnr	Beskrivelse
1	4		4251206	Slangeholder
2	1		2422258	Sekskantskrue M8x55 EIZn 8.8 DIN 931
3	4		2483609	Lockingmutter M8 EIZn DIN 985
4	8		2531047	Underlagskive M8 EIZn DIN 125
5	2		2955004	Sylinder Ø50/30 SL300
6	2		2957852	BanjoBolt Dobbel G3_8 BSP
7	10		2957888	Kobberpakning 3/8
8	2		2957851	Banjobolt 3/8"
9	4	32221022	13222022	Hylse 25/20x20
10	3		2422258	Sekskantskrue M8x80 EIZn 8.8 DIN 931
11	1	32221027	2958406	Hydraulikkslange 1/4" L1700
12	1	32221028	2958406	Hydraulikkslange 1/4" L1700
13	1	32221029	2958406	Hydraulikkslange 1/4" L4100
14	1	32221030	2958406	Hydraulikkslange 1/4" L4100

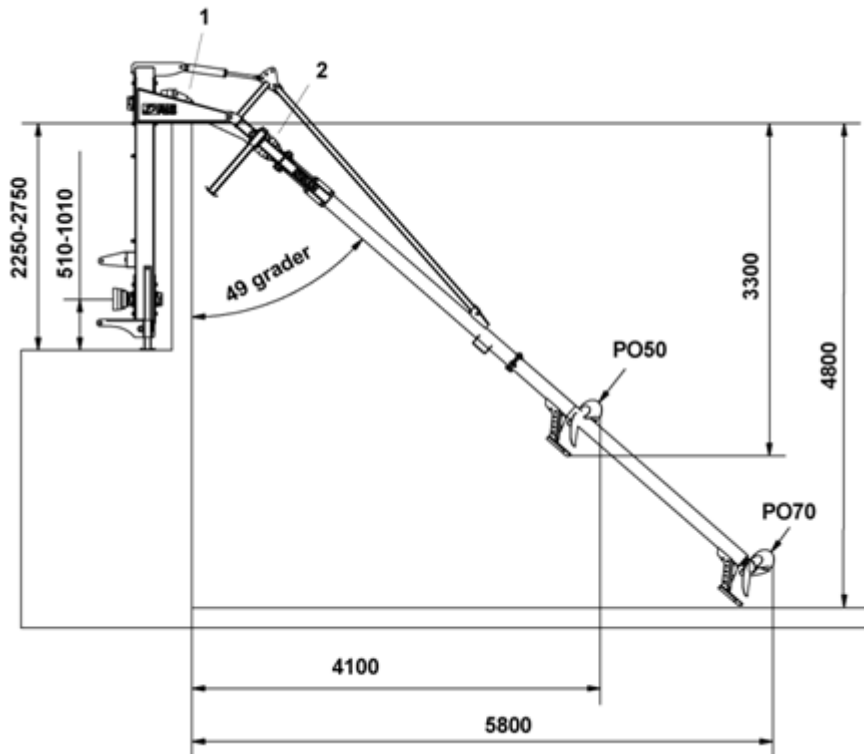
Ved montering av hydraulisk høyderegulering, må glideskinner (7) monteres slik sideplatene på tårnbraketten ikke klemmer fast til rammen.



Pos	Ant	Tegningsnr	Artikkelnr	Beskrivelse
7	4	32221012	13222012	Glideskinne
11	2		2955372	Sylinder Ø40x25 SL500
12	4		2531093	Underlagskive M24 EIZn DIN 125
13	4		2482617	Sekskantmutter M24x1.5 EIZn DIN 934
14	2	32221014	13222014	Sylinderfeste
17	2		2483615	Lockingmutter M20 EIZn DIN 985
18	8		2531088	Underlagskive M20 EIZn DIN 125
19	2		2422581	Sekskantskrue M20x80 EIZn 8.8 DIN 931
20	2		4251206	Slangeholder
21	2		2422258	Sekskantskrue M8x55 EIZn 8.8 DIN 931
22	2		2483609	Lockingmutter M8 EIZn DIN 985
23	4		2531047	Underlagskive M8 EIZn DIN 125
25	6		2478413	Smøreappell 1/4"
36	2		2957852	BanjoBolt Dobbel G3_8 BSP
37	10		2957888	Kobberpakning 3/8
38	2		2957851	Banjobolt 3/8"
41	1	32221031	2958407	Hydraulikkslange 1/4" L2750
42	1	32221032	2958408	Hydraulikkslange 1/4" L2500
39	1	32221025	2958410	Hydraulikkslange 1/4" L970
40	1	32221026	2958410	Hydraulikkslange 1/4" L970



Propelltårn og vinkler i basseng

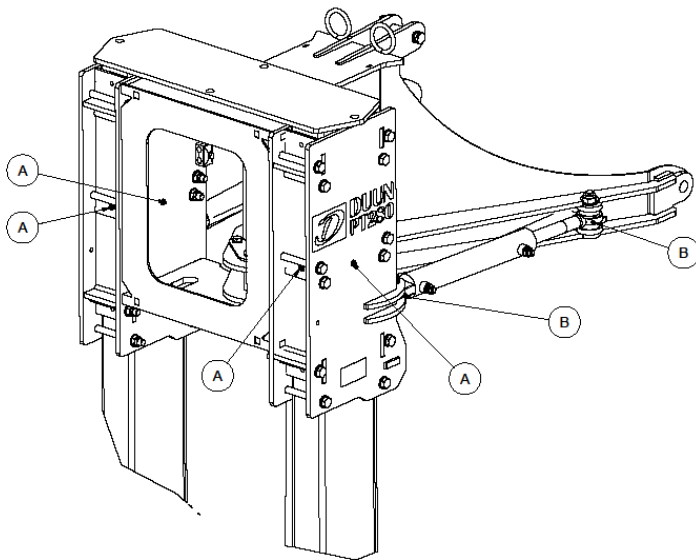


Skissen er angitt med maksimalt utslag på toppstaget og tårnet vinkelrett mot gjødselkum. Dette gir maksimal tillatt vinkel på kraftoverføringsaksling mellom propell og tårn, det anbefales å vinkle tårnet for å fordele vinkelutslaget mellom akslingene når det røres dypt i kummen.

Maksimalvinkelen i punkt 1 på skissen er 27 grader og i punkt 2 14 grader.

Ved avstander mindre enn 1m mot bunn / vegg tapes røreeffekt, det anbefales derfor å holde lengre avstand. Dette gir også mindre belastning på kryssene i kraftoverførings-akselen.

Smøring og vedlikehold



Først av alt

Før man rengjør , smører, rensker, reparerer eller justerer maskinen, stans motor og aktiver håndbrems og ta ut nøkkel under arbeidet. Vær spesielt oppmerksom på sikkerhet under vedlikeholdsarbeid, parker maskinen i henhold til angitte sikkerhetsregler.

Etterkontroll av skrueforbindelser. Skrue - muttere – nipler og bolter på maskinen skal etterspennes etter to timers drift.

Rengjøring etter bruk

Kraftoverføringsaksel

Når vidvinkelakselen arbeider med fast vinkel bør smøreintervallet være 2-4 timer for å sikre at akselen har tilstrekkelig forsyning med smørefett

Intervall: Hver 2-4. driftstime

Vedlikeholdes i henhold til vedlagt instruksjonsbok. Vennligst kontakt leverandør hvis denne mangler

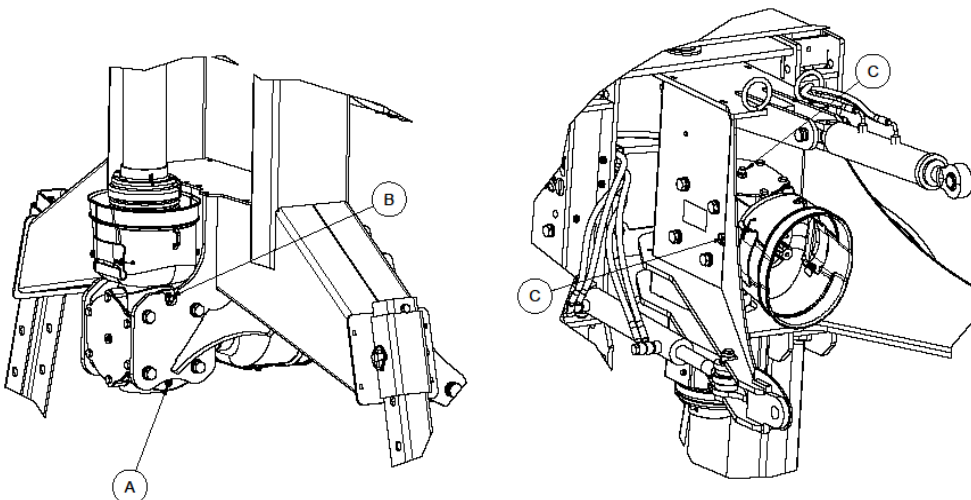
Fettkvalitet: Universalfett av god kvalitet.

Smørepunkter

Smørepunktene merket A smøres når hydraulisk høydejustering er montert. Smøreintervall: 50 driftstimer.

Smørepunktene merket B smøres når hydraulisk sidejustering er montert. Smøreintervall 50 driftstimer.

Gearbokser



Gearboksene har intervall på oljeskiftene. Første skifte skal skje etter 50 driftstimer. Senere hver 500 driftstimer eller hver andre år.

Fabrikkat: Gardini

Oljemengde: 1,3 liter

Den nedre gearboksen tappes fra pluggen merket A. Påfylling pluggen merket B
Den øvre gearboksen må man suge ut oljen igjennom den øvre pluggen merket C
Kan også legge tårnet ned på siden og tømme oljen gjennom plugg merket.

Frakobling

Dette skjer i motsatt rekkefølge av tilkobling

Traktorens kraftuttak skal være frakoblet når det arbeides med maskinen og med pto - akselen.

Maskinen stilles på jevnt underlag

Kraftoverføringsakselen frakobles og henges på krokfeste

Låsebolter for trekkarmer frigjøres

Maskinen er nå frakoblet og kan forlates

GASSFARE

1. Tiltak og momenter i forbindelse med gjødselgass
2. Avsugsvifte i kjelleren bidrar til undertrykk og trekker ut gassen.
3. Hvis det er åpen forbindelse mellom kjeller og dyrerom, kan ristene tildekkes med plast for å bidra til undertrykk når det benyttes avsugsvifte. Gasstett forbindelse mellom dyrerom og kjeller gir større sikkerhet, særlig kombinert med avtrekksvifte i kjelleren.
4. Foreta omrøring under vind -hvis mulig med åpne vinduer og dører og lukket port.
5. Hvis utløpet fra omrøring munner ut i overflata på gjødsellageret, oppstår sterk gassutvikling - særlig i startfasen. Dette skyldes blanding av luft og gjødselmasse.
6. Åpne dører i fjøset slik at gassen har lavt utløp i selve driftsbygningen.
7. Bruk gassmåler hele tiden i dyrerommene under gjødselpumping. Dette mener vi er absolutt nødvendig uansett pumpetype og hvorvidt man har tett forbindelse eller ikke.
8. Unngå unødig opphold i nærheten av sjakt og propell under gjødselkjøring/ omrøring.

I denne forbindelse vil vi anbefale IBT-artikkel (Institutt for Tekniske Fag ÅS/NLH) Nr.33/87 "tiltak mot gjødselgassforgiftninger" for mer detaljerte opplysninger.

9. Rør aldri i stille eller tungt vær!
10. Sørg for skikkelig lufting i husdyrrom. La alle vifter gå for fullt, men husk at også alle dører og vinduer må åpnes.
11. Pass på at ventilasjonsvifter ikke trekker luft fra pumpegropa inn i rommet. Dersom det er åpninger i port eller pumpekum og vindretningen blåser mot disse kan gjødselgass presses fra kjelleren og opp i fjøset.
12. Stå ikke i nærheten av påfyllingsåpningen på transporttanken under fylling, eller i pumpegropa under røring.
13. Gå aldri inn i husdyrrom hvor det kan være mistanke om gjødselgass uten gassmaske med grått filter B. Husk at det må være nok luft tilstede også når du benytter maske!
14. Gå aldri ned i gjødselkjeller eller tankvogn uten friskluftsutstyr.
15. Dersom det er mulig bør omrøring foretas når det ikke er dyr i husdyrrommet
16. Rør forsiktig. Husk at nytt utstyr kan føre til at effekten øker slik at omrøringen blir kraftigere og faren for gassulykke øker.

*Pkt 9-16 ref. Landbrukets HMS-tjeneste.
www.lhms.no*

Samsvarserklæring

Ansvarlig person

Navn: Karl Martin Eggen
Stilling: Administrerende direktør
Firmanavn: Duun Industrier as
Adresse: N-7630 Åsen
Norge
Telefon: +47 74 01 59 00

Ansvarlig person for teknisk dokumentasjon: Rolf Even Duun

Erklærer at følgende maskin: PT280 Propelltårn
Produsent: Duun Industrier as
Type: Duun Propelltårn PT280
er i samsvar med:

Direktiv 2006/42/EC Machinery

Underskrevet av:



Karl Martin Eggen

Åsen, 15.09.2020