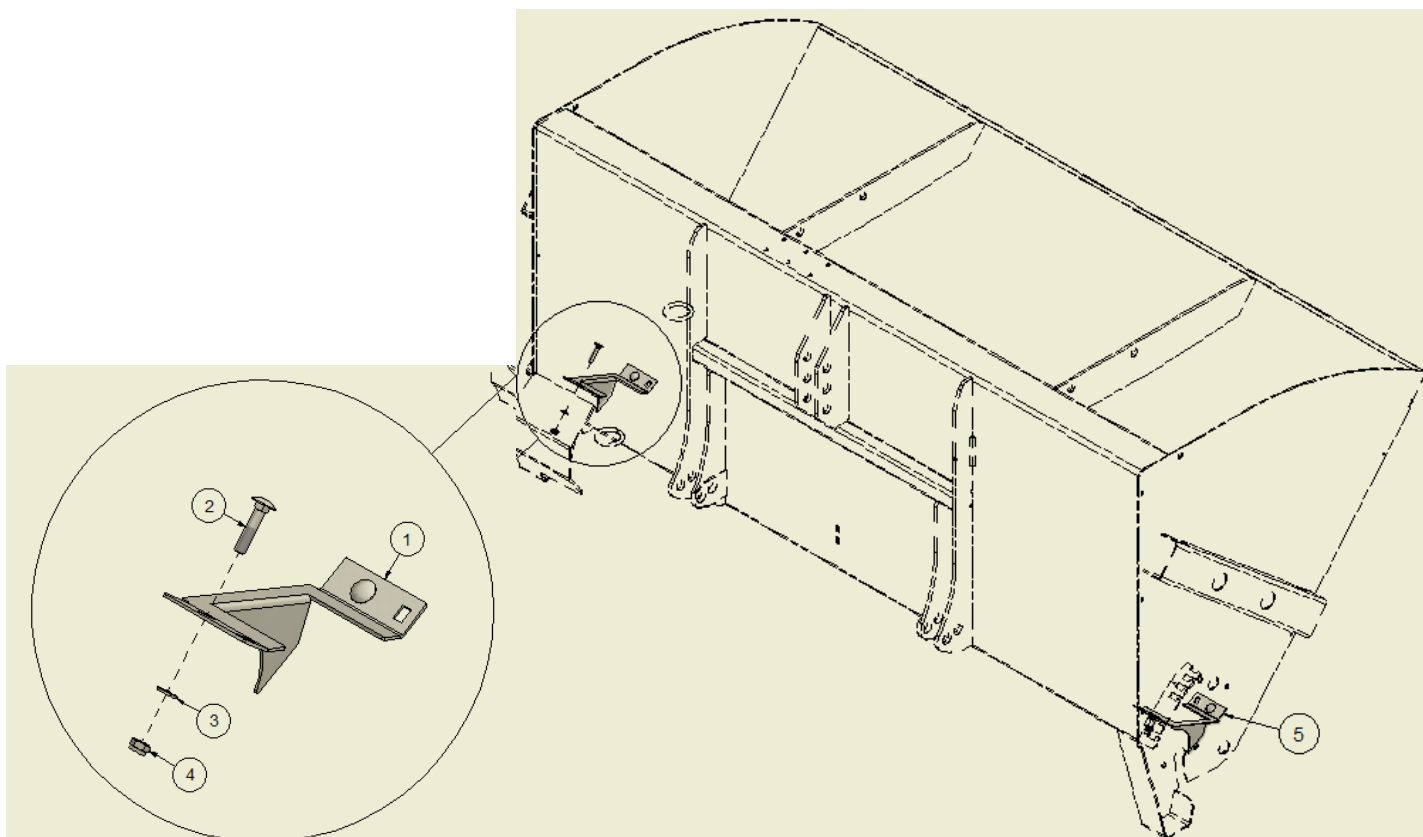
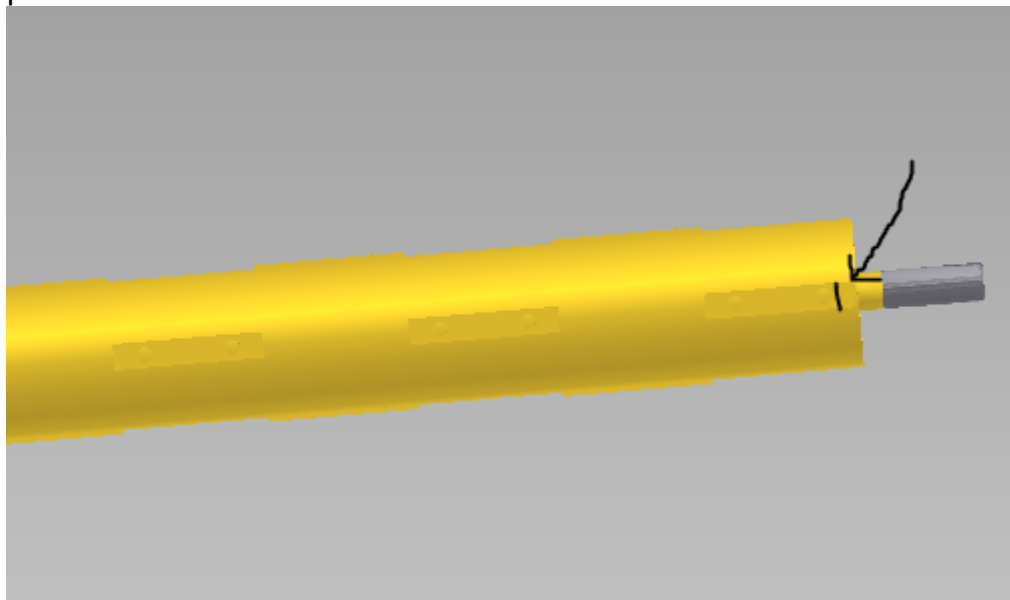


Monteringsanvisning

Produkt:
SA1500Servicemeldingsnr:
2611-M002Ver:
1

Tetningsplater

Kapp bort ytterste del av utmaterstålene på utmatervalsen. Dette er for å få tetningsplatene til å passe.



Pos	Ant	Tegningsnr	Artikkelnr	Beskrivelse
1	1	26119400	1261194	Tetningsplate høyre
2	4		2444307	Låseskrue M10x50 A4 DIN 603
3	4		2537060	Underlagsskive M10 A4 DIN 125
4	4		2483810	Lockingmutter M10 A4 DIN 985
5	1	26119500	1261195	Tetningsplate venstre

