

# Servicemelding

Produkt: TF265	Servicemeldingsnr: 2530-S002	Ver: 1
-------------------	---------------------------------	-----------

## Symptom

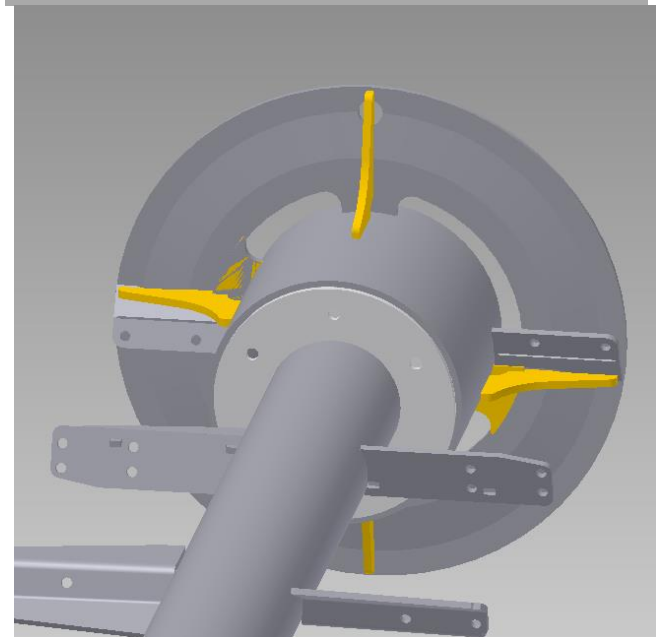
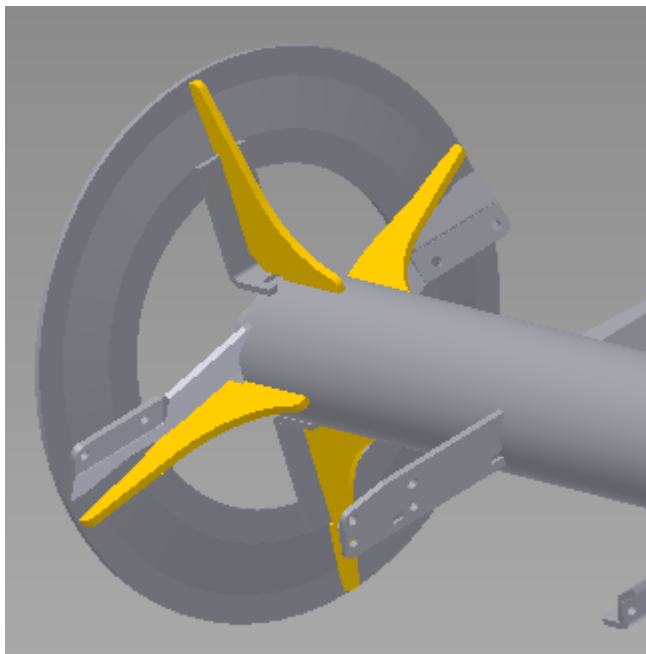
Innmatervalsen får tretthetsbrudd i innfestningen mellom rør og sideplater.

## Årsak

Materialtretthet pga. bevegelse i innmatervalsen.

## Løsning

Slip bort lakk og sveis på 10 stk. forsterkningsplater som vist på tegninger under.



TF265 med serienummer før 14011 bruker følgende deler:

2stk.	25301089-012
2stk.	25301089-015
2stk.	25301089-017
2stk.	25301089-018
2stk.	25301089-019

TF265 med serienummer etter 14011 bruker følgende deler:

2stk.	25301089-012
2stk.	25301089-013
2stk.	25301089-014
2stk.	25301089-015
2stk.	25301089-016