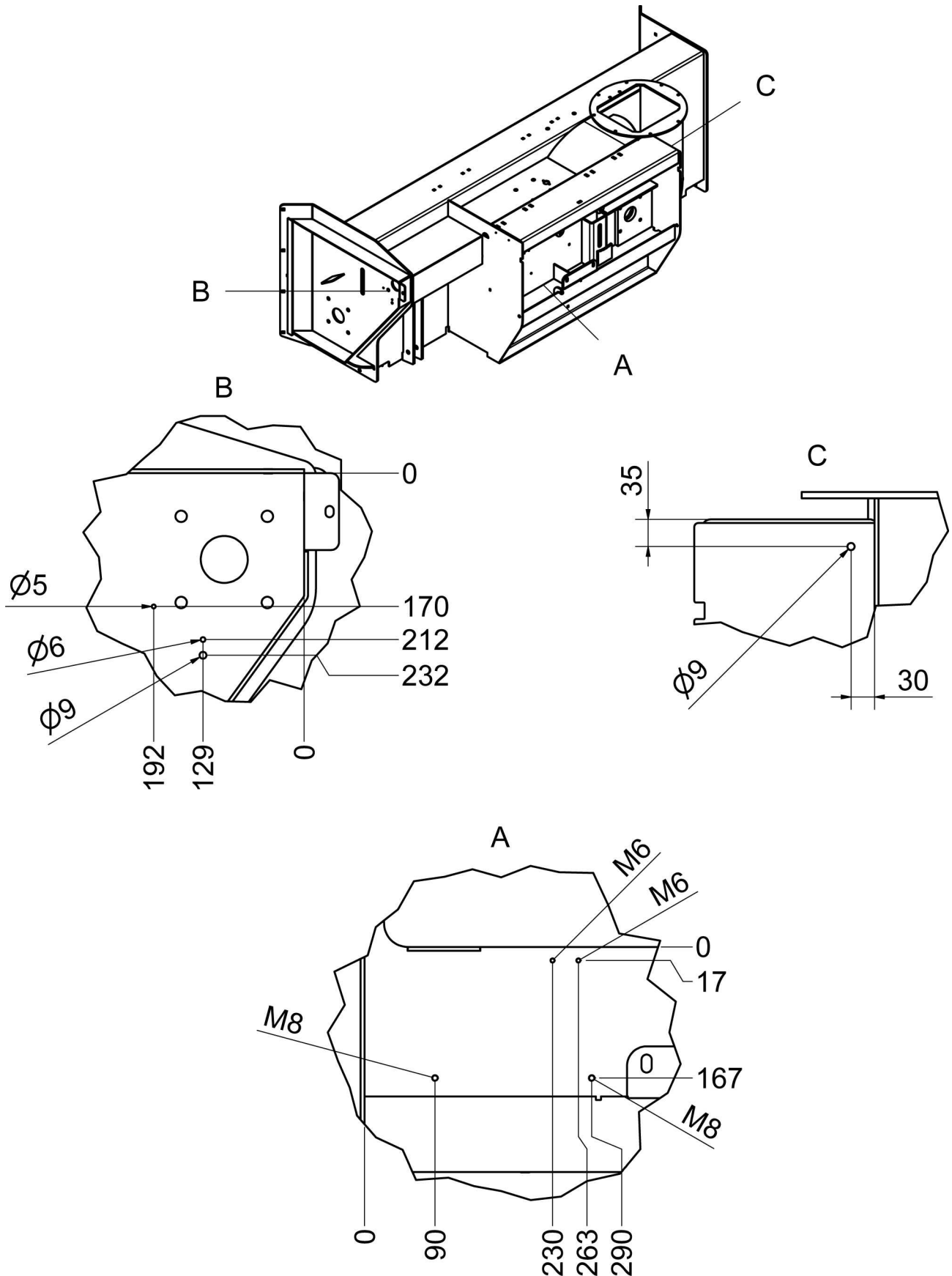


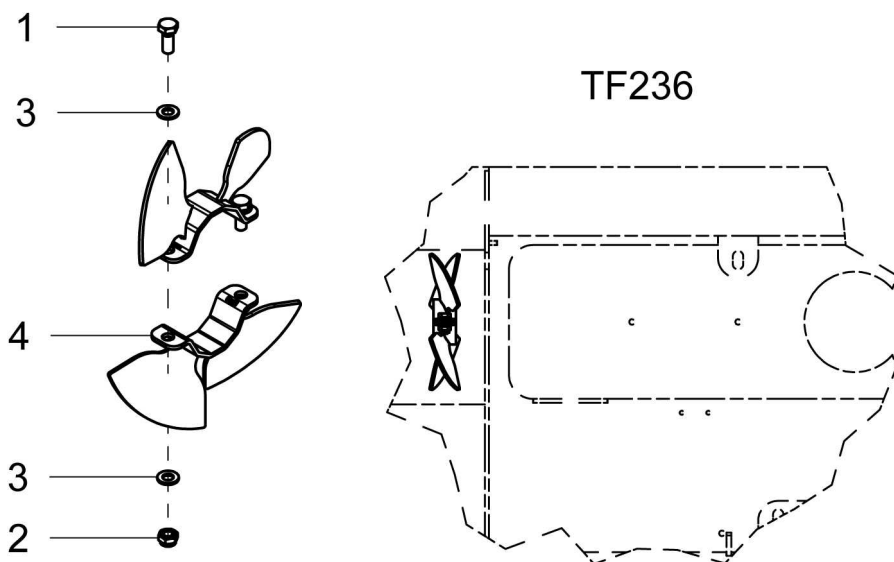


DUUN

TF236 Kjedesmøring, målskisse t.o.m. 08004

Art.nr. 1252621

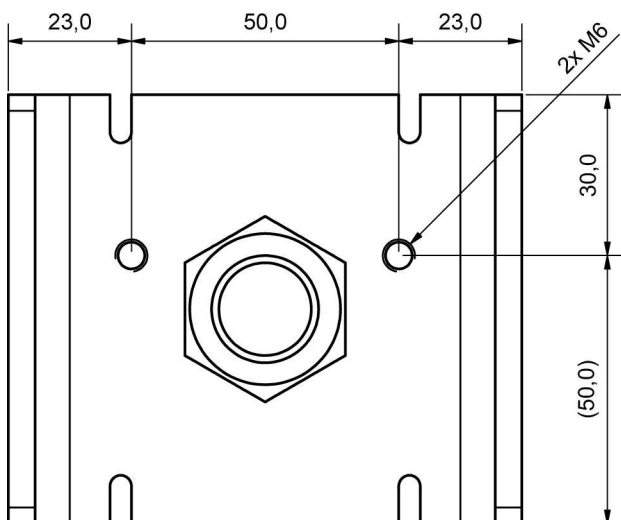




Figur 1

Stykkliste

Pos	Ant.	Betegnelse	Artikkel nr.	Kommentar
1	2	Sekskantskrue M8x20 EIZn 8.8 DIN 933	2422244	
2	2	Lockingmutter M8 EIZn DIN 985	2483609	
3	4	Underlagsskive M8 EIZn DIN 125	2531047	
4	2	Vifte for girboks	1252154	



Figur 2

Montering

- Vifte for girboks (4) monteres på girboksaksel lik figur 1
- Det må bores og gjenges to M6 hull på mutterplate til kjedestrammehjul lik figur 2