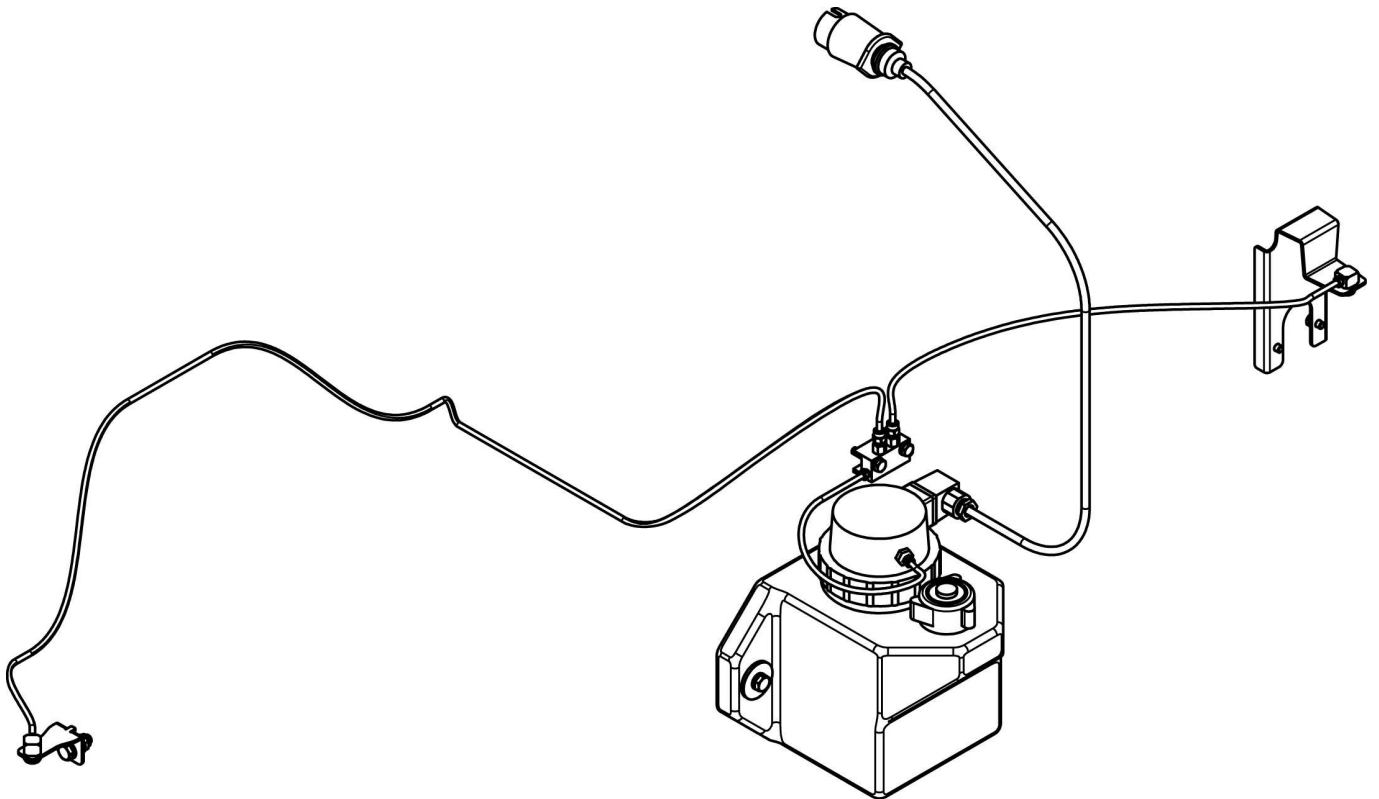




# DUUN

## TF236 Kjedesmøring

Art.nr. 1252622



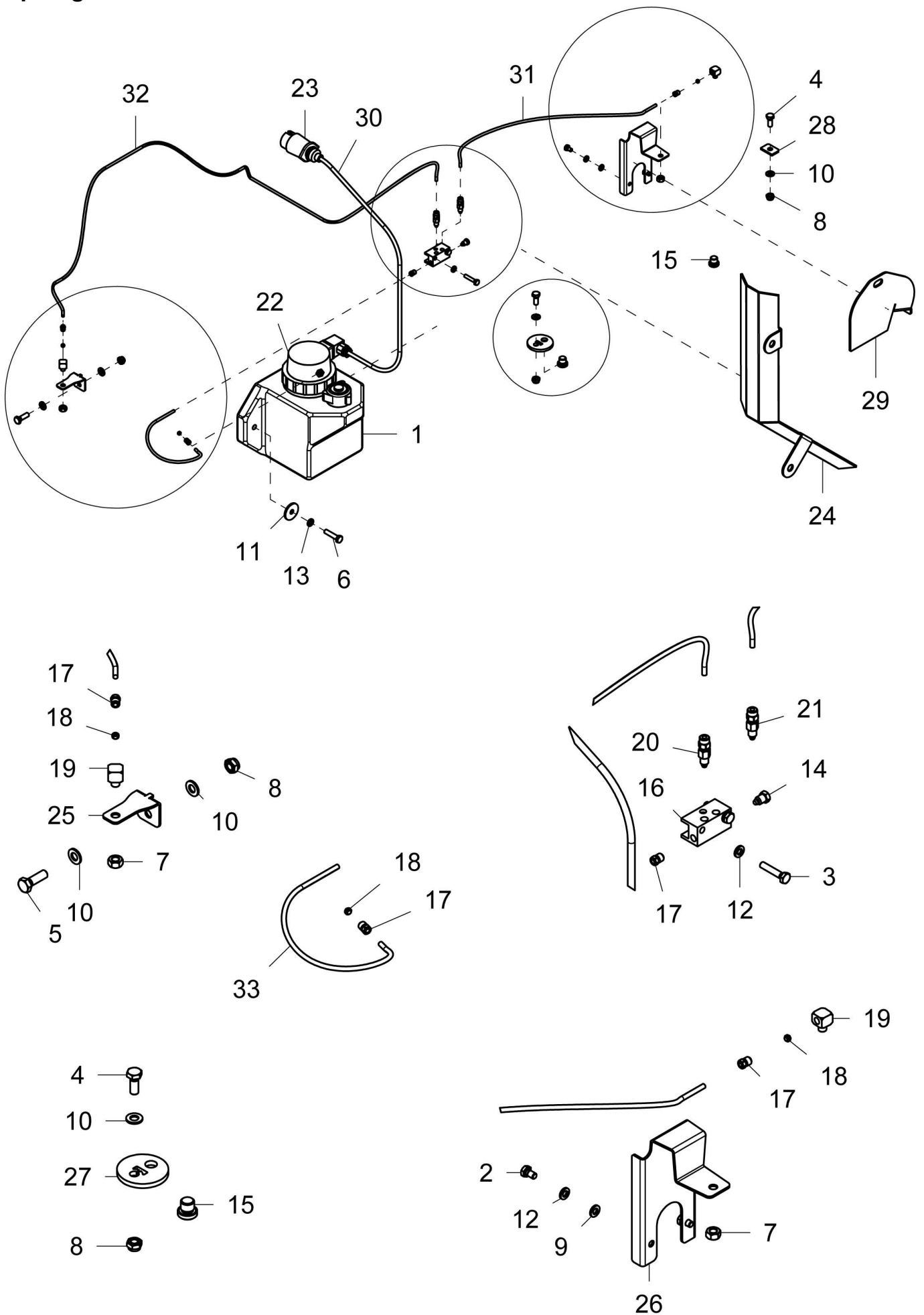
### Monteringsbeskrivelse



·  
F  
F  
v

Duun  
Industrier as

# Sprengskisse



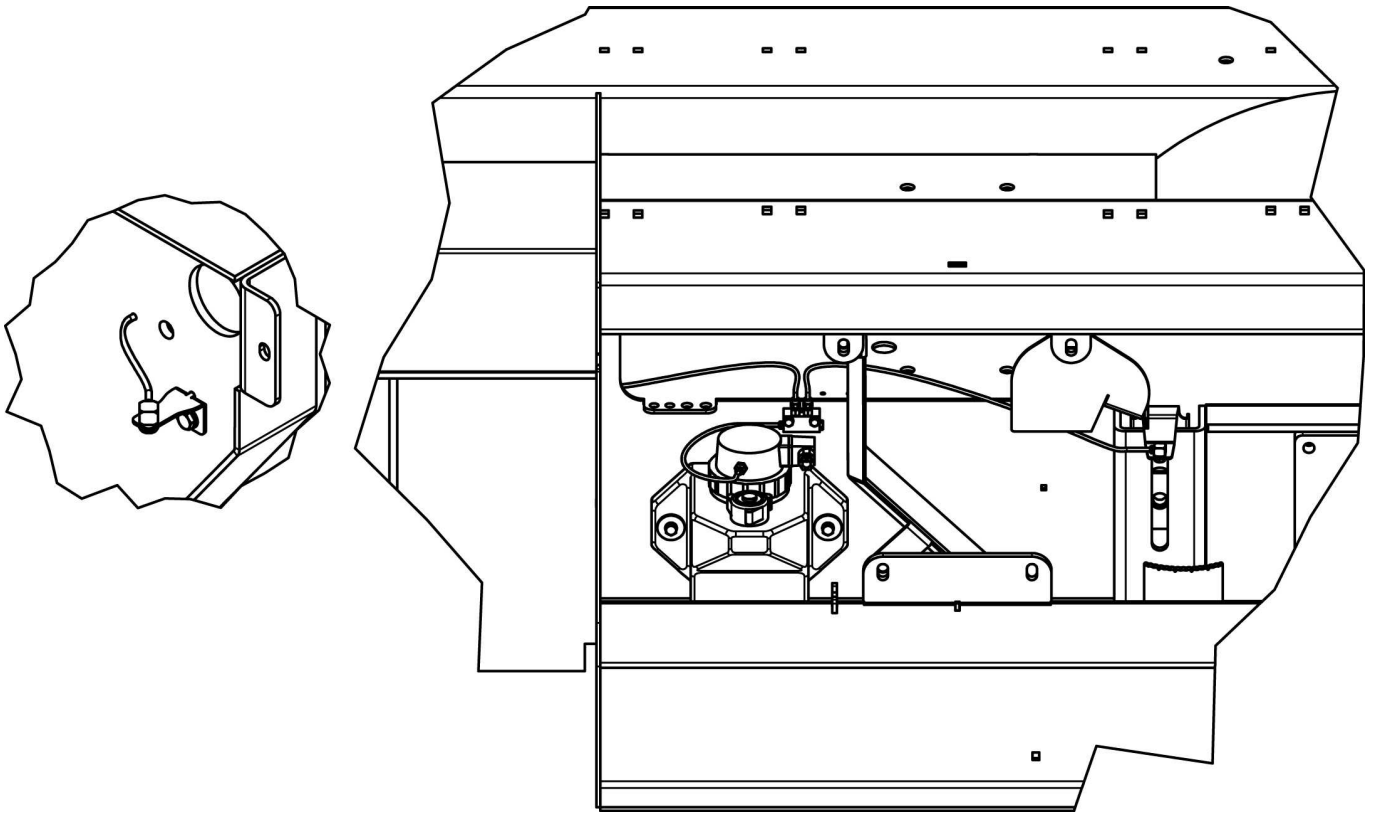
Figur 1

## Stykkliste

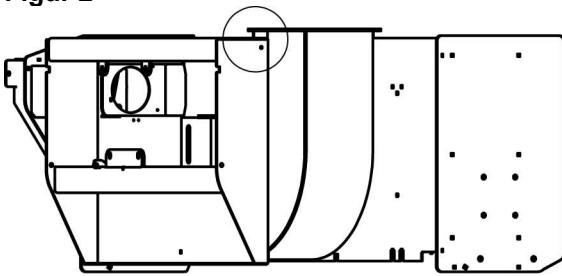
Pos	Ant.	Betegnelsen	Artikkel nr.	Kommentar
1	1	Plastdunk smøreapp. 3L STS/XF	2245072	
2	2	Sekskantskrue M6x10 EIZn 8.8 DIN 933	2422196	
3	2	Sekskantskrue M6x30 EIZn 8.8 DIN 933	2422209	
4	2	Sekskantskrue M8x20 EIZn 8.8 DIN 933	2422244	
5	1	Sekskantskrue M8x25 EIZn 8.8 DIN 933	2422246	
6	2	Sekskantskrue M8x35 EIZn 8.8 DIN 931	2422250	
7	2	Sekskantmutter 5/16" UNF EIZn	2481206	
8	3	Lockingmutter M8 EIZn DIN 985	2483609	
9	2	Underlagsskive M6 EIZn DIN 125	2531039	
10	4	Underlagsskive M8 EIZn DIN 125	2531047	
11	2	Karosseriskive ø9/35x3 EIZn	2533058	
12	4	Fjærskive M6 EIZn DIN 127	2534039	
13	2	Fjærskive M8 EIZn DIN 127	2534047	
14	1	Blendeplugg messing 5/16" B516	2957403	
15	2	Rørplugg 1/4BSPT DIN906 Konisk	2957418	
16	1	Manifold for smøreapp. MFD2	2957940	
17	4	Slangefittings 5/32" N532	2957941	
18	4	Konisk fitting 4mm 5/32 OD	2957942	
19	2	Albue fitting EQU516 5/16x24	2957943	
20	1	Meter unit smøreapp. IM26	2957944	
21	1	Meter unit smøreapp. IM29	2957945	
22	1	Smørepumpe 12V NCM12	4251105	
23	1	Støpsels-kontakt 7-pol.hannkj.	4321703	
24	1	Skvett skjerm	1252639	
25	1	Dysefeste v. side	1252141	
26	1	Dysefeste bak	1252171	
27	1	Blendingsplate med hull for plugg	1252653	t.o.m. 08004
28	1	Blendingsplate h, side bak	1252654	t.o.m. 08004
29	1	Støtteskinne for kjede bak	1252655	
30	1	Kabel 5500 mm	4112183	
31	1	Slange 550 mm		
32	1	Slange 1850 mm		
33	1	Slange 250 mm		

## Montering

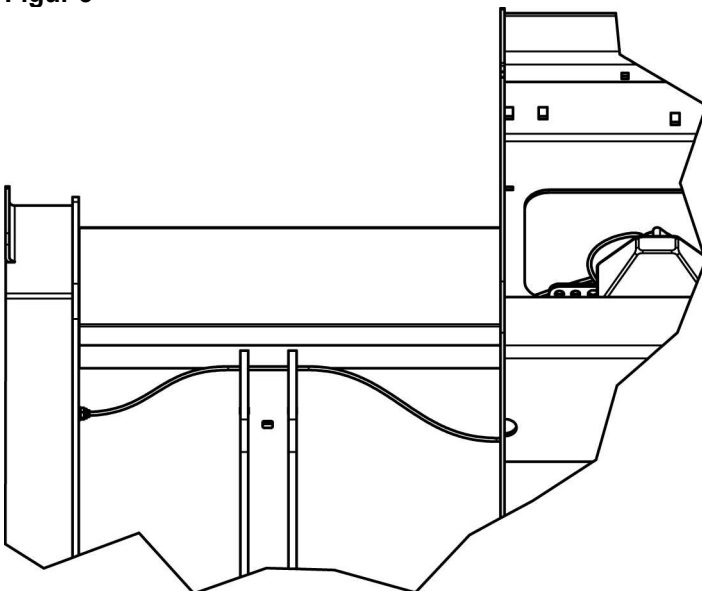
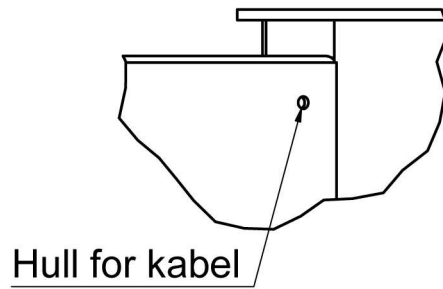
- Dysefeste bak (26) monteres på kjedestrammehjul
- Se figur 2 for montering av skvett skjerm (24) og støtteskinne for kjede bak (29)
- Dysefeste v. side (25) monteres på fresens venstre side, lik figur 2
- Slange (32) tres gjennom festeplate for støttehjul, som figur 4 viser
- Ledning 30 tres gjennom hull i fresens høyre side, som figur 3 viser
- Påse at Meter unit smøreapp. IM29 (21) blir montert på slange til kjede bak, og at Meter unit smøreapp. IM26 (20) blir montert på slange til kjede venstre side
- Blendingsplate med hull for plugg (27) og blendingsplate h, side bak (28) skal kun brukes på fres med serienummer t.o.m. 08004



Figur 2



Figur 3



Figur 4