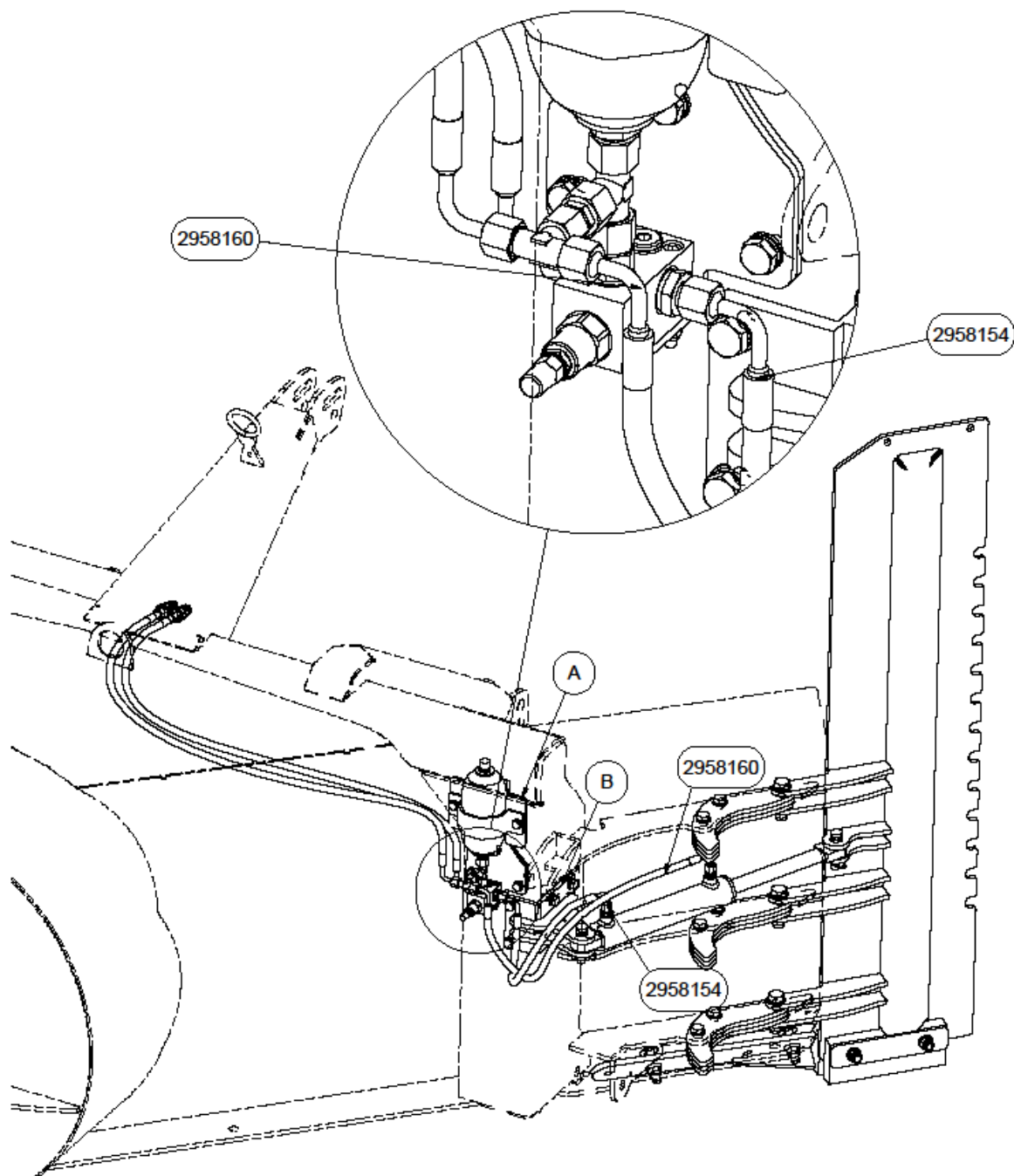


Monteringsanvisning hydraulisk kantskjær 25123018/25143020



- A: Brakett og plate for akkumulator må monteres som på illustrasjon.
B: Brakett for sylinder monteres som på illustrasjon.