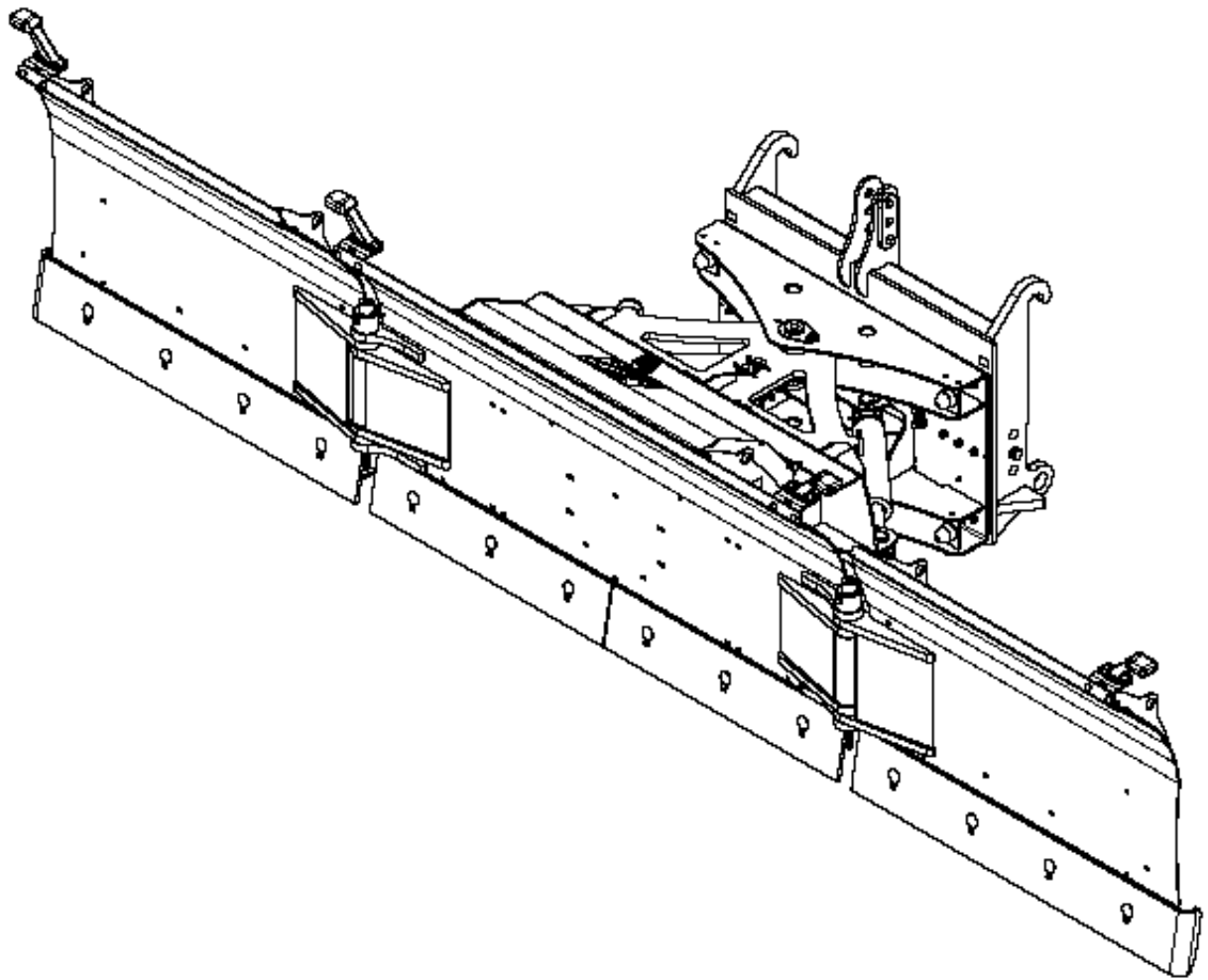


FUP450 Instruksjonsbok



Vi gratulerer med kjøpet av Duun u-plog

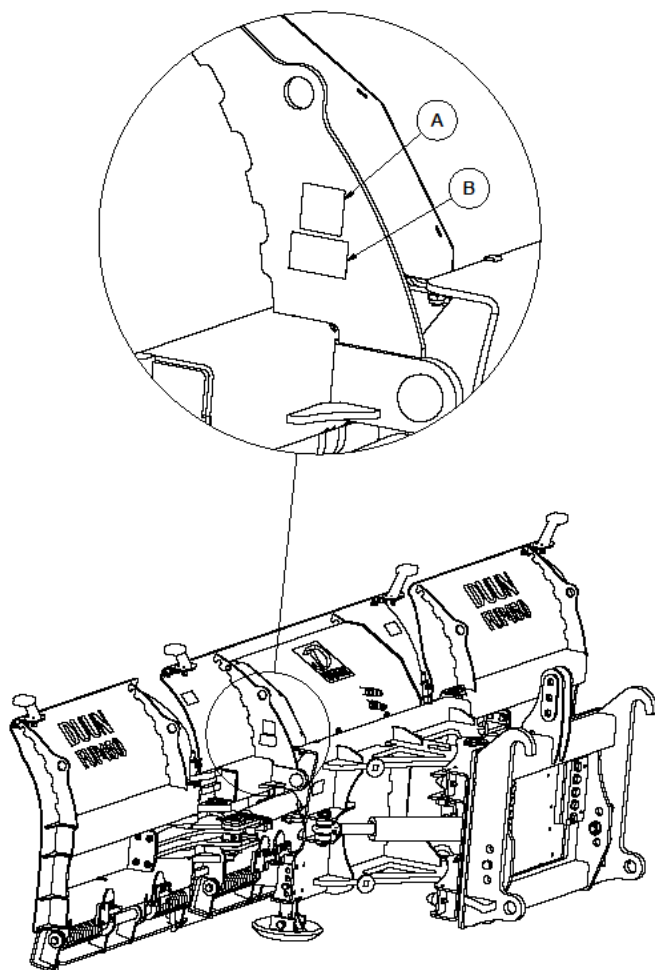
Produktet har det tetteste forhandlernetverket for landbruksmaskiner i Norge. Dette gir sikkerhet for service og deleforsyning og bidrar til sikker drift under krevende forhold.

Alle Duun traktordrevne maskiner blir konstruert og testet i nært samarbeid med praktiske brukere for å frambringe funksjonssikre og brukervennlige produkter.

Vennligst les denne instruksjonsboka før du tar maskinen i bruk.

Lykke til!

Maskinidentifikasjon



Serienummer og produsent er spesifisert på merke (A)

Registrer serienummer og leveringstidspunkt på nedenstående oppstilling.

Oppgi alltid serienummeret ved alle henvendelser vedrørende service.

Maskinen er CE-merket (B), motsatt side av tegning. Dette bekrefter at maskinen har utførelse i henhold til EU-s maskindirektiv.

Serienummer

Leveringstidspunkt (mnd/år)

Innholdsfortegnelse

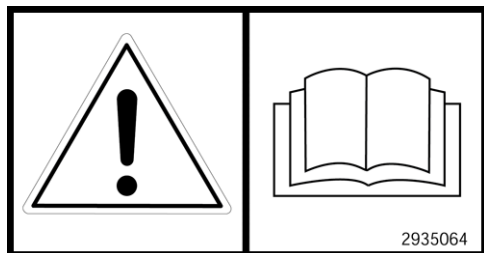
<u>MASKINIDENTIFIKASJON</u>	2
<u>SERIENUMMER OG PRODUSENT ER SPESIFISERT PÅ MERKE (A)</u>	2
<u>SIKKERHET</u>	4
<u>GARANTIBESTEMMELSER</u>	7
<u>TEKNISKE DATA</u>	8
<u>TILKOBLING</u>	10
<u>FRAKOBLING</u>	10
<u>KLARGJØRING FØR BRUK</u>	11
<u>SLITESTÅL OG FJÆRUTLØSERE</u>	12
<u>VEDLIKEHOLD OG SMØREINTERVALL</u>	13
SLITESTÅL	13
HYDRAULIKKSLANGER SIKRING	13
SMØREPUNKTER	13
<u>PRAKTISK BRUK</u>	15
<u>SAMSVARSERKLÆRING</u>	16

Sikkerhet

Arbeid alltid forsiktig med landbruksmaskiner. Les gjennom og observer sikkerhetsinstruksjonene i denne instruksjonsboka.

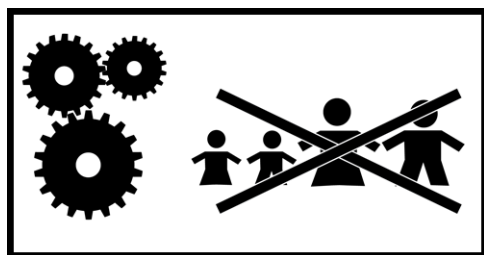


Vær spesielt oppmerksom på varselskilter med dette symbolet. Dette markerer tiltak som må gjennomføres for å unngå ulykker. Symbolet framgår i instruksjonsboka og på varselskilter på maskinen.



Instruksjonsbok

Enhver operatør - reparatør og eier må ha kunnskap om instruksjonene i denne instruksjonsboka før maskin tas i bruk.



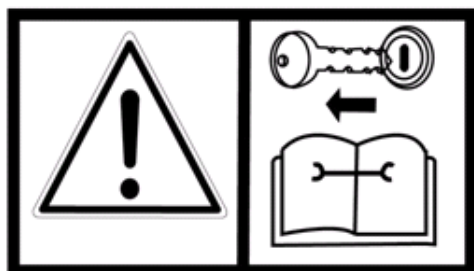
Sikkerhet omgivelser

Vær meget forsiktig når andre personer eller dyr er i nærheten av maskin eller traktor. Stå aldri mellom traktorhjulene og maskinen!



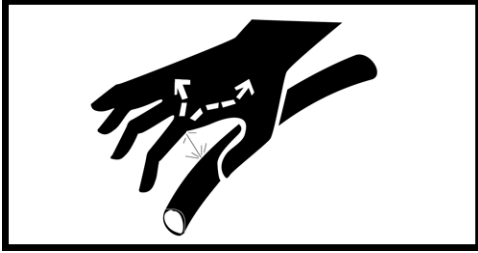
Sikker tilkobling og bruk.

Tillat ingen å oppholde seg mellom maskin og traktor når maskinen tilkobles traktor. Det samme gjelder under bruk av maskinen. Påse at tilkobling foretas på en sikker måte. Ved automatisk tilkobling med triangel eller HVM, kobles hydraulikkslangene før arbeidsstart. Ved tilkobling med trekkbolter, sikre trekkstangtilkoblingen med orepinner før hydraulikktilkobling og driftsstart.



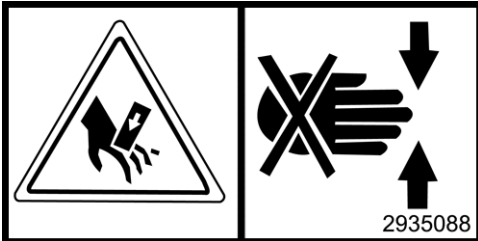
Sikkerhet ved driftsstans og vedlikehold.

Husk alltid å stoppe traktormotor og ta ut tenningsnøkkel før man smører, stiller inn, rensker eller foretar reparasjoner. Dette for å sikre at traktoren ikke starter før man er ferdig.



Hydraulikk, høyt væsketrykk.

Vær forsiktig når du arbeider med hydraulikk. Bruk øyebeskyttelse og hansker. Hydraulikkolje under stort trykk kan gjennomtrenge huden og forårsake alvorlige infeksjoner. Oppsøk lege hvis du har fått skade. Påse at ingen står like ved når hydrauliske funksjoner utføres.



Klemfare ved markerte punkter

Verneeksler og bevegelige deler er fortrinnsvis merket med gult.

Verneeksler skal alltid være montert unntatt ved nødvendig vedlikehold og alltid med stanset motor som nevnt under pkt. 5. Vær spesielt oppmerksom på klemfare ved punkter med markering for dette. Unngå hydraulisk bevegelse av utkastertuten når det er personer i nærheten. Kjør aldri med åpen avskjerming for kjeder og kjedehjul. Kjeder og kjedehjul kan forårsake store skader på legemsdeler som kommer i kontakt med disse under drift.



Klemfare ved justering

Ved justering av skiene, påse at du ikke står med føttene under slitestålet.

Senk alltid maskinen til bakkenivå når den skal parkeres.

Ved arbeid på maskinen skal traktormotoren stoppes.

Arbeid aldri under løftet enhet med mindre den er sikret mekanisk mot nedfall.

Før oppstart etter vedlikehold, kontroller at alt verktøy er fjernet og brakt på plass

Arbeid ikke i bekledning som kan trekkes inn i bevegelige deler av maskinen (f.eks. skjerf, vide frakker).

Bruk hørselvern hvis maskinen har sjenerende støynivå

Før maskinen heves eller senkes, bør du kontrollere at ingen personer er i nærheten av eller rører maskinen.

Hvis varselskilt fjernes under reparasjoner eller service skal nye skilter monteres umiddelbart!

Garantibestemmelser

Duun FUP450 er garantert for 12 mnd mot feilaktige materialer og utførelse.

Deler som ikke er opprinnelig produsert av Duun Industrier as, f.eks. hjul, hydraulikkdeler etc. er underlagt disse leverandørens garanti og betingelser.

I tilfeller hvor en reparasjon vurderes til å inngå som garantisak, må representanten informere leverandørens representant om at reparasjon tenkes utført som garantisak.

Følgende opplysninger må registreres i denne forbindelse:

- Produktbetegnelse
- Produktets serienummer. (se maskinidentifikasjon)
- Salgsdato
- Produkteier adresse + tlf nr.

Ved slik reparasjon forelegges leverandøren et reklamasjonskrav innen 3 uker etter reparasjonsdato.

Utskiftede deler oppbevares inntil avgjørelse av reklamasjonskravet er tatt, og skiftede deler skal, hvis ønskelig, tilsendes Duun Industrier as for vurdering.

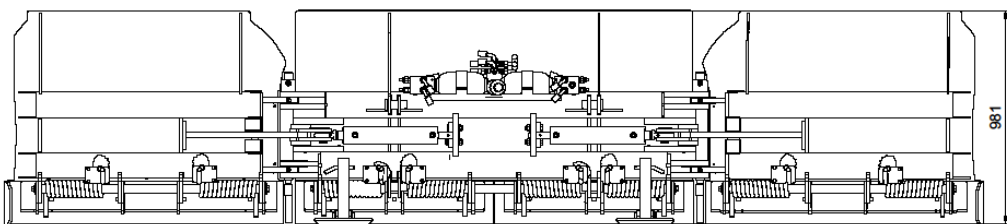
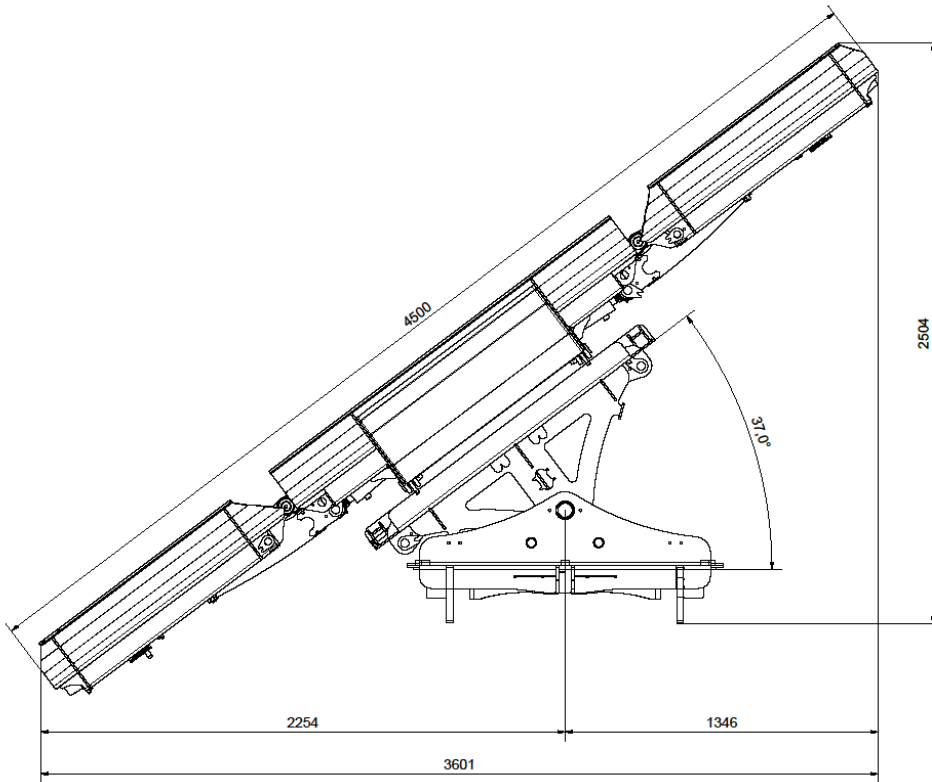
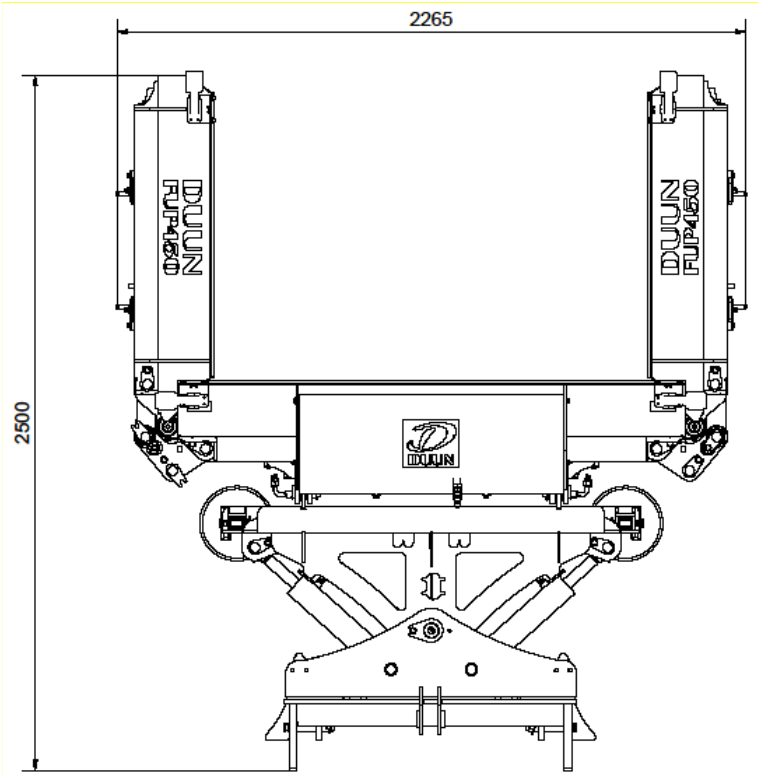
Siden bruken av produktet er utenfor vår kontroll kan vi kun garantere kvalitet og ikke ta ansvar for produktets generelle ytelse.

Duun Industrier as forbeholder seg retten til å foreta endringer på design og spesifikasjoner og/eller foreta endringer og forbedringer uten varsel.

Hva som ikke omfattes av garantien:

- Garantien dekker ikke økonomisk tap som følge av driftsavbrudd
- Garantien dekker ikke følgeskader av feil.
- Garantien dekker ikke feil eller skader som skyldes unormal bruk og bruk som ikke er i henhold til instruksjonsbokas spesifikasjoner og retningslinjer.

Tekniske data



Egenskap	FUP450
Nettovekt	1310 kg
Vekt skjær	771 kg
Vekt svingramme	539 kg
Arbeidsbredde helt utslått	4500 mm
Transportbredde innslått	2256 mm
Innvendig høyde	981 mm
Tilkobling trepunktfeste	Ja
Tilkobling store BM	Ja
Hydraulisk betjening vinger	Std
Fjørende utløser slitestål	Std
Avtagbare sidevegger	Std
Hullavstand fester slitestål	305 mm
Bolter slitestål	16x45 kvalitet 8.8
Alle spesifikasjoner er cirkaverdier	
Tilleggsutstyr:	

Tilkobling

Plogen er klargjort for tilkobling direkte på trepunkt eller med store BM lasterfeste. Vi anbefaler å bruke fast toppstag ved bruk av trepunktfeste.

Kontroller at ingen oppholder seg mellom redskapsbærer og redskap under tilkobling.

Hydraulikkslanger monteres. Kontroller samtidig at alle slanger er tette og uskadde før iverksetting av hydrauliske funksjoner. Når traktormotoren er stanset bør du sikre deg at det ikke er trykk i slangene ved å aktivere traktorens hydraulikkventiler

Vær spesielt oppmerksomhet på faremomenter med hydraulikkolje under trykk

Hydraulikken styres av en elektrisk velgeventil som fordeler oljen ut på de forskjellige funksjonene. Frontplogen trenger ett dobbelt uttak fra redskapsbæreren og 12 Volt strøm for å styre denne ventilen.

Ventilen har to spoler og plogen må klargjøres med å en bryter med 12 Volt til hver av disse spolene.

- Uten strøm Svingen på plogen fungerer
- Strøm på venstre spole Venstre vinge fungerer
- Strøm på høyre spole Høyre vinge fungerer
- Strøm på begge spolene Oljen fordeles på begge vingene.

Frakobling

Dette skjer i motsatt rekkefølge av tilkobling

Maskinen stilles på jevnt underlag

Hydraulikkslanger frakobles

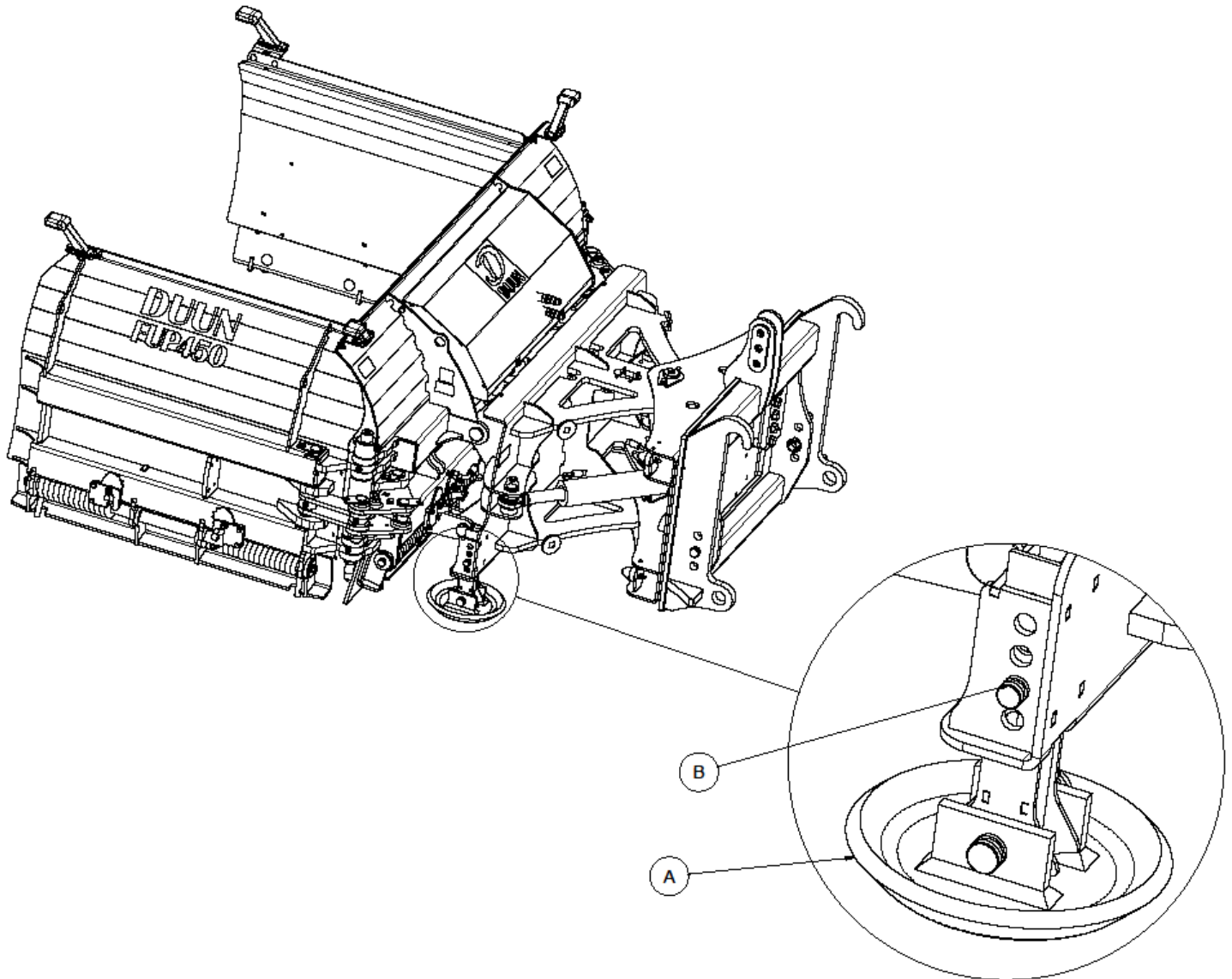
Låsebolter for trekkarmer og toppstag frigjøres

Maskinen er nå frakoblet og kan forlates.

Klargjøring før bruk

Innstilling av glidesko og toppstag

Plogen plasseres på et plant underlag med vingene forover. Juster toppstaket slik at plagen flukter med underlaget hele veien langs vingene. Juster så glideskoene til ønsket arbeishøyde. Glideskoene (A) justeres ved å flytte bolten (B) og skoene

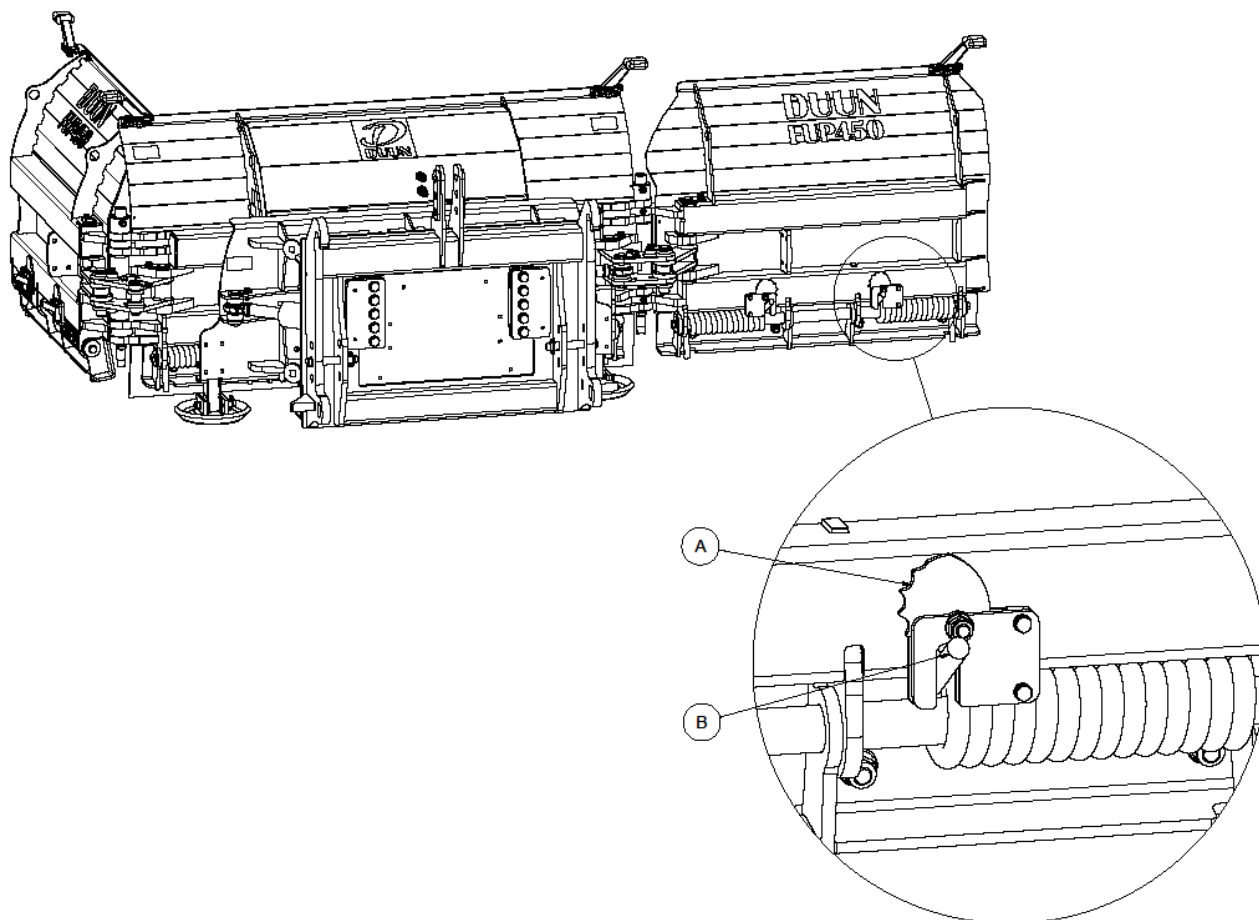


Slitestål og fjærutløsere

Plogen er utstyrt med fjærende slitestål. Disse slitestålene har vegvesenstandard på innfestningen. Plogen leveres med glatte slitestål, men man kan bruke andre typer slitestål. F.eks. perforerte.

Innfestningen til slitestålene er fjærbelastet og vil vike bakover ved høy belastning. F.eks. ved påkjørsel av kantstein eller hekting i kumløkk. Fjærene kan justeres etter hvor stramme sjåføren ønsker å ha de. Kan enkelt byttes ut ved å ta av spennet i de og trekke ut akslingen som holder de på plass.

Fjærene strammes og slakkes ved å sette et rør på enden av fjæren (A) og spenne ned fjæren før man flytter låsebraketten (B) til ønsket posisjon.



Vedlikehold og smøreintervall

Sjekk over alle skrueforbindelser etter første 5 driftstimer. Gå over alle skruene før hver sesong etter dette.

Slitestål

Snu, flytt ned eller bytt slitestålene før de er så slitt at det begynner å slite på festene til slitestålet

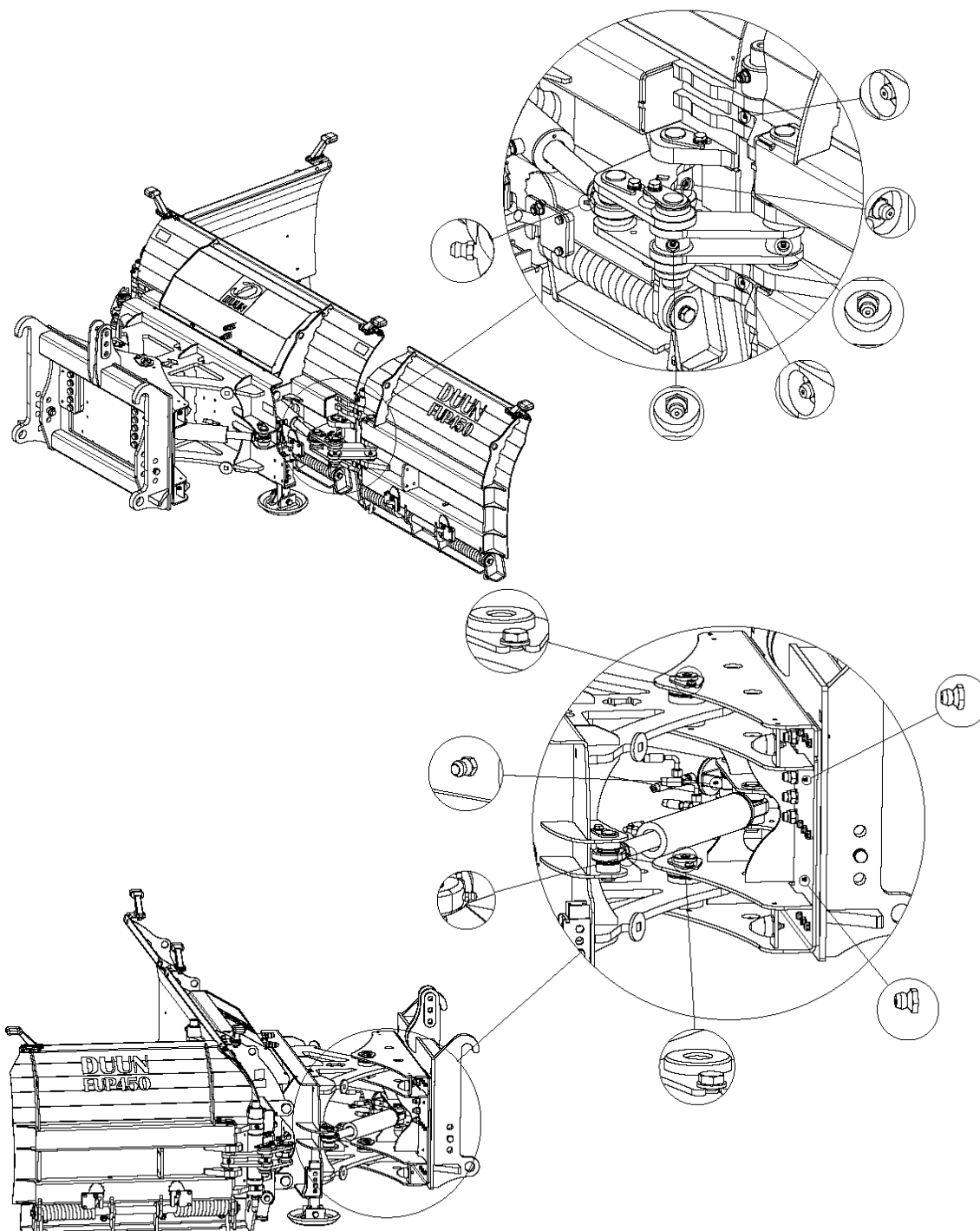
Hydraulikkslanger sikring

Kontroller slangetilkoblingene og at de ikke strekkes eller utsettes for klipping under bruk. Trekk til løse slangekoblinger og sikre/feste framføringen av festene.

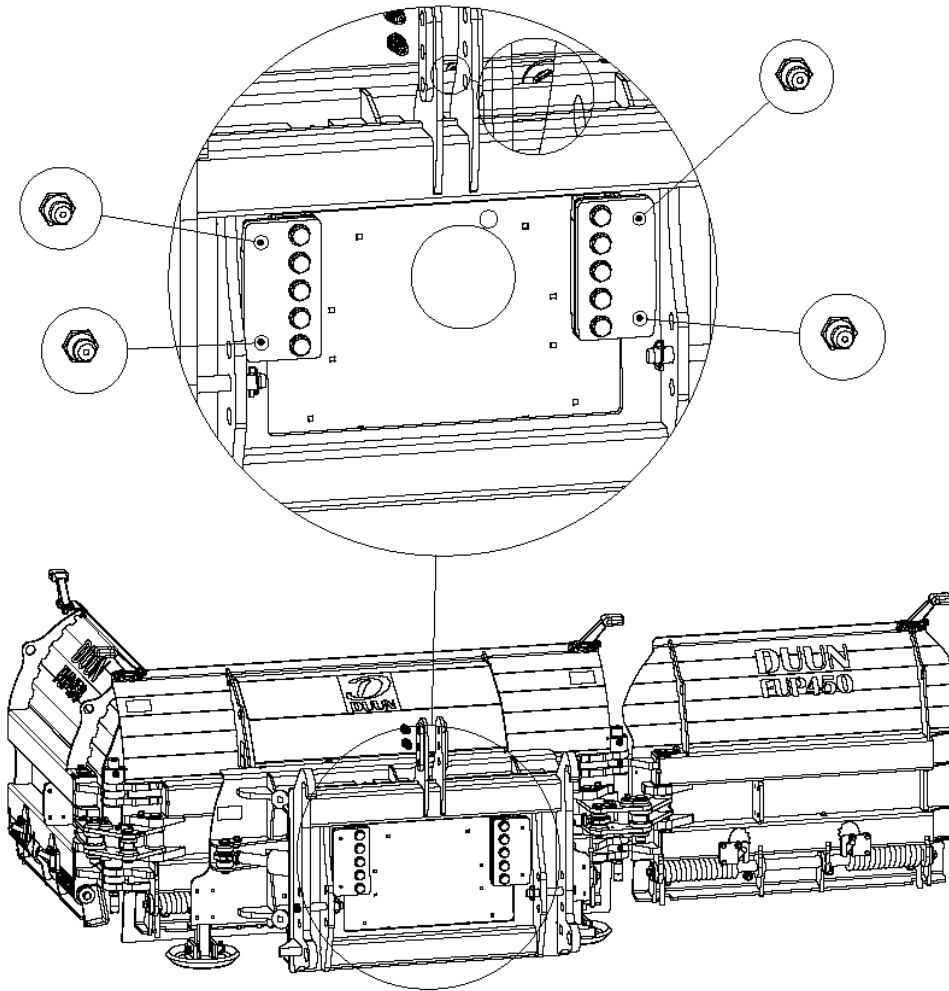
Manglende sikring av hydraulikkslanger kan medføre lekkasjer og følgeskader på traktor og komponenter.

Smørepunkter

Smøres daglig eller etter 10 driftstimer.



Ukentlig eller etter 25 driftstimer.



Fare ved kjøring

Det er førerens ansvar å ikke utsette seg selv eller andre for fare under bruk av plogen. Man skal ta hensyn til mennesker og dyr som befinner seg i nærheten av maskinen. Siden det forekommer fremmedlegemer i snøen (steiner og lignende) må føreren ta hensyn slik at snø ikke er til fare for andre trafikanter.

Det skal aldri oppholde seg personer på maskinen under kjøring og forflytning.

Praktisk bruk

Arbeidstilsynet har oppført snøryddingsutstyr blant maskiner som må brukes med særlig forsiktighet og må derfor ikke betjenes av personer uten dokumentert opplæring. Bruker skal ha førerkort for traktor (16 år) og ha attest på at han har fått opplæring i bruk av maskinen/redskapet.

Maskinen krever faglært betjening, derfor skal brukermanualen leses før tilkobling til traktoren og iverksetting, selv om man har erfaring fra lignende maskin tidligere – dette også for egen sikkerhet.

Samsvarserklæring

Ansvarlig person

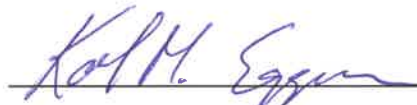
Navn: Karl Martin Eggen
Stilling: Administrerende direktør
Firmanavn: Duun Industrier as
Adresse: N-7630 Åsen
Norge
Telefon: +47 74 01 59 00

Ansvarlig person for teknisk dokumentasjon: Rofl Even Duun

Erklærer at følgende maskin: FUP450 Snøplog
Produsent: Duun Industrier as
Type: Duun Snøplog FUP450
er i samsvar med:

Direktiv 2006/42/WC Machinery

Underskrevet av:



Karl Martin Eggen

Åsen, 13.08.2024