



Reservedelskatalog

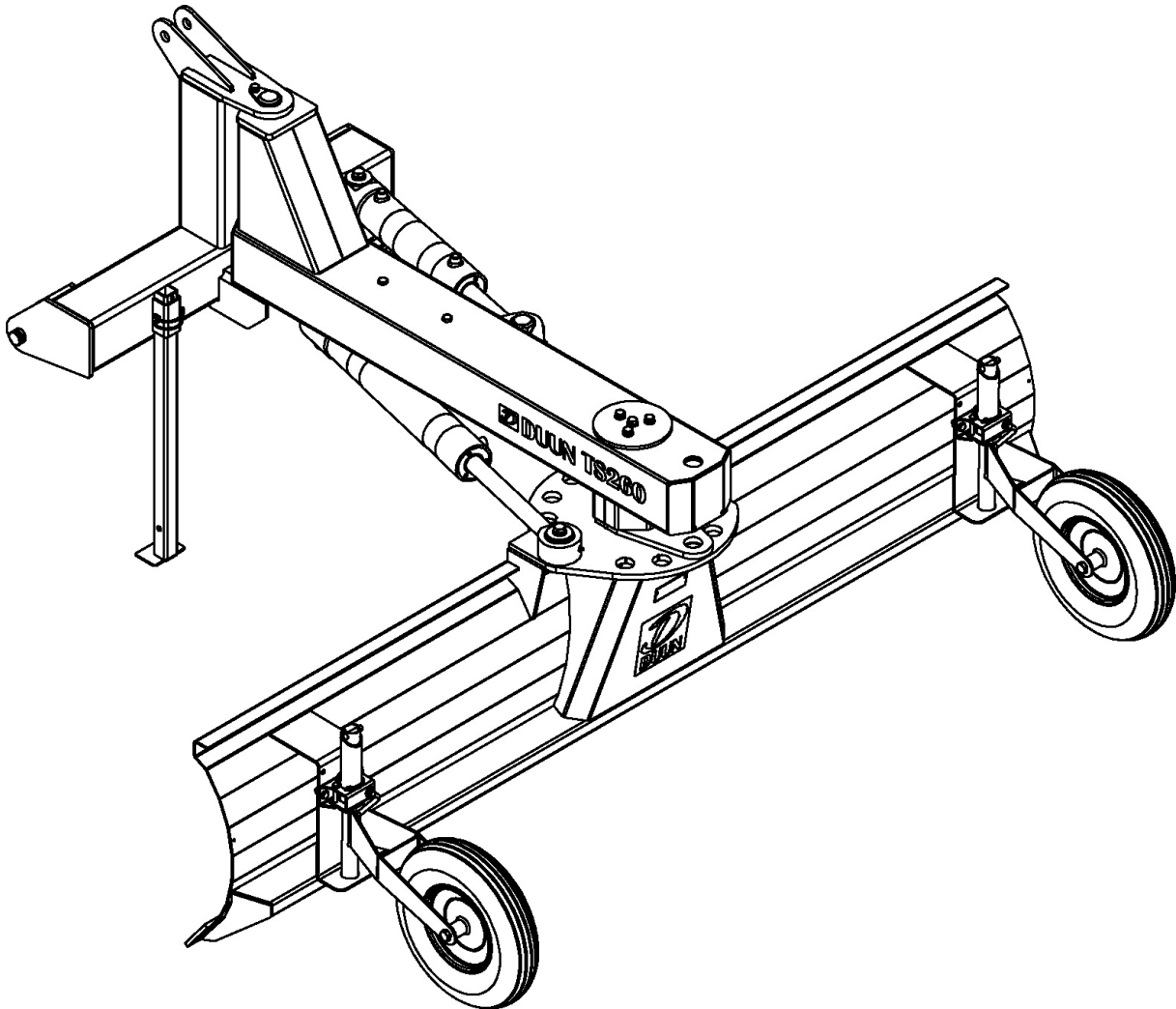
# DUUN

## Traktorskjær TS260

Gruppe: 123-8-

Utgave: 3.2007

Serienummer: f.o.m. 07001 | t.o.m. 120200



**Side 2-3**

Trekkbom og  
Trepuktfeste

**Side 4-5**

Skjærplate  
og støttehjul

**Side 6-7**

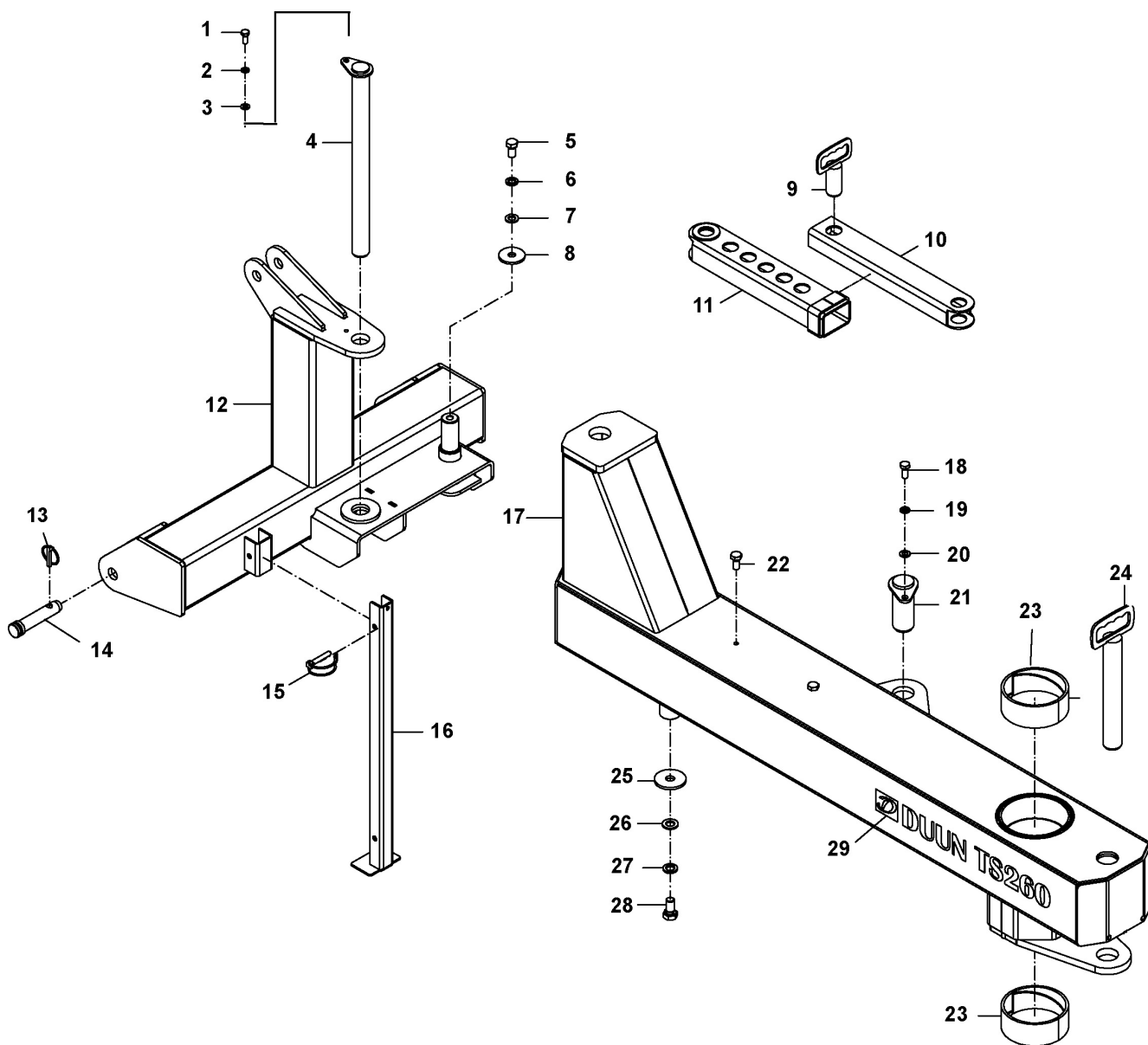
Hydraulikkdeler  
bomsylinder og  
rotasjonssylinder

**Side 8-9**

Hurtigkoblinger

**Side 10-11**

Sjokkventil for  
rotasjon





Reservedelskatalog

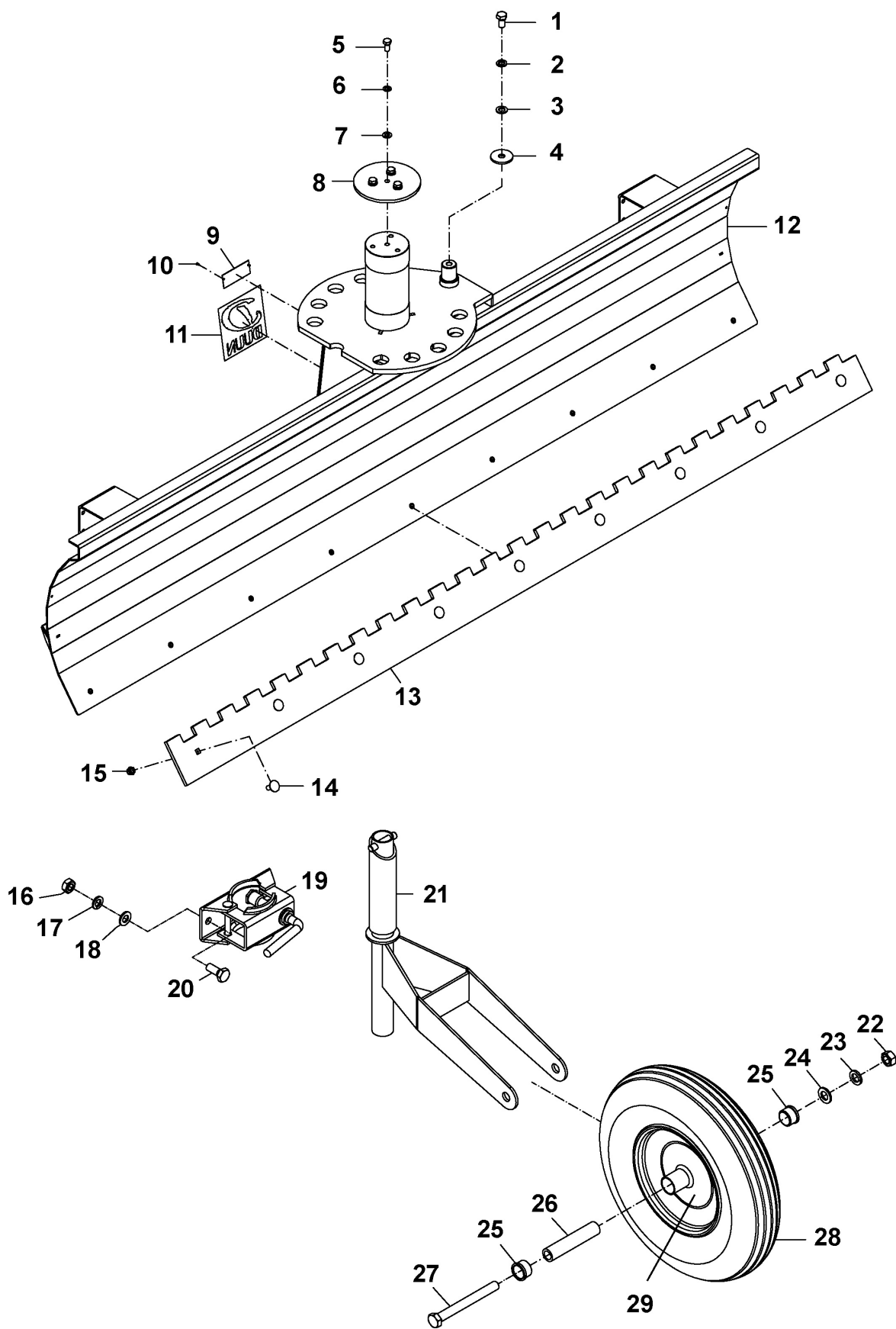
**DUUN****Traktorskjær TS260**

|                |                      |                |
|----------------|----------------------|----------------|
| Gruppe: 123-8- | Trepunktfeste og bom | Utgave: 3.2007 |
|----------------|----------------------|----------------|

| Pos.nr  | Antall | Betegnelse                   | Delenr  | Anmerkning |
|---------|--------|------------------------------|---------|------------|
| 1       | 1      | Sekskt.skrue M10x20 el.fors. | 2422295 |            |
| 2       | 1      | Fjærskive M10 el.fors.       | 2534060 |            |
| 3       | 1      | Underlagsskive M10 el.fors.  | 2531060 |            |
| 4       | 1      | Samlebolt                    | 1238137 |            |
| 5       | 1      | Sekskt.skrue M16x30 el.fors. | 2422485 |            |
| 6       | 1      | Fjærskive M16 el.fors.       | 2534078 |            |
| 7       | 1      | Underlagsskive M16 el.fors.  | 2531078 |            |
| 8       | 1      | Skive                        | 1238135 |            |
| 9       | 1      | Reguleringsbolt støttestag   | 1238139 |            |
| 10      | 1      | Stag indre                   | 1238141 |            |
| 11      | 1      | Stag ytre                    | 1238140 |            |
| 9+10+11 |        | Stag for bombevegelse kompl. | 1238104 |            |
| 12      | 1      | Trepunktfeste                | 1238131 |            |
| 13      | 2      | Orepinne                     | 2556142 |            |
| 14      | 2      | Trekkarmsbolt Kat.2 Ø28x95   | 2551730 |            |
| 15      | 1      | Rørsplint 10x60              | 2552240 |            |
| 16      | 1      | Støttefot                    | 1238138 |            |
| 17      | 1      | Trekkbom                     | 1238132 |            |
| 18      | 1      | Sekskt.skrue M10x2 el.fors.  | 2422295 |            |
| 19      | 1      | Fjærskive M10 el.fors.       | 2534060 |            |
| 20      | 1      | Underlagsskive M10 el.fors.  | 2531060 |            |
| 21      | 1      | Bolt for bomcylinder         | 1235144 |            |
| 22      | 2      | Sekskt.skrue M10x35 el.fors. | 2422301 |            |
| 23      | 4      | Plastlager Ø128x5            | 2245024 |            |
| 24      | 1      | Reguleringsbolt              | 1238136 |            |
| 25      | 1      | Skive                        | 1238135 |            |
| 26      | 1      | Underlagsskive M16 el.fors.  | 2531078 |            |
| 27      | 1      | Fjærskive M16 el.fors.       | 2534078 |            |
| 28      | 1      | Sekskt.skrue M16x30 el.fors. | 2422485 |            |
| 29      | 1      | Klebeskilt TS260             | 2935105 |            |



|                |                          |                |
|----------------|--------------------------|----------------|
| Gruppe: 123-8- | Skjærplate og støttehjul | Utgave: 3.2007 |
|----------------|--------------------------|----------------|





Reservedelskatalog

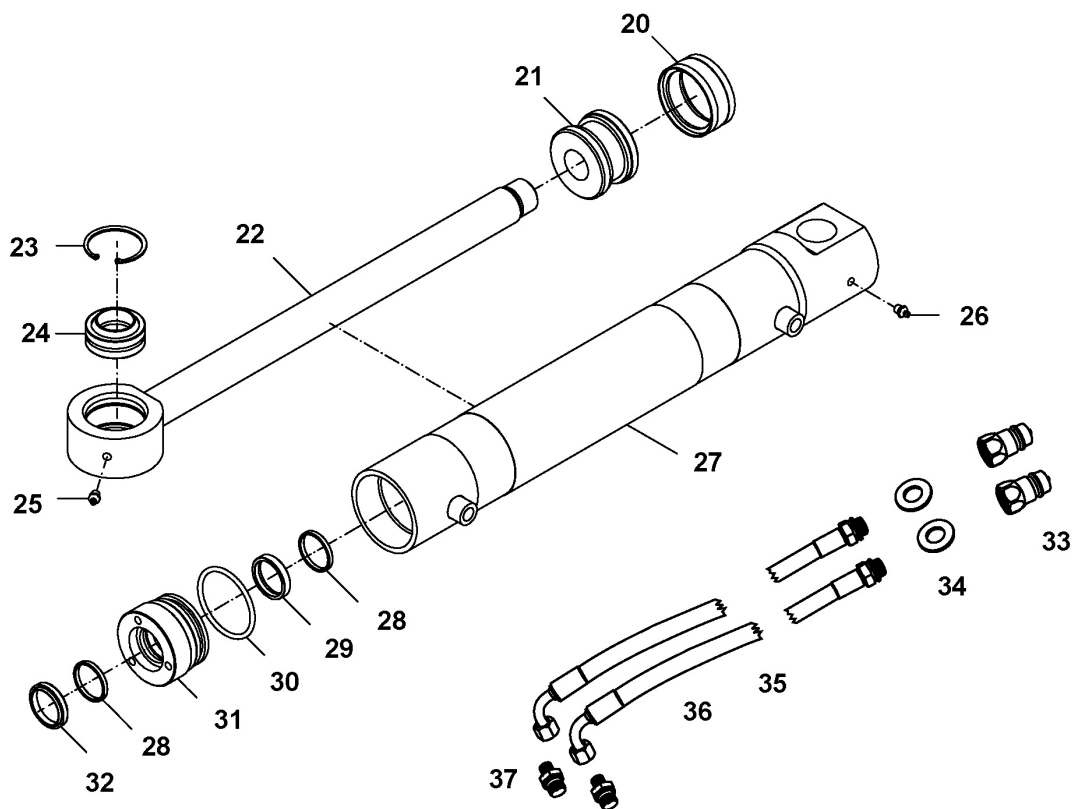
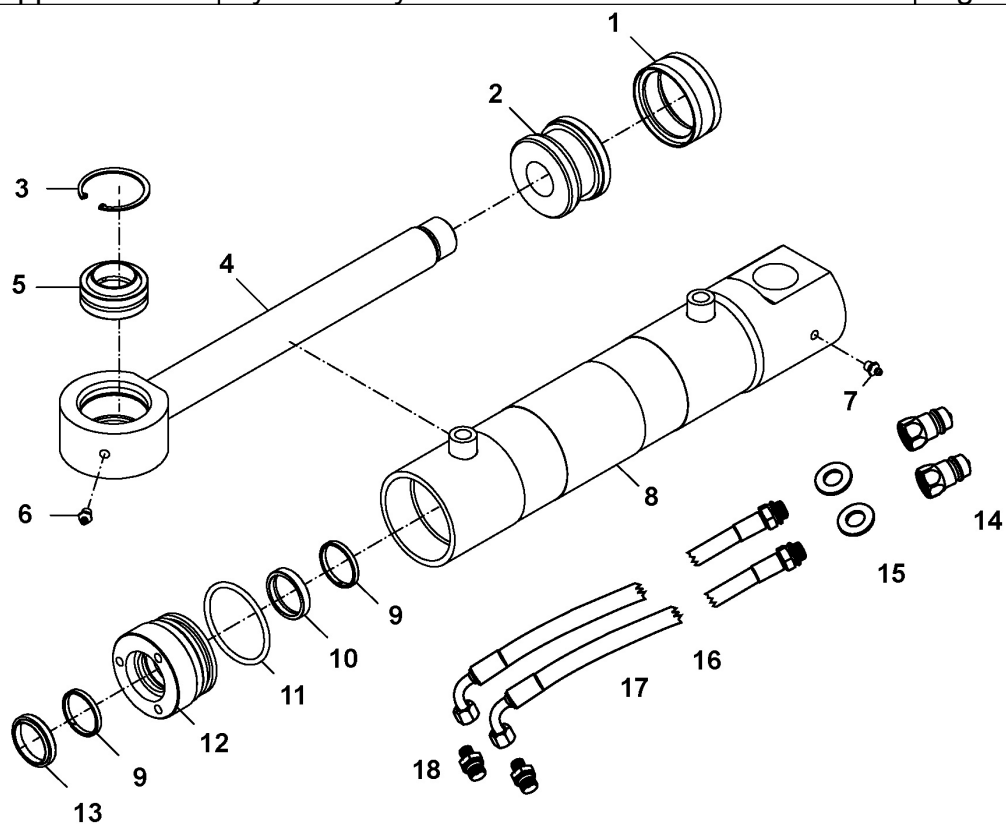
**DUUN****Traktorskjær TS260**

|                |                          |                |
|----------------|--------------------------|----------------|
| Gruppe: 123-8- | Skjærplate og støttehjul | Utgave: 3.2007 |
|----------------|--------------------------|----------------|

| Pos.nr | Antall | Betegnelse                               | Delenr  | Anmerkning |
|--------|--------|--|---------|------------|
| 1      | 1      | Sekskt.skrue M16x30 el.fors.             | 2422485 |            |
| 2      | 1      | Fjærskive M16 el.fors.                   | 2534078 |            |
| 3      | 1      | Underlagsskive M16 el.fors.              | 2531078 |            |
| 4      | 1      | Skive                                    | 1238135 |            |
| 5      | 4      | Sekskt.skrue M12x30 el.fors.             | 2422348 |            |
| 6      | 4      | Fjærskive M12 el.fors.                   | 2534069 |            |
| 7      | 4      | Underlagsskive M12 el.fors.              | 2531069 |            |
| 8      | 1      | Låseplate                                | 1238134 |            |
| 9      | 1      | Skilt                                    | 2935060 |            |
| 10     | 2      | Popnagel                                 | 2511372 |            |
| 11     | 1      | Klebeskilt Duun TS160                    | 2935150 |            |
| 12     | 1      | Skjærplate                               | 1238130 |            |
| 13     | 1      | Slitestål stand. m/1plan,-1 isriver side | 1238116 |            |
| 13     | 1      | Slitestål m/ 2 plane sider               | 1238117 |            |
| 13     | 1      | Slitestål m/ 2 isriver sider             | 1238118 |            |
| 14     | 9      | Låseskrue M12x35 el.fors. 8.8            | 2344350 |            |
| 15     | 9      | Lockingmutter M12 el.fors. 8.8           | 2483611 |            |
| 16     | 4      | Mutter M10x25 el.fors.                   | 2481610 |            |
| 17     | 4      | Fjærskive M10 el.fors.                   | 2534060 |            |
| 18     | 4      | Underlagsskive M12 el.fors.              | 2531060 |            |
| 19     | 4      | Festebrakett for støttehjul              | 2942640 |            |
| 20     | 4      | Sekskt.skrue M10x25 el.fors.             | 2422297 |            |
| 21     | 2      | Holder for støttehjul                    | 1238148 |            |
| 22     | 2      | Sekskt.mutter M16 el.fors.               | 2481613 |            |
| 23     | 2      | Fjærskive M16 el.fors.                   | 2534078 |            |
| 24     | 2      | Underlagsskive M16 el.fors.              | 2531078 |            |
| 25     | 4      | Foringer                                 | 2942405 |            |
| 26     | 2      | Navnhylse Ø25/17 L-120                   | 2942406 |            |
| 27     | 2      | Sekskt.skrue M16x150 el.fors.            | 2422507 |            |
| 28     | 2      | Hjul 4.00x8 kpl inkl felg og navhylse    | 2941408 |            |
| 29     | 2      | Felg inkl. foring                        | 2942404 |            |
| 16-29  | 1      | Komplett støttehjul m/brakett (par)      | 1238120 |            |



|                |                     |                |
|----------------|---------------------|----------------|
| Gruppe: 123-8- | Hydraulikksylindere | Utgave: 3.2007 |
|----------------|---------------------|----------------|





|                |                     |                |
|----------------|---------------------|----------------|
| Gruppe: 123-8- | Hydraulikksylindere | Utgave: 3.2007 |
|----------------|---------------------|----------------|

|    |   |  |         |
|----|---|--|---------|
|    |   | Komplett bommsylinder med slanger      | 1238105 |
| 1  | 1 | Kompakttetning                         | 2234360 |
| 2  | 1 | Stempel.                               | 1235153 |
| 3  | 1 | Seeger-ring DIN472 62x2                | 2553262 |
| 4  | 1 | Stempelstang SI.250                    | 1235152 |
| 5  | 1 | Sfæriske lager GE 40ES                 | 2954140 |
| 6  | 1 | Smørenippel rett 1/8"                  | 2478410 |
| 7  | 1 | Smørenippel rett 1/8"                  | 2478410 |
| 8  | 1 | Syklinderrør Ø80 SI.250                | 1235137 |
| 9  | 2 | Føringsbånd                            | 1233153 |
| 10 | 1 | Kompakttetning                         | 2232137 |
| 11 | 1 | O-ring 72,0x5                          | 2233070 |
| 12 | 1 | Pakkboks                               | 1233197 |
| 13 | 1 | Avstryker                              | 2232833 |
| 14 | 2 | Hurtigkobling 1/2" ISO hann.           | 2957860 |
| 15 | 2 | Hydraulikkpakning 1/2" BSP             | 2957861 |
| 16 | 1 | Hydraulikkslange L-1700mm              | 2958112 |
| 17 | 1 | Hydraulikkslange L-2000mm              | 2958113 |
| 18 | 2 | Ansatsnippel R3/8"-L12mm               | 2957749 |
|    |   | Komplett rotasjonssylinder med slanger | 1238110 |
| 20 | 1 | Kompakttetning                         | 2234360 |
| 21 | 1 | Stempel                                | 1235153 |
| 22 | 1 | Stempelstang                           | 1312363 |
| 23 | 1 | Seeger-ring DIN 472 62x2               | 2553262 |
| 24 | 1 | Sfærisk lager GE 40 ES                 | 2954140 |
| 25 | 1 | Smørenippel rett 1/8"                  | 2478410 |
| 26 | 1 | Smørenippel rett 1/8"                  | 2478410 |
| 27 | 1 | Sylinderrør Ø80 SI.425                 | 1312362 |
| 28 | 2 | Føringsbånd                            | 1233153 |
| 29 | 1 | Kompakttetning                         | 2232137 |
| 30 | 1 | O-ring 72.0x5,0                        | 2233070 |
| 31 | 1 | Pakkboks                               | 1233197 |
| 32 | 1 | Avstryker                              | 2232833 |
| 33 | 2 | Hurtigkobling 1/2" ISO hann.           | 2957860 |
| 34 | 2 | Hydraulikkpakning 1/2" BSP             | 2957861 |
| 35 | 1 | Hydraulikkslange L-2000mm              | 2958113 |
| 36 | 1 | Hydraulikkslange L- 2500mm             | 2958116 |
| 37 | 2 | Ansatsnippel R3/8" – L-12mm            | 2957749 |

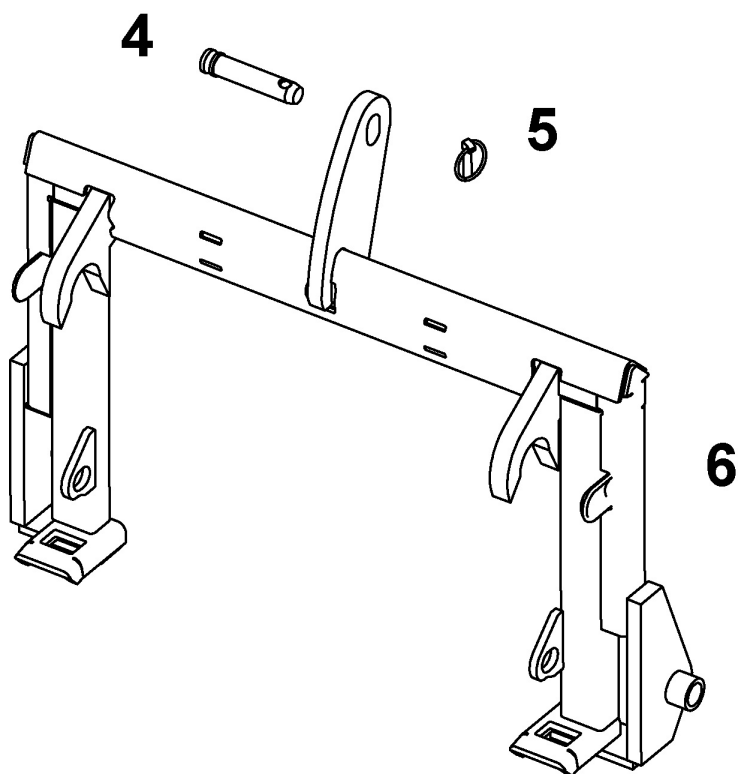
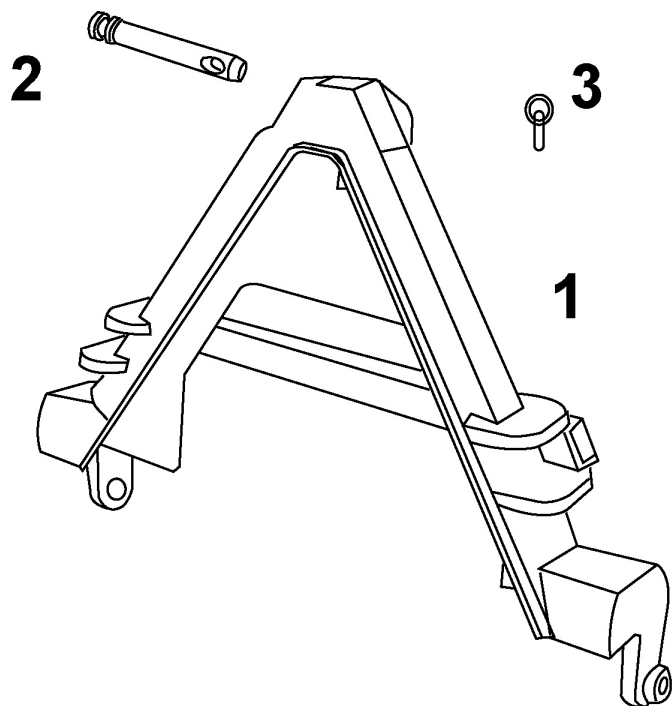


Reservedelskatalog

**DUUN**

Traktorskjær TS260

|                |                 |                |
|----------------|-----------------|----------------|
| Gruppe: 123-8- | Hurtigkoblinger | Utgave: 3.2007 |
|----------------|-----------------|----------------|





Reservedelskatalog

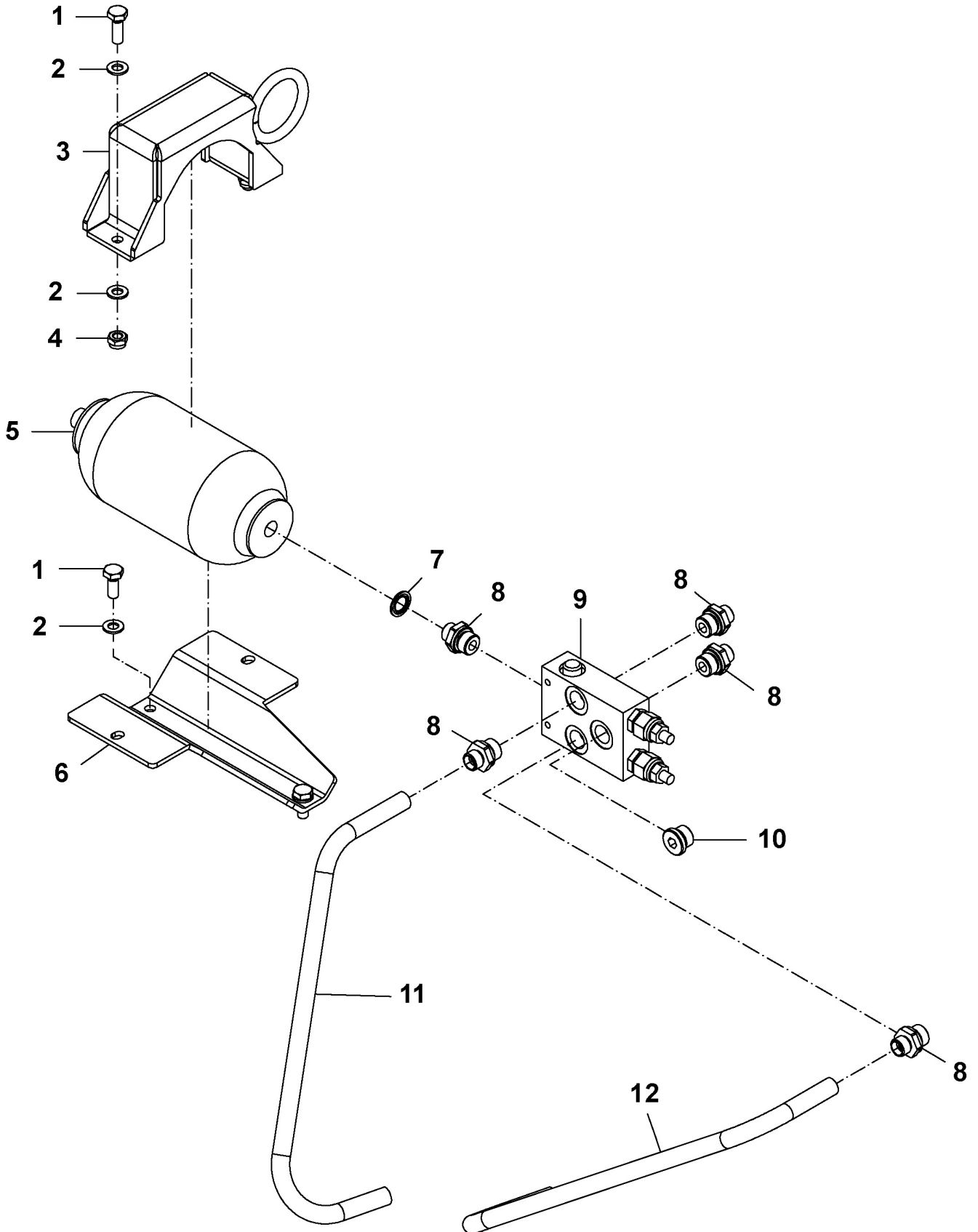
**DUUN****Traktorskjær TS260**

|                |                 |                |
|----------------|-----------------|----------------|
| Gruppe: 123-8- | Hurtigkoblinger | Utgave: 3.2007 |
|----------------|-----------------|----------------|

| Pos.nr | Antall | Betegnelse                             | Delenr.          | Anmerkning |
|--------|--------|--|------------------|------------|
|        |        | <b>Komplett triangel hurtigkobling</b> | <b>125 2 637</b> |            |
| 1      | 1      | Redskapsdel riangel hurtigkobling      | 298 4 111        |            |
| 2      | 1      | Toppstagbolt kat.2 25,4x92.            | 252 6 325        |            |
| 3      | 1      | Ringsplint L10x40 (orepinne).          | 255 6 142        |            |
|        |        | <b>Redskapsdel HMV-feste kompl.</b>    | <b>125 2 638</b> |            |
| 4      | 1      | Toppstagbolt kat.2 25,4x92             | 252 6 325        |            |
| 5      | 1      | Ringsplint Ø10x40 (orepinne)           | 255 6 142        |            |
| 6      | 1      | Redskapsdel HMV hurtigkobling          | 125 2 136        |            |



|                |                                |                |
|----------------|--------------------------------|----------------|
| Gruppe: 123-8- | Sjokkventil for rotasjon TS260 | Utgave: 3.2007 |
|----------------|--------------------------------|----------------|





Reservedelskatalog

**DUUN****Traktorskjær TS260**

|                |                       |                |
|----------------|-----------------------|----------------|
| Gruppe: 123-8- | Sjokkventil for TS260 | Utgave: 3.2007 |
|----------------|-----------------------|----------------|

| Pos.nr | Antall | Betegnelse                          | Delenr.   | Anmerkning |
|--------|--------|-------------------------------------|-----------|------------|
|        |        | Komplett sjokkventil m/akkumulator. | 123 8 111 |            |
| 1      | 2      | Sekskantskrue M10x30 8.8 el.fors.   | 242 2 299 |            |
| 2      | 6      | Underlagsskive M10 el.fors.         | 253 1 060 |            |
| 3      | 1      | Akkumulatorbrakett øvre.            | 123 8 152 |            |
| 4      | 2      | Sekskt.mutter M10 8.8. el.fors..    | 248 3 610 |            |
| 5      | 1      | Akkumulator 1,4l rotasjon           | 295 5 310 |            |
| 6      | 1      | Akkumulatorbrakett nedre            | 123 8 150 |            |
| 7      | 1      | Hydraulikkpakning M18.              | 295 7 863 |            |
| 8      | 5      | Ansatsnippel BSP 1/2" itv. GEK12.   | 295 7 766 |            |
| 9      | 1      | Sikkerhetsventil aluminium          | 295 5 339 |            |
| 10     | 1      | Plugg 1/2" med pakning              | 295 7 411 |            |
| 11     | 1      | Hydraulikkslange 3/8" RsT L-650     | 295 8 119 |            |
| 12     | 1      | Hydraulikkslange 3/8" RsT L-650     | 295 8 119 |            |