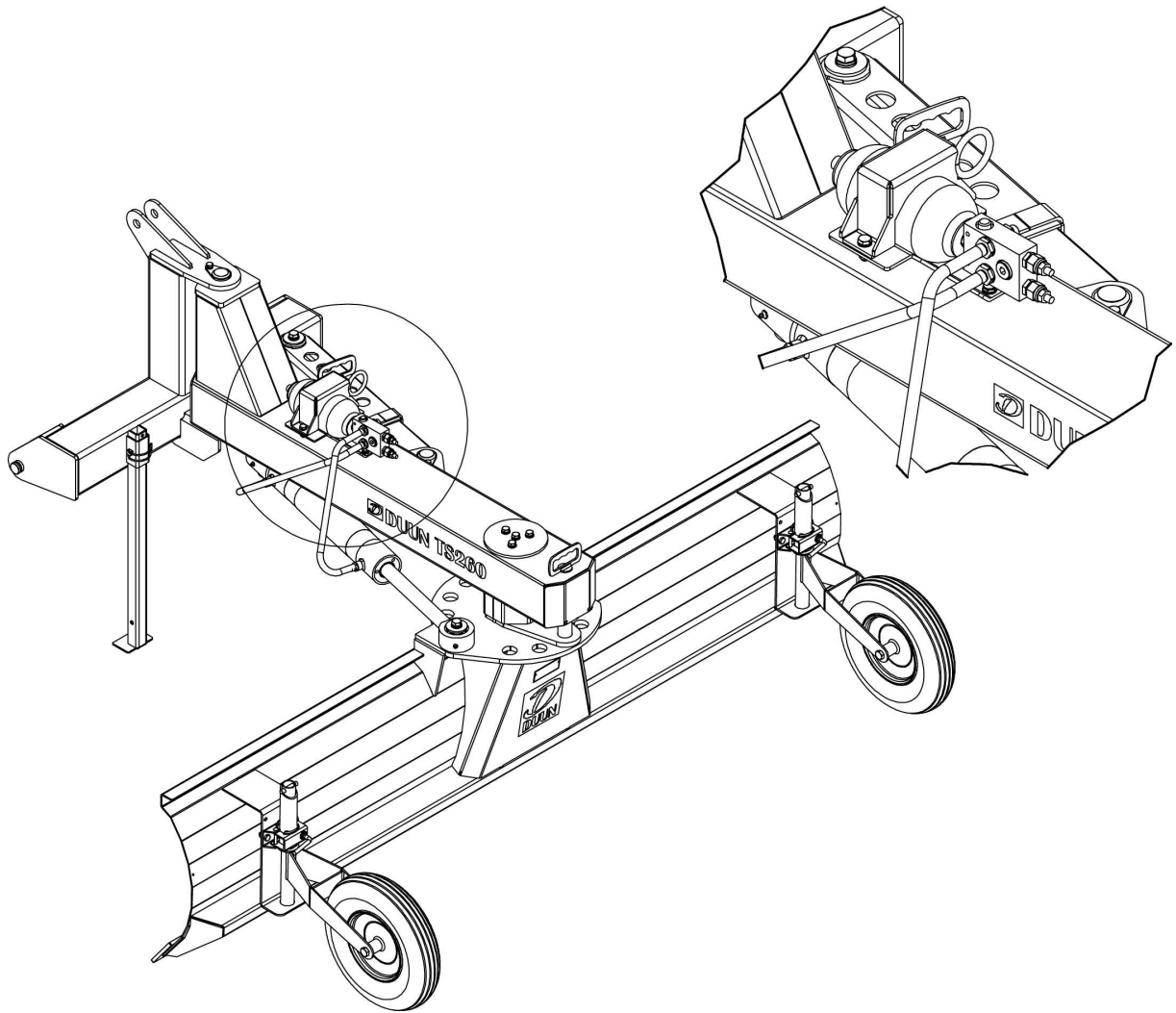




DUUN

TS260 Sjokkventil

Art.nr. 1238111



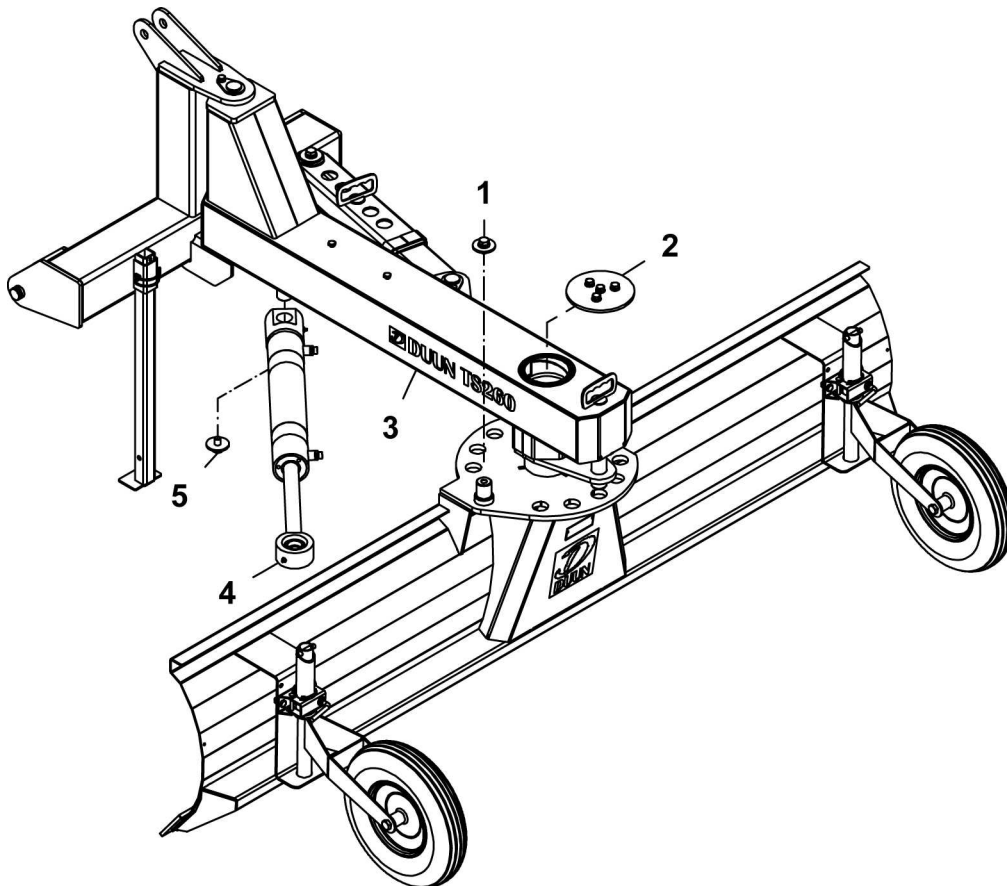
Monteringsbeskrivelse



F
F
v

Duun
Industrier as

Steg 1 Rotere rotasjonssylinder 180 grader



Figur 1

Hensikt

For at hydraulikkslangene fra sjokkventilen til rotasjonssylinder ikke skal komme i klem med staget/sylinderen for bombevegelse, må rotasjonssylinderen roteres 180 grader, slik at slangene kommer opp på motsatt side av bommen.

Demontering

- Monter skjæret på traktoren og sett skjæret ned på et plant underlag
- Ta av hydraulikkslanger på rotasjonssylinderen
- Løsne skruforbindelse i punkt 1
- Løsne skruforbindelse i punkt 2
- Løft skjærbommen 50-70 mm opp fra skjærplaten, slik at punkt 4 kan dreies fritt ut til siden
- Løsne skruforbindelsen i punkt 5. Her er det en fordel å være to, da sylinderen veier ca 30 kg
- Senk rotasjonssylinder ned og roter den 180 grader

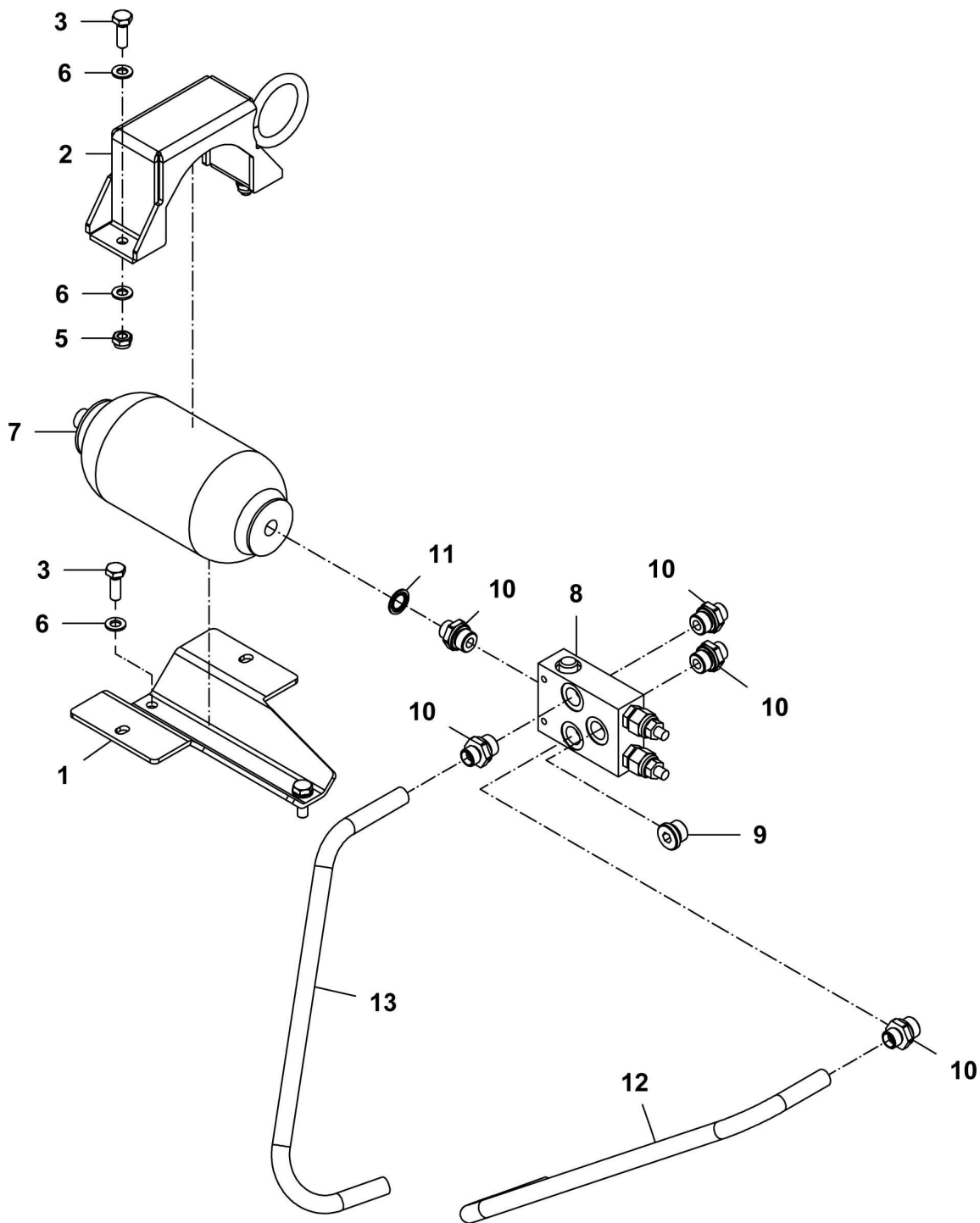
Montering

Montering skjer i omvendt rekkefølge av demontering.

Steg 2 Montere akkumulatorsettet på skjæret

Formontering

- Skru alle ansatsnipler, pos 10, og plugg, pos 9, fast i sikkerhetsventilen
- Skru akkumulatoren, pos 7, fast i sikkerhetsventilen, pos 8. Påse at hydraulikkpakning, pos 11, er på plass



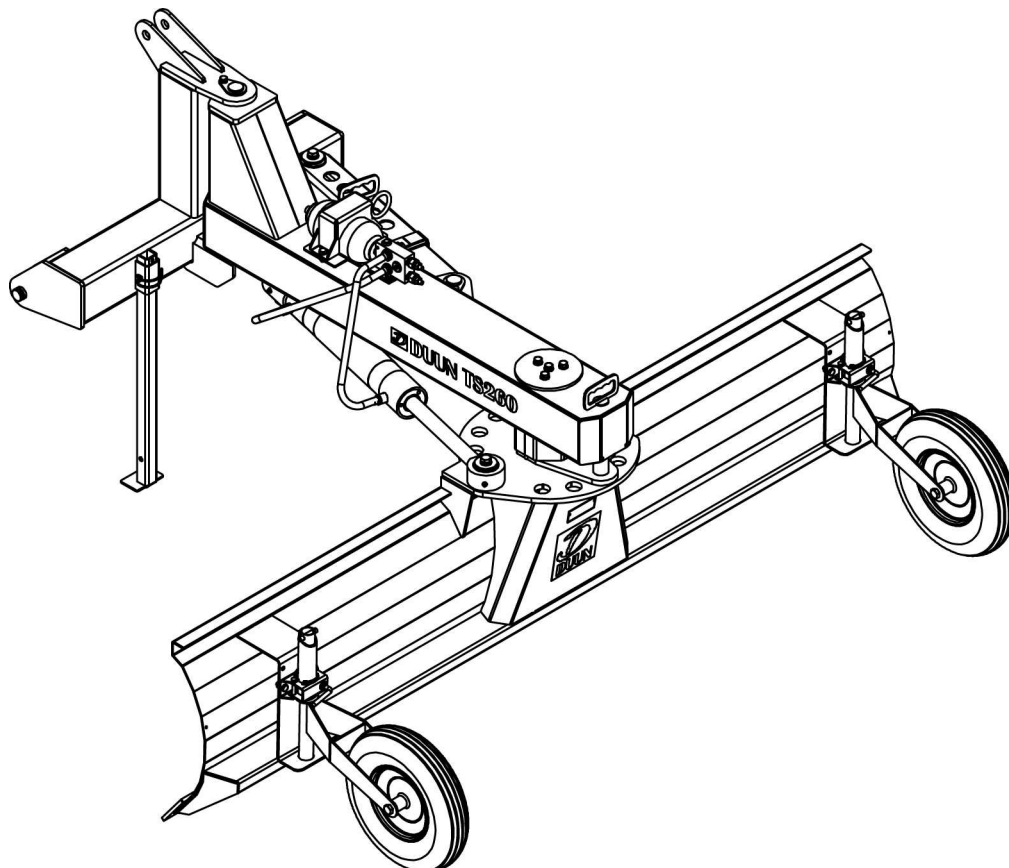
Figur 2

Stykkliste

Pos	Ant.	Betegnelse	Artikkel nr.
1	1	Akkumulatorbrakett nedre	1238150
2	1	Akkumulatorbrakett øvre	1238152
3	4	Sekskantskrue M10x30 EIZn 8.8 DIN 933	2422299
5	2	Lockingmutter M10 EIZn DIN 985	2483610
6	6	Underlagsskive M10 EIZn DIN 125	2531060
7	1	Akkumulator 1,4l TS rotasjon	2955310
8	1	Sikkerhetsv./alum TS rotasjon	2955339
9	1	Plugg 1/2 m/Pakning	2957411
10	5	Ansatsnippel BSP 1/2"ut.-GEK12	2957766
11	1	Hydraulikkpakning M18	2957863
12	1	3/8"slange R2T L-650 TS akkum	2958119
13	1	3/8"slange R2T L-650 TS akkum	2958119

Montering på skjæret

- Sett akkumulatorbrakett nedre, pos 1, på skjærbommen og fest med skrueforbindelsen, pos 3 og 6
- Legg akkumulatoren, pos 7 oppi akkumulatorbraketten, pos 1
- Påse at plugg, pos 9, vender mot bolt for sylindrefeste på skjærplaten, slik som vist i figur 3
- Legg akkumulatorbrakett øvre, pos 2, over akkumulatoren og fest med skrueforbindelsen, pos 3, 6 og 5



Figur 3

Hydraulikkmontering

- Hydraulikkslange, pos 13, monteres på sikkerhetsventilen slik som vist i figur 2, og på fremre port på sylindren
- Hydraulikkslange, pos 12, monteres på sikkerhetsventilen slik som vist i figur 2, og på bakre port på sylindren
- Opprinnelige slanger fra traktoren til sylindren monteres på tilsvarende porter på sikkerhetsventilen, tres gjennom slangeføring på akkumulatorbrakett øvre, pos 2, og gjennom slangeføring på trepunktfestet
- Sikkerhetsventilene er justert til 180 bar fra fabrikk, og dette skal ikke endres.