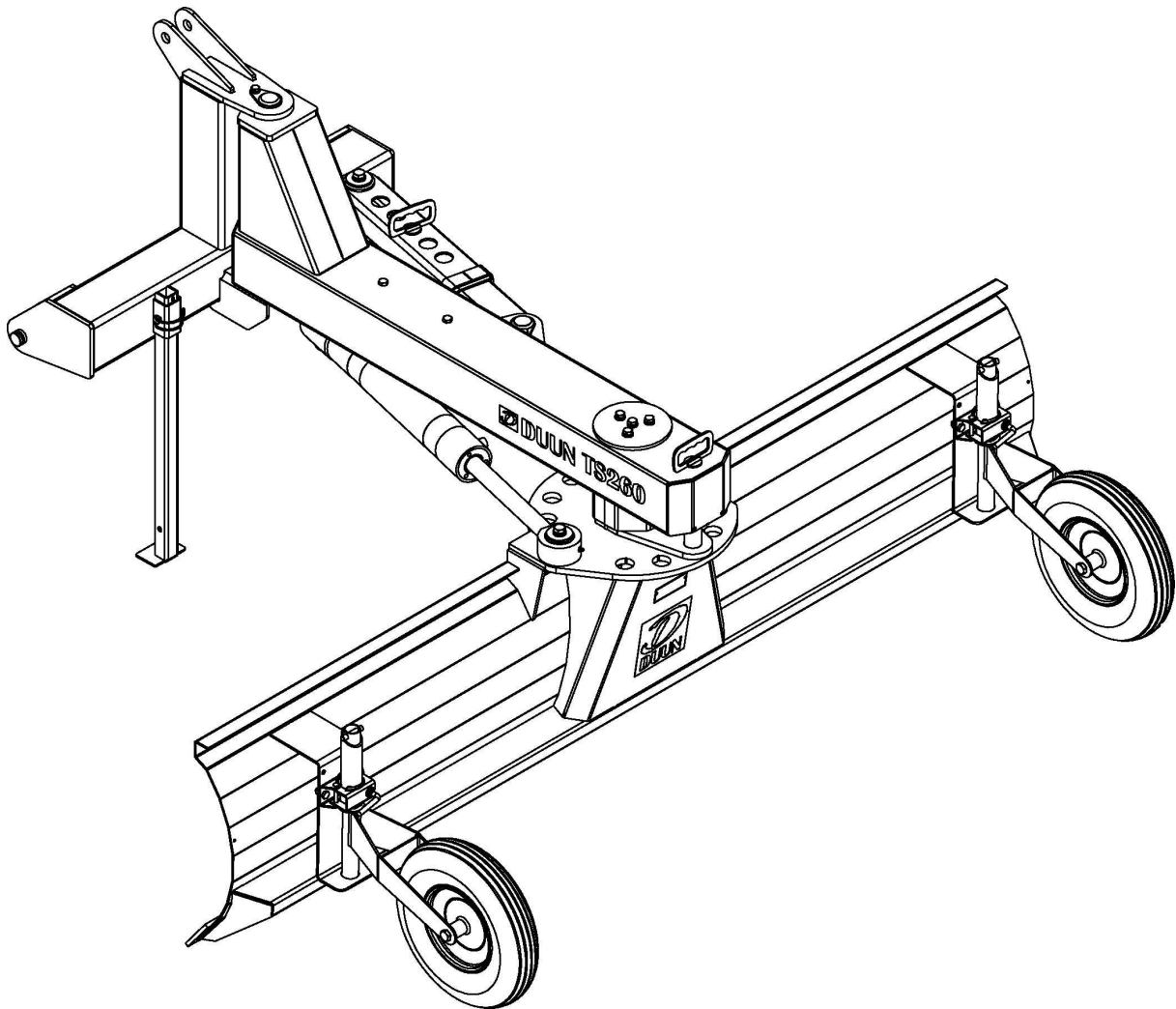


# TS260 Instruksjonsbok

Serienummer: f.o.m. 07001



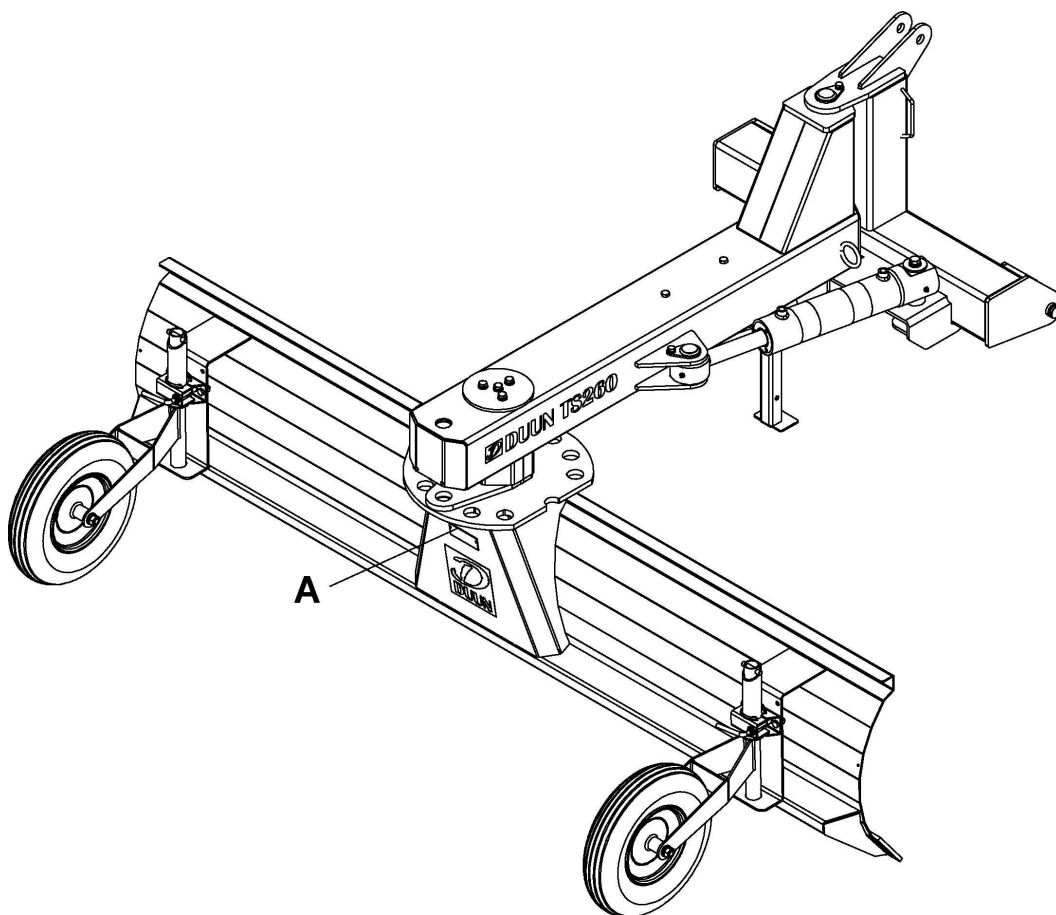
Vi gratulerer med kjøpet av Duun TS260 traktorskjær.

Produktet har det tetteste forhandlernetverket for landbruksmaskiner i Norge. Dette gir sikkerhet for service og deleforsyning og bidrar til sikker drift under krevende forhold.

Alle Duun traktordrevne maskiner blir konstruert og testet i nært samarbeid med praktiske brukere for å frambringe funksjonssikre og brukervennlige produkter.

Vennligst les denne instruksjonsboka før du tar maskinen i bruk.

Lykke til!



## Maskinidentifikasjon

Serienummer og produsent er spesifisert på metallplata (A)

Registrer serienummer og leveringstidspunkt på nedenstående oppstilling.

Oppgi alltid serienummeret ved alle henvendelser vedrørende service.

---

Serienummer

---

Leveringstidspunkt (mnd/år)

## Innholdsfortegnelse

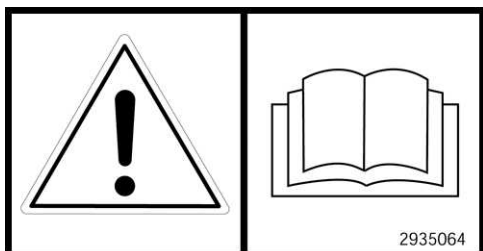
<b><u>MASKINIDENTIFIKASJON.....</u></b>	<b><u>2</u></b>
<b><u>SIKKERHET.....</u></b>	<b><u>4</u></b>
<b><u>GARANTIBESTEMMELSER.....</u></b>	<b><u>6</u></b>
<b><u>TEKNISKE DATA.....</u></b>	<b><u>7</u></b>
<b><u>SAMMENMONTERING MEKANISK UTFØRELSE.....</u></b>	<b><u>10</u></b>
<b><u>MONTERING HYDRAULISKE FUNKSJONER.....</u></b>	<b><u>11</u></b>
<b><u>INNSTILLINGER OG VEDLIKEHOLD.....</u></b>	<b><u>12</u></b>
<b><u>SAMSVARERKLÆRING.....</u></b>	<b><u>13</u></b>

# Sikkerhet

Arbeid alltid forsiktig med landbruksmaskiner. Les gjennom og observer sikkerhetsinstruksjonene i denne instruksjonsboka.

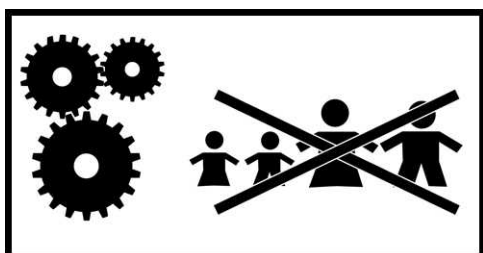


Vær spesielt oppmerksom på varselskilter med dette symbolet. Dette markerer tiltak som må gjennomføres for å unngå ulykker. Symbolet framgår i instruksjonsboka og på varselskilter på maskinen.



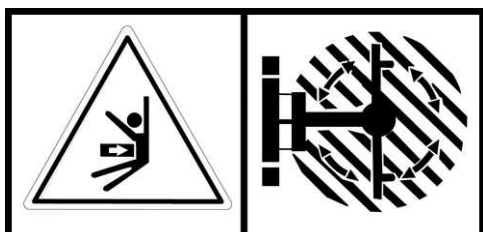
## 1. Instruksjonsbok

Enhver operatør - reparatør og eier må ha kunnskap om instruksjonene i denne instruksjonsboka før maskin tas i bruk.



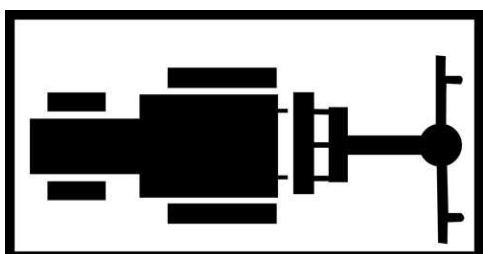
## 2. Sikkerhet omgivelser

Vær meget forsiktig når andre personer eller dyr er i nærheten av maskin eller traktor. Stå aldri mellom traktorhjulene og maskinen!



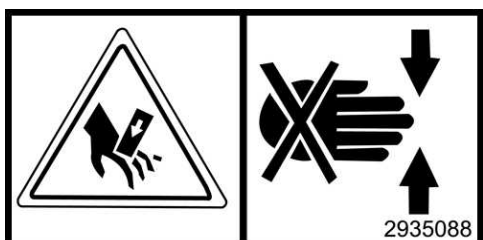
## 3. Klemfare rotasjon

Påse at ingen oppholder seg i skjærets aksjonsradius under rotasjon!



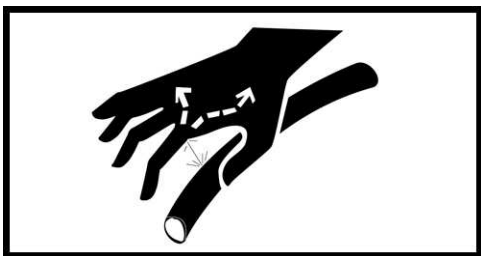
## 4. Traktortilkobling.

Tilkobling foretas på en sikker måte. Ved automatisk tilkobling med triangelkobling eller HVM, kobles hydraulikkslangene, og støttefoten plasseres i kjørestilling før arbeidsstart. Ved tilkobling med trekkstenger, sikre trekkstangtilkoblingen med orepinner før hydraulikktilkobling og støttefotregulering.



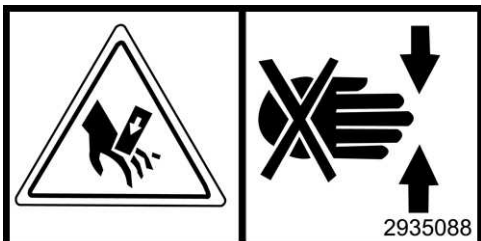
## 5. Sikkerhet

Koble alltid fra traktoren og hydraulikkfunksjonene under reparasjoner og vedlikehold.



## 6. Hydraulikk, høyt væsketrykk.

Vær forsiktig når du arbeider med hydraulikk. Bruk øyebeskyttelse og hansker. Hydraulikkolje under stort trykk kan gjennomtrenge huden og forårsake alvorlige infeksjoner. Oppsøk lege hvis du har fått skade. Påse at ingen står like ved når hydrauliske funksjoner utføres.



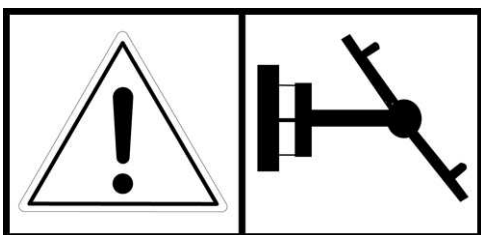
## 7. Klemfare ved markerte punkter

Vær spesielt oppmerksom på klemfare ved punkter med markering for dette.



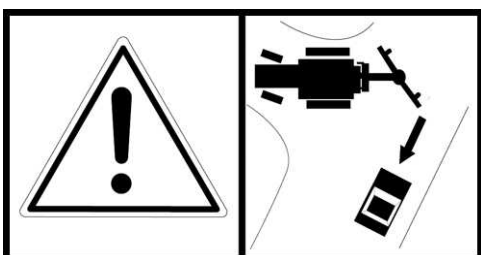
## 8. Klemfare ved justering

Ved justering av støttehjulene, påse at du ikke står med føttene under slitestålet.



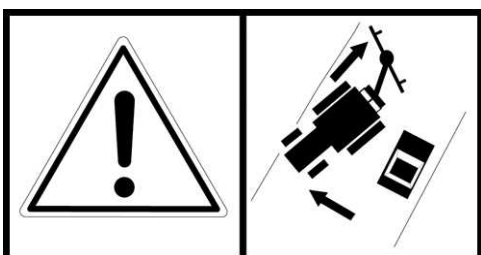
## 9. Sikker transport

Ved transport stilles skjæret tilnærmet parallelt med vegretningen slik at det ikke stikker ut og skader møtende trafikk.



## 10. Sikker transport

Vær oppmerksom på skjærets total lengde under kjøring/svinging.



## 11. Sikkerhet under kjøring

Under hard bruk med stor sideforskyving av selve hovedskjæret, kan dette påvirke traktorens styreretning. Tilpass hastigheten etter forholdene og vær oppmerksom på dette risikomomentet.

## Garantibestemmelser

Duun TS260 er garantert for 12 mnd mot feilaktige materialer og utførelse.

Deler som ikke er opprinnelig produsert av Duun Industrier as, f.eks. hjul, hydraulikkdeler etc. er underlagt disse leverandørens garanti og betingelser.

I tilfeller hvor en reparasjon vurderes til å inngå som garantisak, må representanten informere leverandørens representant om at reparasjon tenkes utført som garantisak.

Følgende opplysninger må registreres i denne forbindelse:

- Produktbetegnelse
- Produktets serienummer. (se maskinidentifikasjon)
- Salgsdato
- Produkteier adresse + tlf nr.

Ved slik reparasjon forelegges leverandøren et reklamasjonskrav innen 3 uker etter reparasjonsdato.

Utskiftede deler oppbevares inntil avgjørelse av reklamasjonskravet er tatt, og skiftede deler skal, hvis ønskelig, tilsendes Duun Industrier as for vurdering.

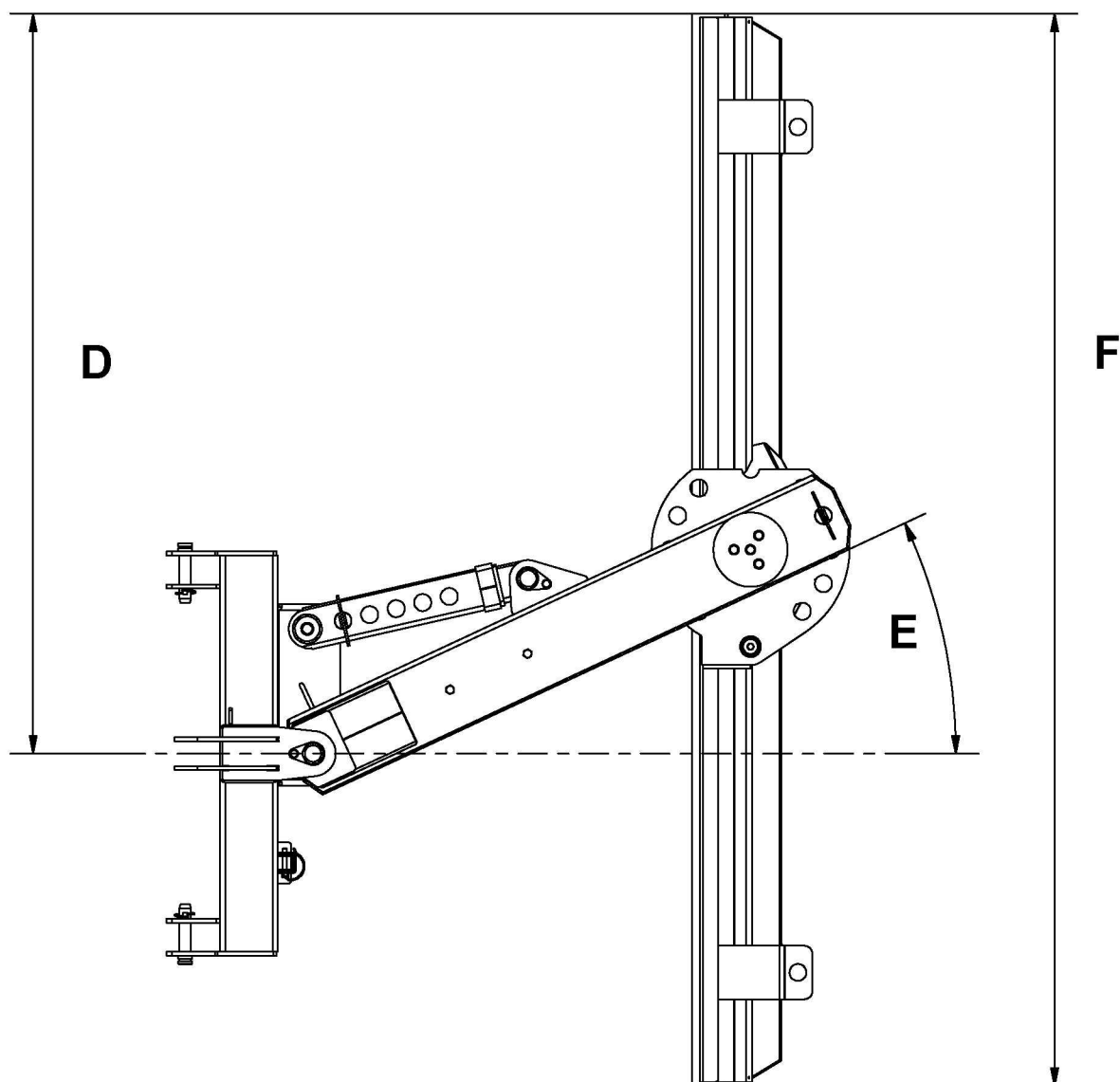
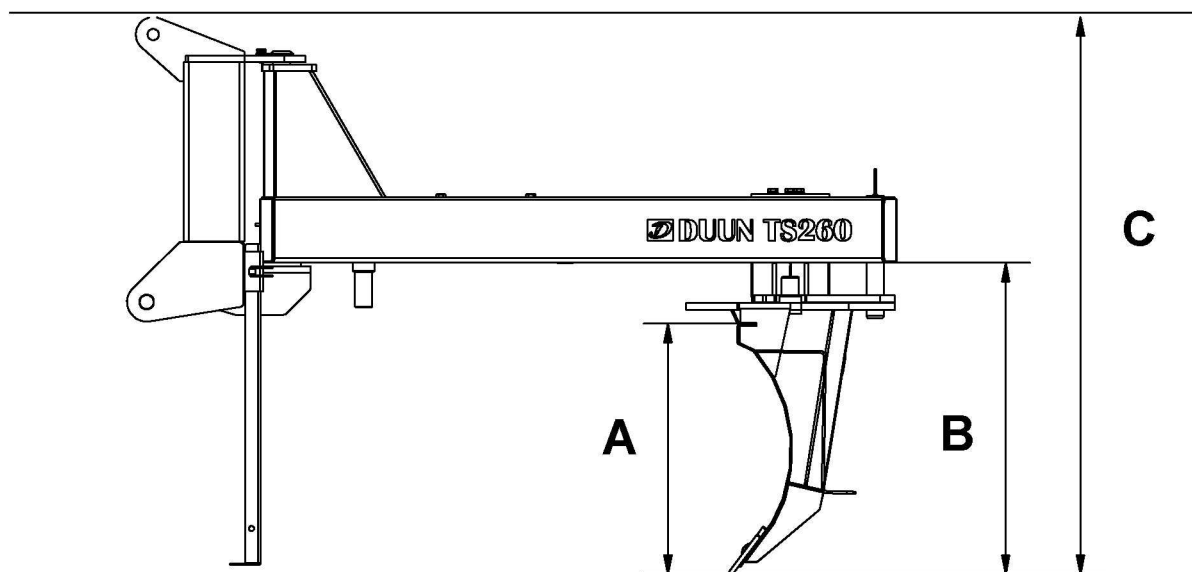
Siden bruken av produktet er utenfor vår kontroll kan vi kun garantere kvalitet og ikke ta ansvar for produktets generelle ytelse.

Duun Industrier as forbeholder seg retten til å foreta endringer på design og spesifikasjoner og/eller foreta endringer og forbedringer uten varsel.

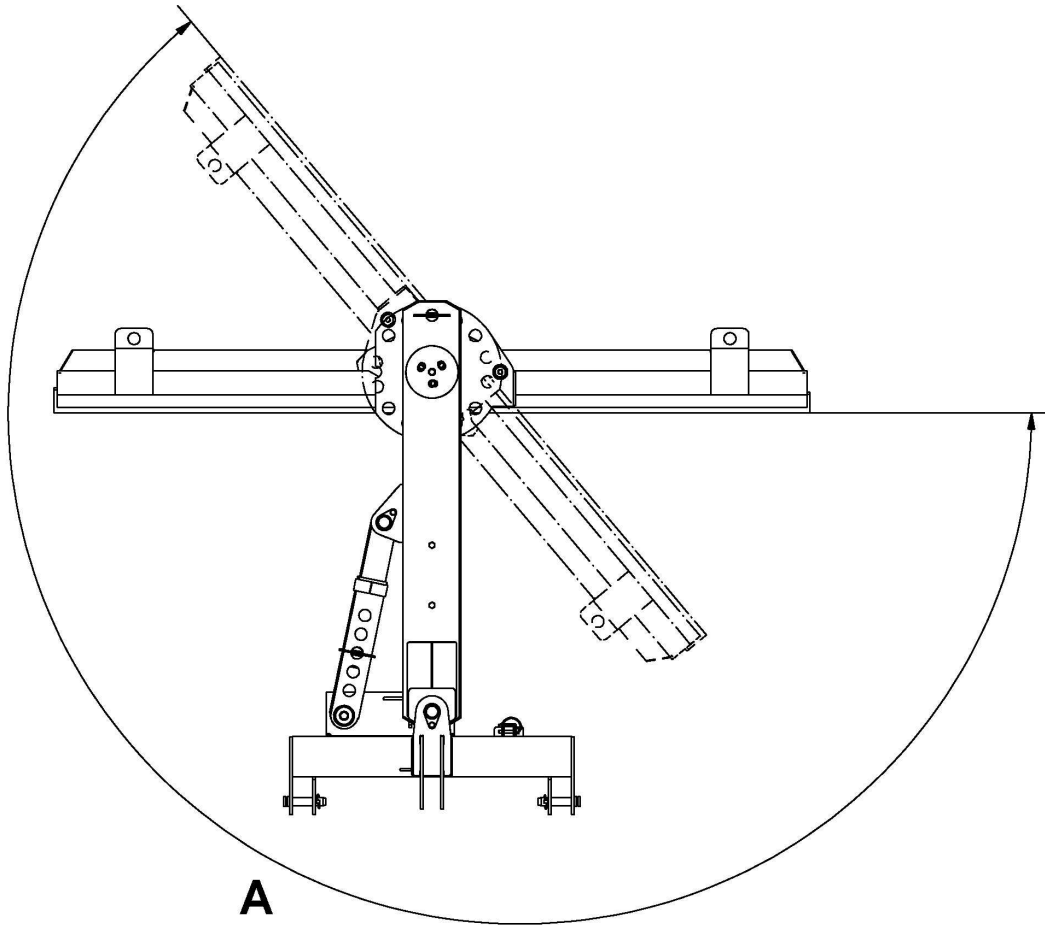
Hva som ikke omfattes av garantien:

- Garantien dekker ikke økonomisk tap som følge av driftsavbrudd
- Garantien dekker ikke følgeskader av feil.
- Garantien dekker ikke feil eller skader som skyldes unormal bruk og bruk som ikke er i henhold til instruksjonsbokas spesifikasjoner og retningslinjer.

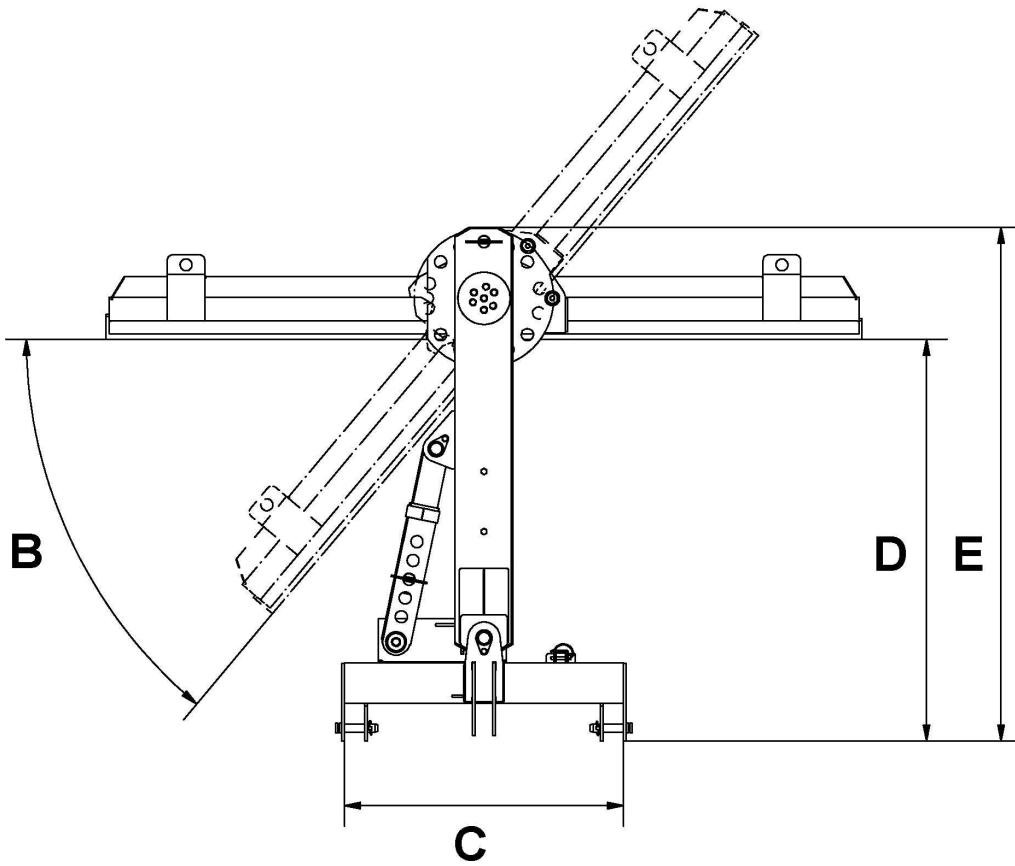
# Tekniske data



Vekt	260	kg m/hydraulikk og hjul
Bladets høyde: A		577 mm
Høyde fra plan til underside bom: B		716 mm
Totalhøyde under bruk C		1281 mm
Rotasjon av hovedskjæret		230 grader
Totallengde		1770 mm
Hovedskjærets bredde		2600 mm.
Maks utsvingsvinkel bom:		25 grader grader med hydraulikk 25 grader mekanisk
Maks utsving fra null		
Maks. utsvingsavstand fra senter D.		1794 mm
Forskjell min-maks. utsvingsavstand fra senter.		494 mm
Hjuldimensjon		4.00 x 8 6-lag
Lufttykk:		35 psi – 2,4 bar

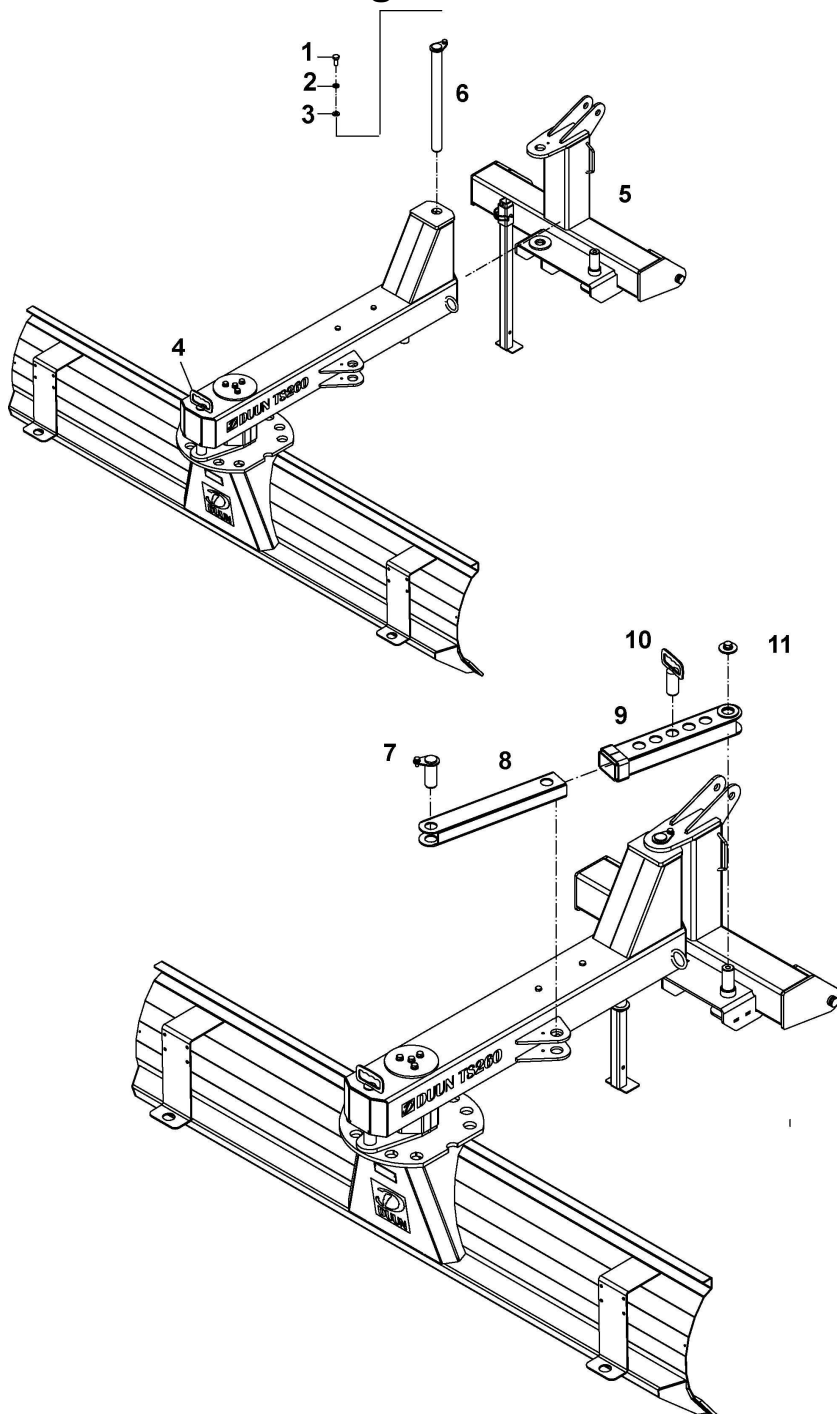


**A**



Rotasjonsvinkel skjærblad mas. A	230 grader
Innfellingsvinkel skjærblad B	50 grader
Bredde trepunktffeste C	960 mm
Lengde fra front til hovedskjær D	1384 mm
Totallengde E	1770 mm

## Sammenmontering mekanisk utførelse



### Trepunktfeste og bom

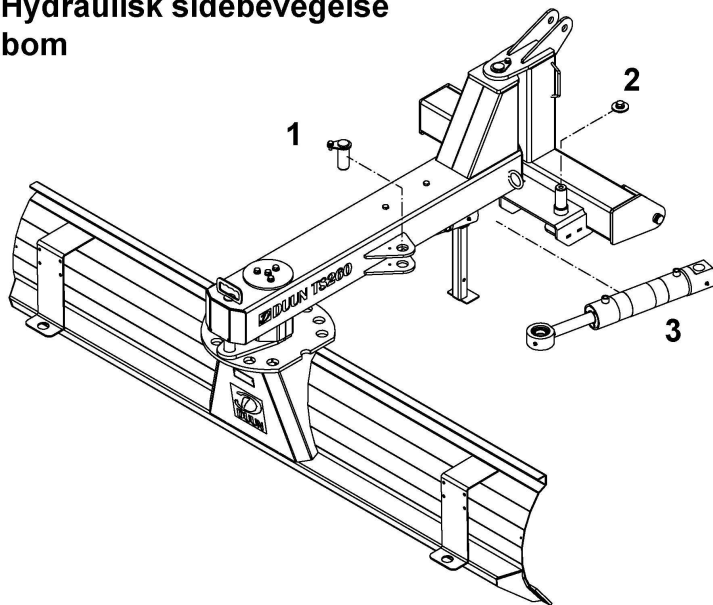
Bommen roteres 90 grader og avlås med låsebolten pos.4. Trepunktfestet pos. 5 forbindes med bommen med samlebolten pos.6. Samlebolten "forankres" med festeskruer pos.1 (M10x25) og pos.2 fjærskive (M10) og pos.3 underlagsskive (M10)

### Manuell sideregulering

Indre og ytre stag pos. 8 + 9 festes med bolt for bomsylinder pos.7 og forankres med sekskt.skrue M10x25 + fjærskive M10 og underlagsskive M10 på samme måte som samlebolten pos.6. På motsatt side avlås det ytre staget pos.9 med skive og sekskt.skrue pos.11 og M16x30 + fjærskive M16 og underlagsskive M16. Stagets lengde og bommens utsving til hver side justeres med reguleringsbolten pos.10. Delekatalogen i boka viser delene mer detaljert.

# Montering hydrauliske funksjoner

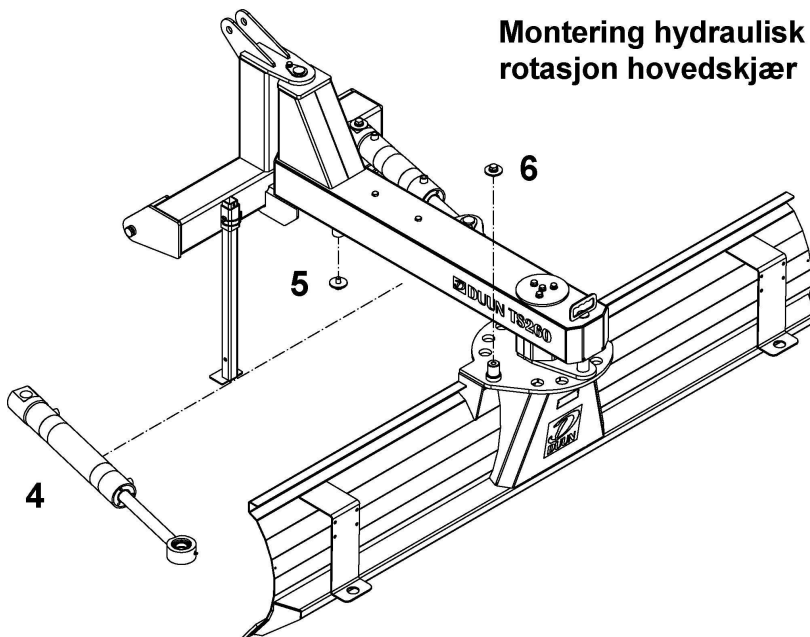
## Hydraulisk sidebevegelse bom



## Hydraulisk sidebevegelse

Bomsylinderen pos.3 festes først i pos.2 og avlåses med skive og sekskt.skrue M16x30 + fjærskive M16 og underlagsskive M16. På den andre enden festes sylinderen med bolt for bomsylinder pos.1 som forankres med sekskt.skrue M10x25 + fjærskive M10 og underlagsskive M10. Delekatalogen viser dette mer detaljert.

## Montering hydraulisk rotasjon hovedskjær

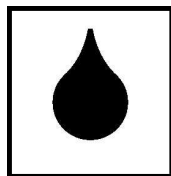


## Hydraulisk rotasjon hovedskjær

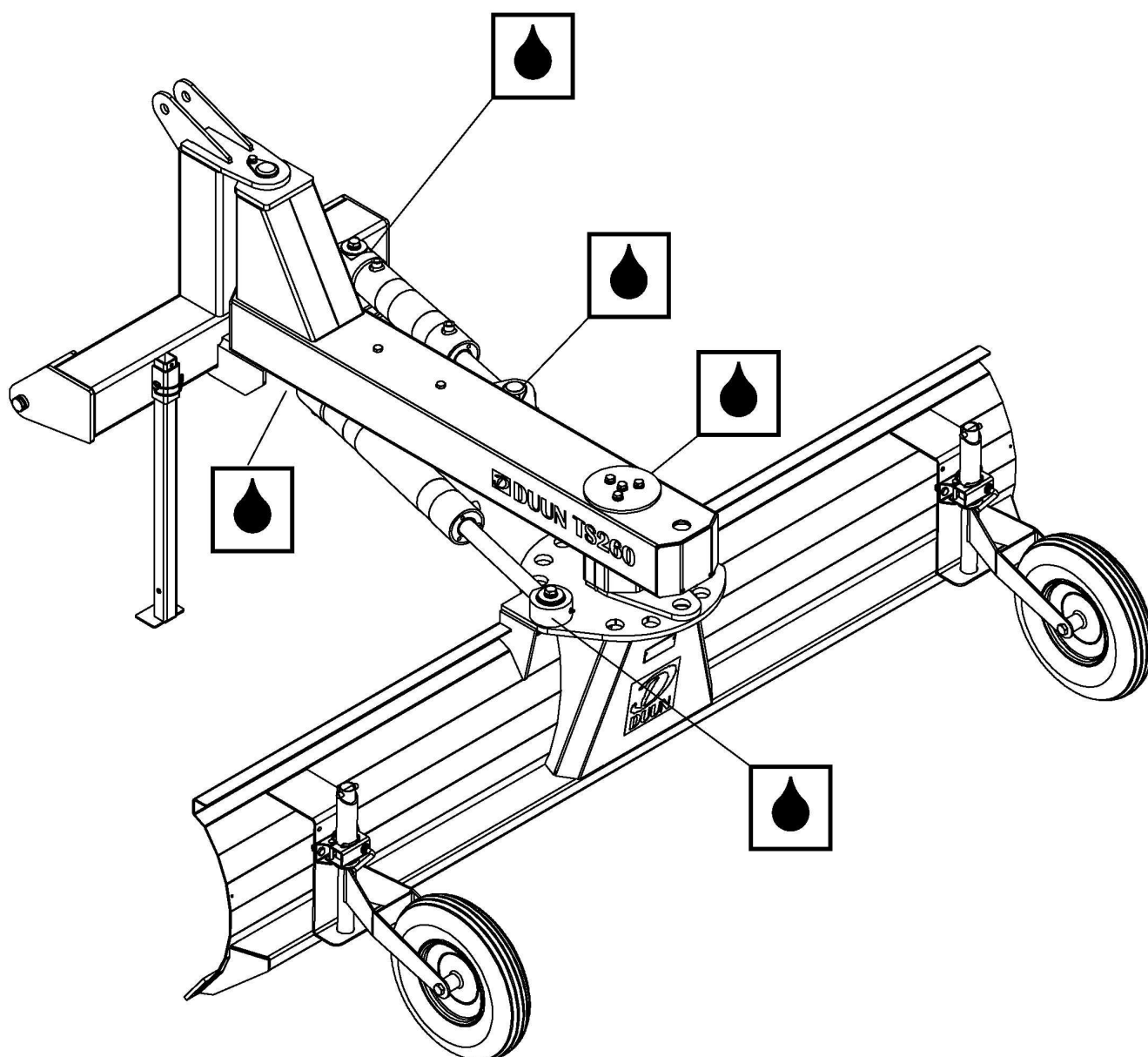
Rotasjonssylinderen pos.4 festes først i pos.5 og avlåses med skive og sekskt.skrue M16x30 + fjærskive M16 og underlagsskive M16. Deretter festes rotasjonssylinderen pos.4 i pos.6 og avlåses også her med skive og sekskt.skrue M16x30 + fjærskive M16 og underlagsskive M16. Delekatalogen viser dette mer detaljert.

## Innstillinger og vedlikehold

Etter 5 timers bruk – kontroller samtlige skrueforbindelser



**Kontroller alle smørepunkter jevnlig og etterfyll om nødvendig**



# SAMSVARSERKLÆRING

## Ansvarlig person

**Navn:** Roald A. Duun  
**Stilling:** Driftsleder  
**Firmanavn:** **Duun Industrier as**  
**Adesse:** N-7630 Åsen  
Norge  
**Telefon:** +47 74 01 59 00

Erklærer at følgende maskin: **Traktorskjær TS260**  
Produsent: **Duun Industrier as**  
Type **TS260**  
Serienr. ....  
Produksjonsår **2012**  
**er i samsvar med:**

**Direktiv 98/37/EC Mechanical equipment**

**Artikkel 8**

**Bilag 4 og 5**

Underskrevet av:  
(ansvarlig person)

